

cemp

Flameproof
Motors



Electric Motors IE1, IE2, IE3

REGAL

cemp

Flameproof
Motors

REGAL

Electric motors

**Flameproof
Flameproof with brake
Flameproof for mines
Non sparking
Dust proof
Gas + Dust**

**Frame size 63 ÷ 355
IE1, IE2, IE3**

	Seite		Seite
0. Einleitung	110	3. Elektrische Eigenschaften	135
0.1 SI-Masseinheiten und Umrechnungen	110	3.1 Nennbetriebsbedingungen	135
0.2 Formeln aus der Antriebstechnik.....	111	3.2 Wirkungsgrad und Leistungsfaktor bei Teillast	136
0.3 Normen und Spezifikationen.....	112	3.3 Isolierung und Übertemperatur	136
0.4 Explosionsschutz in den Gefahrenzonen.....	113	3.4 Betriebsarten	137
0.5 Wirkungsgrad IE1, IE2, IE3	118	3.5 Schaltung	139
1. Allgemeine Informationen	120	3.6 Schaltpläne der Bremse	140
1.1 Produktpalette der Motoren.....	120	3.7 Zulässige Starts pro Stunde (Bremsungen pro Stunde)	140
1.2 Gemeinsame Eigenschaften	122	3.8 Bezeichnung der Zusatz-Klemmen	141
1.3 Hauptausführungen	122	3.9 Schutzvorrichtungen	141
1.4 Bedeutung der Kürzel	123	3.10 Motoren für Antrieb durch elektronischen Frequenzwandler	142
2. Mechanische Eigenschaften	124	4. Betriebsdaten	177
2.1 Installation und Anwendungen	124	4.1 Drehstrom Motoren, 1 Drehzahl	178
2.2 Ausführung für Tieftemperaturen mit und ohne Stillstandheizung	124	4.2 Drehstrom Motoren, 1 Drehzahl IE2	182
2.3 Material, Lackierung und Typenschild	125	4.3 Drehstrom Motoren, 1 Drehzahl IE3	185
2.4 Wellenenden, Auswuchtung, Schwingungen, Geräuschpegel und Kupplung	127	4.4 Drehstrom Motoren, 2 Drehzahlen, (konstantes Gegenmoment)	188
2.5 Motoren mit Bremse	127	4.5 Drehstrom Motoren, 2 Drehzahlen, (quadratisches Gegenmoment) ..	192
2.6 Lager	129	4.6 Einphasen Motoren, 1 Drehzahl	196
2.7 Zulässige Radialbelastungen der Welle mit Standardlagern	131	4.7 Drehstrom Motoren mit Bremse, 1 oder 2 Drehzahlen	197
2.8 Axiale Grenzbelastung der Welle mit Standardlagern	132	4.8 Motoren mit Umrichterversorgung	201
2.9 Klemmkasten	133	5. Abmessungen und Bauformen	209
2.10 Position des Klemmkastens und der Klemmen	134	5.1 Bauformen	210
2.11 Kabeleinführungsgewinde	134	5.2 Abmessungen der Standardmotoren und der schlagwettergeschützten Motoren	212
		5.3 Abmessungen der Motoren mit Bremse	220
		6. Ersatzteilliste	227

	Página		Página
0. Introducción	144	3. Características eléctricas	169
0.1 Unidades de medida del SI y equivalencias	144	3.1 Condiciones nominales de funcionamiento	169
0.2 Fórmulas de uso corriente	145	3.2 Rendimiento y factor de potencia con carga parcial	170
0.3 Normas y especificaciones.....	146	3.3 Aislamiento y exceso de temperatura	170
0.4 Protección contra las explosiones en las zonas peligrosas	147	3.4 Tipos de servicio	171
0.5 Eficiencia IE1, IE2, IE3	152	3.5 Esquemas de conexión	173
1. Informaciones generales	154	3.6 Esquemas de conexión del freno	174
1.1 Gama de los motores	154	3.7 Arranques permitidos por hora (Frenados por hora)	174
1.2 Características principales comunes.....	156	3.8 Identificación de los bornes auxiliares	175
1.3 Opciones principales	156	3.9 Sistemas de protección	175
1.4 Identificación siglas	157	3.10 Motores accionados por un variador electrónico de frecuencia	176
2. Características mecánicas	158	4. Datos nominales	177
2.1 Instalación y aplicaciones.....	158	4.1 Motores trifásicos, 1 velocidad	178
2.2 Versión para bajas temperaturas y para la prevención de la condensación	158	4.2 Motores trifásicos, 1 velocidad IE2	182
2.3 Materiales, pintado y placa	159	4.3 Motores trifásicos, 1 velocidad IE3	185
2.4 Extremo del eje, equilibrado, vibraciones, ruido y acoplamiento ..	161	4.4 Motores trifásicos, 2 velocidades, (par constante)	188
2.5 Freno de los motores	161	4.5 Motores trifásicos, 2 velocidades, (par cuadrático)	192
2.6 Cojinetes	163	4.6 Motores monofásicos, 1 velocidad,	196
2.7 Cargas radiales admitidas en el eje con cojinetes estándar	165	4.7 Motores trifásicos con freno, 1 o 2 velocidades	197
2.8 Carga axial máxima en el eje con cojinetes estándar	166	4.8 Motores accionados con variador de frecuencia.....	201
2.9 Caja de bornes	167	5. Dimensiones de espacio máximo y formas constructivas	209
2.10 Posición de la caja de bornes y bornes	168	5.1 Formas constructivas	210
2.11 Entrada de cables	168	5.2 Dimensiones totales de los motores estándares y para minas	212
		5.3 Dimensiones totales de los motores con freno	220
		6. Piezas de repuesto	227

Motores eléctricos

0. Introducción

0.1 Unidades de medida del SI y equivalencias

Tabla 0A

Descripción	Unidad de medida del SI			Equivalencias
	Símbolo para fórmulas	Símbolo	Nombre	
Longitud Area Volumen	L A V	m m^2 m^3	metro	$1 m^3 = 1000 dm^3$ $1 dm^3 = 1l$
Ángulo plano	α, β, γ	rad	radiante	$1^\circ = \frac{\pi}{180} \text{ rad}$ $1' = 1^\circ/60$ $1'' = 1'/60$
Tiempo Frecuencia	t f	s Hz	segundo Hertz	$1 \text{ Hz} = 1/s$
Velocidad de rotación Velocidad Velocidad angular	n v ω	1/min m/s rad/s		$1 \text{ km/h} = \frac{1}{3.6} \text{ m/s}$
Aceleración Aceleración angular	a α	m/s^2 rad/s ²		
Masa Densidad	m ρ	kg kg/m ³	quilo	
Fuerza Presión Esfuerzo	F p σ	N $Pa = N/m^2$ N/mm ²	Newton Pascal	$1N = 1kg \cdot 1 m/s^2$ $9.81 N = 1 \text{ kgf}$ $9.81 \cdot 10^4 N/m^2 = 1 \text{ kgf/cm}^2$ $9.81 N/mm^2 = 1 \text{ kgf/mm}^2$
Trabajo Energía Calor	W W Q	$J = Nm$	Joule	$9.81 Nm = 1 \text{ kgfm}$ $4187 J = 1 \text{ kcal}$ $1 kWh = 3.6 \times 10^6 J$
Par	M	Nm		$9.81 Nm = 1 \text{ kgfm}$ $1 Nm = 0.102 \text{ kgfm}$
Potencia	P	$W = J/s = Nm/s$	Watt	$735.5 W = 1 \text{ hp}$
Momento de inercia	J	kg m ²		$9.81 \text{ kg m}^2 = 1 \text{ kpms}^2$ PD2 = 4 J
Viscosidad dinámica Viscosidad cinemática	η ν	Pa · s m ² /s		$10^{-1} \text{ Pa} \cdot \text{s} = 1 \text{ P (Poise)}$ $10^{-4} \text{ m}^2/\text{s} = 1 \text{ St (Stokes)}$
Corriente Tensión Resistencia Conductividad Capacidad Carga	I U R G C Q	A V Ω S F C	Amperrios Voltios Ohm Siemens Faraday Coulomb	$1 A = 1 W/V = 1 V/\Omega$ $1 V = 1 W/A$ $1 \Omega = 1 V/A = 1/S$ $1 S = 1/\Omega$ $1 F = 1 C/V$ $1 C = 1 A \cdot s$
Inductancia Inducción magnética Fuerza magnética Flujo magnético	L B H Φ	H T A/m Wb	Henry Tesla Weber	$1 H = 1 Vs/A$ $1 T = 1 Wb/m^2$ $1 Wb = 1 V \cdot s$
Diferencia de temperatura	T ϑ	K °C	Kelvin	$0 K = - 273.15 \text{ }^\circ\text{C}$

0. Introducción

0.2 Fórmulas de uso corriente

Potencia (motor trifásico)

$$P_1 = \text{potencia absorbida} = U \cdot I \cdot \cos \varphi \cdot \sqrt{3} \cdot 10^{-3} \text{ [kW]}$$
$$P_2 = \text{potencia de rendimiento} = P_1 \cdot \eta \text{ [kW]}$$

en que:

$$U = \text{tensión [V]}$$
$$I = \text{corriente [A]}$$
$$\cos \varphi = \text{factor de potencia}$$
$$\eta = \text{rendimiento}$$

Potencia requerida en algunas aplicaciones

Levantamiento:

$$P = \frac{m \cdot v}{\eta} \cdot 9.81 \cdot 10^{-3} \text{ [kW]}$$

Rotación:

$$P = \frac{M \cdot n}{9550 \cdot \eta} \text{ [kW]}$$

Ventiladores y bombas centrífugas:

$$P = \frac{H \cdot Q}{\eta} \text{ [W]}$$

en que:

$$P = \text{potencia [kW]}$$
$$m = \text{masa [kg]}$$
$$v = \text{velocidad [m/s]}$$
$$n = \text{velocidad de rotación [min}^{-1}\text{]}$$
$$\eta = \text{rendimiento}$$
$$M = \text{par [Nm]}$$
$$Q = \text{caudal [m}^3\text{/s]}$$
$$H = \text{prevalencia [N/m}^2\text{]}$$

Par motor

$$M = 9550 \cdot \frac{P_2}{n} \text{ [Nm]}$$

en que:

$$P_2 = \text{potencia motor [kW]}$$
$$n = \text{velocidad del motor}$$

Conversión del par con arreglo a la relación de transmisión:

$$M_2 = \frac{M_1 \cdot n_1}{n_2}$$

en que:

$$n_1 = \text{velocidad del motor [min}^{-1}\text{]}$$
$$M_1 = \text{par del motor de } n_1 \text{ [Nm]}$$
$$n_2 = \text{velocidad de la carga [min}^{-1}\text{]}$$
$$M_2 = \text{par resistente a } n_2 \text{ [Nm]}$$

Momento de inercia J

Momento de inercia de un volante cilíndrico:

$$J = \frac{md^2}{8}$$

en que:

$$m = \text{masa [kg]}$$
$$d = \text{diámetro del volante [m]}$$

Momento de inercia en el motor de una masa en movimiento rectilíneo:

$$J = 91.2 \cdot m \cdot \left(\frac{v}{n}\right)^2$$

en que:

$$m = \text{masa [kg]}$$
$$v = \text{velocidad de traslación [m/s]}$$
$$n = \text{velocidad del motor [min}^{-1}\text{]}$$

Conversión del momento de inercia con arreglo a la relación de transmisión:

$$J_2 = J_1 \cdot \left(\frac{n_1}{n_2}\right)^2$$

en que:

$$n_1 = \text{velocidad del motor}$$
$$J_1 = \text{momento de inercia a } n_1$$
$$n_2 = \text{velocidad de la carga}$$
$$J_2 = \text{momento de inercia de la carga}$$

Factor de inercia FI

$$FI = \frac{J_{\text{motor}} + J_{\text{carga}}}{J_{\text{motor}}}$$

en que:

$$J_{\text{motor}} = \text{momento de inercia del motor}$$
$$J_{\text{carga}} = \text{momento de inercia de la carga}$$

Tiempo de arranque t_a

$$t_a = \frac{FI \cdot J_{\text{motor}} \cdot n}{9.55 \cdot (M_{\text{motor}} - M_{\text{carga}})} \text{ [s]}$$

en que:

$$FI = \text{factor de inercia}$$
$$J_{\text{motor}} = \text{momento de inercia [kgm}^2\text{]}$$
$$n = \text{velocidad del motor [min}^{-1}\text{]}$$
$$M_{\text{motor}} = \text{par motor medio durante el arranque [Nm]}$$
$$M_{\text{carga}} = \text{par resistente medio durante el arranque [Nm]}$$

Velocidad

La velocidad en vacío es prácticamente la velocidad de sincronismo. La velocidad de sincronismo se calcula de la forma siguiente:

$$n_s = 120 \cdot f/p \text{ [min}^{-1}\text{]}$$

en que:

$$f = \text{frecuencia [Hz]}$$
$$p = \text{polos}$$

El deslizamiento (S) reduce la velocidad de sincronismo n_s a la velocidad nominal n_n :

$$n_n = n_s \cdot (1-S) \text{ [min}^{-1}\text{]}$$

0. Introducción

0.3 Normas y especificaciones

Los motores antideflagrantes son conformes con las siguientes normas y especificaciones:

Tabla 0B

Titulo	INTERNATIONAL	EU
	IEC	CENELEC
Máquinas eléctricas giratorias: características nominales de funcionamiento	IEC 60034-1	EN 60034-1
Método de determinación de las pérdidas y del rendimiento de las máquinas eléctricas giratorias	IEC 60034-2	EN 60034-2
Grado de protección de las máquinas eléctricas giratorias	IEC 60034-5	EN 60034-5
Métodos de refrigeración de las máquinas eléctricas giratorias	IEC 60034-6	EN 60034-6
Características de las formas de fabricación y de los tipos de instalación	IEC 60034-7	EN 60034-7
Marcado de los bornes terminales y dirección de rotación de las máquinas giratorias	IEC 60034-8	EN 60034-8
Valores máximos de ruido	IEC 60034-9	EN 60034-9
Características de arranque de los motores asíncronos trifásicos de 50Hz y hasta 660V	IEC 60034-12	EN 60034-12
Vibraciones mecánicas de las máquinas giratorias	IEC 60034-14	EN 60034-14
Grados de protección de las envolventes para equipos eléctricos contra impactos mecánicos externos (Código IK)	IEC 60068-1 IEC 60068-2-75	EN 60068-1 EN 60068-2-75
Dimensiones de acoplamiento y potencias, motores con forma IM B3	IEC 60072	EN 60072
Dimensiones de acoplamiento y potencias, motores con forma IM B5, IM B14	IEC 60072	EN 60072
Extremos de eje cilíndricos para las máquinas eléctricas	IEC 60072	EN 60072
Construcciones eléctricas para atmósferas potencialmente explosivas - Reglas Generales	IEC 60079-0	EN 60079-0
Construcciones eléctricas para atmósferas potencialmente explosivas - Envolventes a prueba de explosión "d"	IEC 60079-1	EN 60079-1
Construcciones eléctricas para atmósferas potencialmente explosivas. Método de protección de seguridad aumentada "e"	IEC 60079-7	EN 60079-7
Equipos con motor de protección "t", destinados para ser usados en caso de presencia de polvos combustibles	IEC 60079-31	EN 60079-31

0. Introducción

0.4 Protección contra las explosiones en las zonas peligrosas

0.4.1 Tipos de protección

La utilización de equipos eléctricos en ambientes potencialmente explosivos es de uso corriente.

Estos equipos deben ser fabricados con el fin de evitar riesgos de explosión.

Una explosión puede llevarse a cabo en presencia de las tres condiciones siguientes:

- presencia de atmósfera potencialmente explosiva;
- posibilidad de transmisión de la explosión;
- existencia de fuentes de cebado.

Los tipos de protección reconducidas eliminan la posibilidad de explosión según estas tres condiciones.



Figura 0A - Marca específica para la protección de las explosiones - Directiva 94/9/CE

0.4.2 Áreas peligrosas y zonas

Las áreas peligrosas son lugares en los que, en determinadas condiciones, pueden desarrollarse atmósferas explosivas.

La atmósfera explosiva es una mezcla de aire y gas, vapores, humos o polvo combustible cuya combustión se difunde rápidamente (explosión) después del encendido a presión atmosférica.

El usuario debe efectuar, bajo su propia responsabilidad, la clasificación de las zonas peligrosas como se indica en la directiva europea 1999/92/CE.

Las normas internacionales IEC 61241-10 proporcionan la clasificación de las zonas peligrosas con relación a la naturaleza química, a las características físicas y a la cantidad de las sustancias empleadas, y en función de la frecuencia y del periodo de tiempo en que es posible que se manifieste una mezcla explosiva.



Figura 0B - Señal de advertencia para las zonas de riesgo de explosión - Directiva 99/92/CE

Métodos de protección para el GAS

Dos métodos de protección previenen la presencia de atmósfera potencialmente explosiva en el interior del equipo eléctrico:

- inmersión en aceite (seguridad "o");
- presurización (seguridad "p").

Dos métodos de protección hacen imposible la transmisión de una explosión eventual dentro de la atmósfera colindante:

- llenado con arena (protección "q");
- envolvente antideflagrante a prueba de explosión y retención de la llama (protección "d").

Finalmente, tres métodos de protección eliminan cualquier causa de encendido como chispas, arcos, calentamiento excesivo:

- seguridad aumentada (protección "e");
- seguridad intrínseca (protección "i");
- protección "n" (sólo para la zona 2).

Método de protección contra los polvos combustibles

Para los polvos combustibles se prevé un único método de protección:

- carcasa que impide la entrada de polvo y limitación de la temperatura superficial (protección "t").

En la práctica, solo cinco de estos ocho métodos de protección se pueden aplicar al motor eléctrico:

- equipo presurizado (símbolo Ex p);
- envolvente antideflagrante (símbolo Ex d);
- seguridad aumentada (símbolo Ex e);
- protección antichispa (símbolo Ex n);
- protección mediante carcasa (símbolo Ex t).

Los motores eléctricos tienen otro método de protección para el gas (símbolo Ex de) que es la combinación de:

- envolvente antideflagrante "d" para la carcasa del motor;
- seguridad aumentada "e" para la caja de bornes.

Zonas con presencia de gases

Cuando el peligro es debido a la presencia de gases, vapores o nubes de sustancias inflamables, la directiva europea 1999/92/CE prevé una clasificación en tres zonas descritas en el modo siguiente:

Zona 0 - Áreas en las que está presente una atmósfera explosiva de forma permanente o durante largo plazo. Los equipos de potencia a instalar en esta zona deberán presentar doble protección.

Zona 1 - Áreas en las que es probable que se manifieste una atmósfera explosiva en condiciones normales. En esta zona pueden ser instalados motores eléctricos o con seguridad aumentada (teniendo en cuenta las limitaciones de las normas para éstos últimos).

Zona 2 - Áreas en las que una atmósfera explosiva se presenta raras veces y durante periodos breves. En esta zona pueden ser instalados motores antideflagrantes o con seguridad aumentada, pueden ser también instalados motores non-sparking.

Zonas con presencia de polvos combustibles

Cuando el peligro es debido a la presencia de polvos combustibles, la directiva europea 1999/92/CE prevé una clasificación en tres zonas descritas en el modo siguiente:

Zona 20 - Áreas en las que está presente una atmósfera explosiva de forma permanente o durante largo plazo. En esta zona no está prevista la instalación de equipos de potencia.

Zona 21 - Áreas en las que es probable que se manifieste una atmósfera explosiva en condiciones normales. En esta zona pueden ser instalados motores eléctricos certificados según la directiva ATEX con protección IP6x.

Zona 22 - Áreas en las que una atmósfera explosiva se presenta raras veces y durante periodos breves. Dependiendo del tipo de polvo incluso en la zona 22 puede ser necesaria la ejecución IP6x (véanse 0.4.4).

Tabla 0C - Clasificación de las áreas peligrosas en zonas

Área de utilización con presencia de GAS	Área de utilización con presencia de POLVOS COMBUSTIBLES	Nivel de peligro de la ZONA de uso
Zona 0	Zona 20	Atmósfera explosiva SIEMPRE PRESENTE
Zona 1	Zona 21	Atmósfera explosiva PROBABLE
Zona 2	Zona 22	Atmósfera explosiva NO PROBABLE

0. Introducción

0.4.3 Clasificación equipos

La directiva europea ATEX 94/9/CE subdivide los equipos en tres categorías, con diferentes niveles de protección, con arreglo al nivel de protección garantizado.

Nota: Los equipos de categoría superior por redundancia pueden ser instalados también en lugar de aquellos de categoría inferior.

Tabla 0D - Categorie delle apparecchiature

NIVEL de PROTECCIÓN garantizado por los equipos	MINA	SUPERFICIE	
	Categoría	GAS Categoría	POLVOS COMBUSTIBLES Categoría
Muy elevado	M1	1G	1D
Elevado	M2	2G	2D
Normale	no prevista	3G	3D

0.4.4 Grupos antideflagrantes

La normativa divide los equipos eléctricos en dos grupos.

Grupo I: equipos eléctricos destinados a la instalación en minas o galerías, con presencia de grisú o polvo de carbón.

Grupo II: equipos eléctricos destinados para instalaciones de superficie en presencia de otras atmósferas explosivas.

Las carcasas para los equipos destinados para ser utilizados en superficie en presencia de gases, con método de protección "d" (a prueba de explosión), están subdivididas a su vez en tres subgrupos en función de las sustancias inflamables a las que son apropiadas: Grupo IIA, Grupo IIB, Grupo IIC.

Un motor perteneciente a un determinado grupo antideflagrante es adecuado también para los grupos antideflagrantes inferiores: un motor del grupo IIB es idóneo también para el grupo IIA; un motor del grupo IIC es adecuado también para el grupo IIA y IIB.

Las carcasas para los equipos destinados para ser usados en atmósfera con presencia de polvos combustibles, con método de protección "t", están subdivididas en tres subgrupos en función del tipo de polvo: IIIA: partículas combustibles IIIB: polvo no conductor IIIC: polvo conductor

Nota: para el grupo IIIC incluso para la instalación en zona 22 es necesario un nivel de protección mínimo IP6x.

0.4.5 Clases de temperatura (para atmósferas con gases)

Los equipos eléctricos están clasificados con arreglo a su temperatura superficial máxima en 6 clases de temperatura.

La temperatura superficial máxima es la temperatura más alta alcanzada durante el funcionamiento, en las condiciones nominales, en cualquier punto de la superficie del equipo eléctrico.

En los motores eléctricos es:

- la temperatura de la superficie exterior de la envolvente para los modos de protección "d" y "p";
- a temperatura en cualquier punto exterior o interior para el método de protección "e" o "n".

Tabla 0E

Temperatura de encendido de a mezcla explosiva [°C]	Clase de temperatura	Temperatura superficial máxima del equipo eléctrico con una temperatura ambiente de 40°C	
		[°C]	[°F]
superior a 450	T 1	450	842
de 300 a 450	T 2	300	572
de 200 a 300	T 3	200	392
de 135 a 200	T 4	135	275
de 100 a 135	T 5	100	212
de 85 a 100	T 6	85	185

0. Introducción

0.4.6 Temperaturas de encendido y grupos antideflagrantes de gas y vapores

Los gases y los vapores inflamables están divididos en clases de temperatura y en grupos antideflagrantes con arreglo a su temperatura de encendido y de la presión desarrollada en caso de explosión.

El marcado de los motores y de los otros equipos eléctricos con los símbolos correspondientes al modo de protección, al grupo antideflagrante y a la clase de temperatura, indica la zona en la que puede ser instalado.

Las indicaciones contenidas en la tabla 0F se reproducen solo a modo de ejemplo.

La clasificación de las sustancias no compete al proveedor de los equipos. La responsabilidad de la elección de los equipos corresponde al usuario.

Tabla 0F - Clasificación de las sustancias inflamables más utilizadas subdivididas por grupos antideflagrantes y por clases de temperatura

Grupo	Clase de temperatura					
	T 1	T 2	T 3	T 4	T 5	T 6
I	Metano (grisú)					
IIA	Acetato de etilo Acetato de metilo Acetona Ácido acético Alcohol metílico Amoniaco Benceno Benzol Butanol Clorometileno Cloroetileno Etano Metano Metanolo Monóxido de carbono Naftaleno Propano Tolueno Xileno	Acetato de butilo Acetato de propilo Alcohol amílico Alcohol etílico Alcohol isobutílico Alcohol n-butílico Anídrido acético Ciclohexanol Gas líquido Gas natural Monoamilacetato n-Butano	Ciclohexano Ciclohexanol Decano Heptano Hexano Gasóleo Keroseno Nafta Pentano Petróleo*	Acetaldehído Éter		
IIB	Gas de coquización Gas de agua	1,3- butadieno Étilbenceno Etileno Óxido de etileno	Ácido sulfídrico Isopreno Petróleo*	Éter Etilico		
IIC	Hidrógeno	Acetileno				Nitrato de etilo Sulfuro de carbono

*en función de la composición química

0. Introducción

0.4.7 Temperatura para atmósferas con polvos combustibles

Para la protección contra los polvos inflamables se debe tener en cuenta la temperatura de ignición de los polvos, tanto en forma de nube como depositados.

La temperatura superficial del envolvente, indicada en la placa del motor, debe ser inferior a la temperatura de encendido de referencia.

La temperatura de referencia es la más baja entre los dos valores calculados en el modo siguiente:

$TS1 = 2/3 T_{cl}$ (T_{cl} = temperatura de encendido de la nube de polvo).

$TS2 = T_{5mm} - 75K$ (T_{5mm} = temperatura de encendido de una capa de 5 mm de polvo).

T_{amm} = el menor entre $TS1$ y $TS2$.

La clase de temperatura superficial está expresada en grados Celsius, el fabricante determina la clase de temperatura según las características térmicas de su producto. Las clases de temperatura para el producto Cemp son las siguientes:
 $T150^{\circ}C$ - $T135^{\circ}C$ - $T125^{\circ}C$ - $T100^{\circ}C$ - $T85^{\circ}C$.

Las indicaciones contenidas en la tabla 0H se reproducen solo a modo de ejemplo. La clasificación de las sustancias no compete al proveedor de los equipos. La responsabilidad de la elección de los equipos corresponde al usuario.

Tabla 0G - Cálculo de la temperatura de ignición de los polvos combustibles

Temperatura encendido polvos	Nube T_{cl}	Capa T_{5mm}
↓		
Temperatura de seguridad	$TS1 = 2/3 T_{cl}$	$TS2 = T_{5mm} - 75K$
↓		
Máxima temperatura superficial	$T_{amm} = \text{el menor entre } TS1 \text{ y } TS2$	
↓		
Temperatura superficial del motor $m T_{amm}$		

Tabla 0H - Ejemplos de temperaturas de ignición de los polvos combustibles

	Nube [°C]	Depositados [°C]
Aluminio	590	>450
Polvo de carbón	380	225
Harina	490	340
Polvo de trigo	510	300
Metil celulosa	420	320
Resina fenólica	530	>450
Polietileno	420	fusión
PVC	700	>450
Hollín	810	570
Almidón	460	435
Azúcar	490	460

Fuente SIRA Ltd

0.4.8 Nivel de protección para el equipo (EPL, equipment protection level)

En virtud de la norma IEC EN 60079-9, el marcado de un equipo destinado a atmósfera potencialmente explosiva debe tener el sufijo EPL.

Se define como EPL el nivel de protección asignado a un equipo eléctrico basado en la probabilidad de convertirse en una fuente de ignición.

El EPL permite distinguir además entre las diferentes atmósferas explosivas

La primera letra permite justamente distinguir:

- M - para minas
- G - para gas
- D - para polvo

La segunda letra brinda información sobre la probabilidad de convertirse en una fuente de ignición:

- a - nivel de protección "muy alto" (garantiza la seguridad en condiciones de funcionamiento normal, durante fallas de funcionamiento previstas y cuando está sujeto a fallas extrañas);

- b - nivel de protección "alto" (garantiza la seguridad en condiciones de funcionamiento normal y cuando está sujeto a fallas previstas);

- c - nivel de protección "aumentado" (no es fuente de ignición durante el funcionamiento normal y presenta algunas medidas de protección adicionales para asegurar que siga siendo una fuente de ignición no activa de eventos esperados con regularidad).

0. Introducción

0.4.9 Selección de motor eléctrico de seguridad

La relación entre las zonas de peligro y las categorías de los equipos que se deben utilizar queda definida por la directiva 1999/92/CE.

Las normas de fabricación específicas de los modos de protección (ej. Ex d) definen también la categoría del motor que se puede obtener al aplicarlas (ej. 2G).

Tabla 0I - Elección del modo de protección para las zonas con presencia de gas

Atmósfera Explosiva	Zona de Peligro	Protección garantizada por los equipos	Categoría motor	Modo de Protección
SIEMPRE PRESENTE	0	Muy elevada	1G	IEC EN 60079-26
PROBABLE	1	Elevada	2G	Ex d Ex de Ex e
IMPROBABLE	2	Normal	3G	Ex nA

Tabla 0L - Elección del modo de protección para las zonas con presencia de polvos combustibles

Atmósfera Explosiva	Zona de Peligro	Protección garantizada por los equipos	Categoría motor	Modo de Protección
SIEMPRE PRESENTE	20	Muy elevada	1D	Ex ta
PROBABLE	21	Elevada	2D	Ex tb - IP6x
IMPROBABLE	22 Polvos conductores	Normal	2D	Ex tb - IP6x
IMPROBABLE	22 Polvos no conductores	Normal	3D	Ex tc - IP5x

NOTA. Los equipos de una categoría superior también se pueden instalar en lugar de los de categoría inferior.

0. Introducción

0.5 Eficiencia IE1, IE2, IE3

El producto Cemp está disponible en la versión E1/IE2 y IE3.

Bajo pedido, disponible la versión IE4.

El nivel de eficiencia está definido en las tablas 0M, 0N, 0O y 0P según la norma IEC 60034-30 norm.

La eficiencia del motor se mide según los requerimientos de la norma IEC 60034-2-1 en vigor.

Tabla 0M - Límites de eficiencia nominal (%) para 50 y 60 Hz para IE1

kW	2 polos		4 polos		6 polos	
	50 Hz	60 Hz	50 Hz	60 Hz	50 Hz	60 Hz
0.75	72.1	74.0	72.1	77.0	70.0	72.0
1.10	75.0	74.0	75.0	77.0	72.9	72.0
1.50	77.2	81.0	77.2	81.5	75.2	77.0
2.20	79.7	81.5	79.7	83.0	77.7	78.5
3.00	81.5	---	81.5	---	79.7	---
3.70	---	84.5	---	85.0	---	83.5
4.00	83.1	---	83.1	---	81.4	---
5.50	84.7	86.0	84.7	87.0	83.1	85.0
7.50	86.0	87.5	86.0	87.5	84.7	86.0
11.00	87.6	87.5	87.6	88.5	86.4	89.0
15.00	88.7	88.5	88.7	89.5	87.7	89.5
18.50	89.3	89.5	89.3	90.5	88.6	90.2
22.00	89.9	89.5	89.9	91.0	89.2	91.0
30.00	90.7	90.2	90.7	91.7	90.2	91.7
37.00	91.2	91.5	91.2	92.4	90.8	91.7
45.00	91.7	91.7	91.7	93.0	91.4	91.7
55.00	92.1	92.4	92.1	93.0	91.9	92.1
75.00	92.7	93.0	92.7	93.2	92.6	93.0
90.00	93.0	93.0	93.0	93.2	92.9	93.0
110.00	93.3	93.0	93.3	93.5	93.3	94.1
132.00	93.5	---	93.5	---	93.5	---
160.00	93.8	---	93.8	---	93.8	---
200.00	94.0	---	94.0	---	94.0	---

Tabla 0N - Límites de eficiencia nominal (%) para 50 y 60 Hz para IE2

kW	2 polos		4 polos		6 polos	
	50 Hz	60 Hz	50 Hz	60 Hz	50 Hz	60 Hz
0.75	77.4	75.5	79.6	78.0	75.9	73.0
1.10	79.6	82.5	81.4	84.0	78.1	85.5
1.50	81.3	84.0	82.8	84.0	79.8	86.5
2.20	83.2	85.5	84.3	87.5	81.8	87.5
3.00	84.6	---	85.5	---	83.3	---
3.70	---	87.5	---	87.5	---	87.5
4.00	85.8	---	86.6	---	84.6	---
5.50	87.0	88.5	87.7	89.5	86.0	89.5
7.50	88.1	89.5	88.7	89.5	87.2	89.5
11.00	89.4	90.2	89.8	91.0	88.7	90.2
15.00	90.3	90.2	90.6	91.0	89.7	90.2
18.50	90.9	91.0	91.2	92.4	90.4	91.7
22.00	91.3	91.0	91.6	92.4	90.9	91.7
30.00	92.0	91.7	92.3	93.0	91.7	93.0
37.00	92.5	92.4	92.7	93.0	92.2	93.0
45.00	92.9	93.0	93.1	93.6	92.7	93.6
55.00	93.2	93.0	93.5	94.1	93.1	93.6
75.00	93.8	93.6	94.0	94.5	93.7	94.1
90.00	94.1	94.5	94.2	94.5	94.0	94.1
110.00	94.3	94.5	94.5	95.0	94.3	95.0
132.00	94.6	---	94.7	---	94.6	---
150.00	---	95.0	---	95.0	---	95.0
160.00	94.8	---	94.9	---	94.8	---
185.00	---	95.4	---	95.0	---	95.0
200.00	---	---	---	---	---	---
220.00 up to	---	95.4	---	95.4	---	95.0
335.00	---	---	---	---	---	---

0. Introducción

Tabla 00 - Límites de eficiencia nominal (%) para 50 y 60 Hz para IE3

kW	2 polos		4 polos		6 polos	
	50 Hz	60 Hz	50 Hz	60 Hz	50 Hz	60 Hz
0.75	80.7	77.0	82.5	83.5	78.9	82.5
1.10	82.7	84.0	84.1	86.5	81.0	87.5
1.50	84.2	85.5	85.3	86.5	82.5	88.5
2.20	85.9	86.5	86.7	89.5	84.3	89.5
3.00	87.1	---	87.7	---	85.6	---
3.70	---	88.5	---	89.5	---	89.5
4.00	88.1	---	88.6	---	86.8	---
5.50	89.2	89.5	89.6	91.7	88.0	91.0
7.50	90.1	90.2	90.4	91.7	89.1	91.0
11.00	91.2	91.0	91.4	92.4	90.3	91.7
15.00	91.9	91.0	92.1	93.0	91.2	91.7
18.50	92.4	91.7	92.6	93.6	91.7	93.0
22.00	92.7	91.7	93.0	93.6	92.2	93.0
30.00	93.3	92.4	93.6	94.1	92.9	94.1
37.00	93.7	93.0	93.9	94.5	93.3	94.1
45.00	94.0	93.6	94.2	95.0	93.7	94.5
55.00	94.3	93.6	94.6	95.4	94.1	94.5
75.00	94.7	94.1	95.0	95.4	94.6	95.0
90.00	95.0	95.0	95.2	95.4	94.9	95.0
110.00	95.2	95.0	95.4	95.8	95.1	95.8
132.00	95.4	---	95.6	---	95.4	---
150.00	---	95.4	---	96.2	---	95.8
160.00	95.6	---	95.8	---	95.6	---

Tabla 0P - Límites de eficiencia nominal (%) para 50 y 60 Hz para IE4

kW	2 polos		4 polos		6 polos	
	50 Hz	60 Hz	50 Hz	60 Hz	50 Hz	60 Hz
0.75	83.5	82.5	85.7	85.5	82.7	84.0
1.10	85.2	85.5	87.2	87.5	84.5	88.5
1.50	86.5	86.5	88.2	88.5	85.9	89.5
2.20	88.0	88.5	89.5	91.0	87.4	90.2
3.00	89.1	---	90.4	---	88.6	---
3.70	---	89.5	---	91.0	---	90.2
4.00	90.0	---	91.1	---	89.5	---
5.50	90.9	90.2	91.9	92.4	90.5	91.7
7.50	91.7	91.7	92.6	92.4	91.3	92.4
11.00	92.6	92.4	93.3	93.6	92.3	93.0
15.00	93.3	92.4	93.9	94.1	92.9	93.0
18.50	93.7	93.0	94.2	94.5	93.4	94.1
22.00	94.0	93.0	94.5	94.5	93.7	94.1
30.00	94.5	93.6	94.9	95.0	94.2	95.0
37.00	94.8	94.1	95.2	95.4	94.5	95.0
45.00	95.0	94.5	95.4	95.4	94.8	95.4
55.00	95.3	94.5	95.7	95.8	95.1	95.4
75.00	95.6	95.0	96.0	96.2	95.4	95.8
90.00	95.8	95.4	96.1	96.2	95.6	95.8
110.00	96.0	95.4	96.3	96.2	95.8	96.2
132.00	96.2	---	96.4	---	96.0	---
150.00	---	95.8	---	96.5	---	96.2
160.00	96.3	---	96.6	---	96.2	---
185.00	---	96.2	---	96.5	---	96.2
200.00	96.5	---	96.7	---	96.3	---
220.00	---	96.2	---	96.8	---	96.5
250.00	96.5	96.2	96.7	96.8	96.5	96.5
315.00 up to	96.5	---	96.7	---	96.6	---
1.000.00	---	---	---	---	---	---

1. Informaciones generales

1.1 Gama de los motores

Los motores presentados en este catálogo cumplen con las normas, correspondientes a los equipos y a los sistemas de protección por utilizar en áreas seguras o en atmósferas potencialmente explosivas, de conformidad con la disposición europea N° 94/9/CE del 23/3/94, conocida como directiva ATEX.

La clasificación de las áreas es una responsabilidad del usuario, para la elección del motor las indicaciones son proporcionadas en la Tabla 1B.

La directiva ATEX tiene prevista la expedición de dos diferentes certificados de conformidad.

Uno "del Tipo CE" para la homologación del prototipo, el otro para la "Garantía de Calidad de la Producción".

Los certificados son expedidos por Entes de Certificación, definidos Organismos Notificados, a los que la Comunidad Europea asigna la tarea de evaluar el cumplimiento de las directivas comunitarias por parte de los producidos.

La lista de los organismos notificados está disponible en el sitio de la Unión Europea, en la página <http://ec.europa.eu/enterprise/ach>

Los certificados de los motores se encuentran en Internet en <http://www.cemp.eu> en la sección "Buscar Productos".

Los certificados IECEx también se encuentran en <http://www.iecex.com>

Además, todos los certificados se pueden suministrar bajo petición.

Tabla 1A - Clase de temperatura sobre pedido

Versión	T3	T5	T6
63÷160	Mismas Potencias T4	Mismas Potencias T4	Potencias reducidas respecto a T4
180÷355	Mismas Potencias T4	Potencias reducidas respecto a T4	Potencias reducidas respecto a T4

1. Informaciones generales

Tabla 1B - Gama motores Cemp

	Tipo	Versión	Tamaño [mm]	Potencias [kW]	Ventilación	Régimen	T4			
							EPL = Gb			
							Ex d	Ex de	Ex d	Ex de
							IIB		IIC	
Antideflagrantes GAS	Standard	Trifásico, 1 velocidad (2, 4, 6, 8 polos)	63 ÷ 355	0.05 ÷ 375.00	IC411	S1	AB 30	AB 35	AC 30	AC 35
		Trifásico, 2 velocidades (2/4, 4/8, polos) par constante	63 ÷ 355	0.15 ÷ 300.00	IC411	S1	AB 20	AB 25	AC 20	AC 25
		Trifásico, 2 velocidades (2/4, 4/8, polos) par cuadrático	63 ÷ 355	0.18 ÷ 300.00	IC411	S1	AB 40	AB 45	AC 40	AC 45
		Monofásico, (2, 4, 6 polos)	63 ÷ 100	0.10 ÷ 3.00	IC411	S1	AB 10	AB 15	AC 10	AC 15
		Monofásico con condensador en caja de bornes de dimensiones aumentadas (2, 4, 6 polos)	63 ÷ 100	0.10 ÷ 1.10	IC411	S1	AB 12	---	AC 12	---
		Motores alimentados con inverter (2, 4, 6, 8 polos)	63 ÷ 355	0.09 ÷ 375.00	IC411	S9	AB 70	AB 75	AC 70	AC 75
	Con freno	Trifásico, 1 velocidad (2, 4, 6, 8 polos)	63 ÷ 315	0.05 ÷ 160.00	IC410	S4	DB 30	DB 35	DC 30	DC 35
			71 ÷ 160	0.15 ÷ 18.50	IC411	S4	HB 30	HB 35	HC 30	HC 35
		Trifásico, 1 velocidad (4, 6, 8 polos)	180 ÷ 315	18.50 ÷ 200.00	IC416	S4	DB 30	DB 35	DC 30	DC 35
			63 ÷ 315	0.05 ÷ 160.00	IC410	S4	DB 20	DB 25	DC 20	DC 25
		Trifásico, 2 velocidades (2/4, 4/8, polos) par constante	71 ÷ 160	0.15 ÷ 18.50	IC411	S4	HB 20	HB 25	HC 20	HC 25
			180 ÷ 315	18.50 ÷ 160.00	IC416	S4	DB 20	DB 25	DC 20	DC 25
			71 ÷ 315	0.18 ÷ 200.00	IC410	S4	DB 50	DB 55	DC 50	DC 55
		Trifásico, 1 velocidad (6 polos) para elevación	71 ÷ 160	0.18 ÷ 11.00	IC411	S4	HB 50	HB 55	HC 50	HC 55
			180 ÷ 315	15.00 ÷ 160.00	IC416	S4	DB 50	DB 55	DC 50	DC 55
			71 ÷ 315	0.06 ÷ 160.00	IC410	S4	DB 50	DB 55	DC 50	DC 55
		Trifásico, 2 velocidades (2/8, 4/12, 4/16 polos) para elevación	71 ÷ 160	0.06 ÷ 7.50	IC411	S4	HB 50	HB 55	HC 50	HC 55
			180 ÷ 315	2.00 ÷ 37.00	IC416	S4	DB 50	DB 55	DC 50	DC 55
Antideflagrantes GASES + POLVOS	Standard	Trifásico, 1 velocidad (2, 4, 6, 8 polos)	63 ÷ 355	0.05 ÷ 375.00	IC411	S1	AB 30	AB 35	AC 30	AC 35
		Trifásico, 2 velocidades (2/4, 4/8, polos) par constante	63 ÷ 355	0.15 ÷ 300.00	IC411	S1	AB 20	AB 25	AC 20	AC 25
		Trifásico, 2 velocidades (2/4, 4/8, polos) par cuadrático	63 ÷ 355	0.18 ÷ 300.00	IC411	S1	AB 40	AB 45	AC 40	AC 45
		Monofásico, (2, 4, 6 polos)	63 ÷ 100	0.10 ÷ 3.00	IC411	S1	AB 10	AB 15	AC 10	AC 15
		Monofásico con condensador en caja de bornes de dimensiones aumentadas (2, 4, 6 polos)	63 ÷ 100	0.10 ÷ 1.10	IC411	S1	AB 12	---	AC 12	---
		Motores alimentados con inverter (2, 4, 6, 8 polos)	63 ÷ 355	0.09 ÷ 375.00	IC411	S9	AB 70	AB 75	AC 70	AC 75
	Con freno	Trifásico, 1 velocidad (2, 4, 6, 8 polos)	63 ÷ 315	0.05 ÷ 160.00	IC410	S4	DB 30	DB 35	DC 30	DC 35
			71 ÷ 160	0.15 ÷ 18.50	IC411	S4	HB 30	HB 35	HC 30	HC 35
		Trifásico, 1 velocidad (4, 6, 8 polos)	180 ÷ 315	18.50 ÷ 200.00	IC416	S4	DB 30	DB 35	DC 30	DC 35
			63 ÷ 315	0.05 ÷ 160.00	IC410	S4	DB 20	DB 25	DC 20	DC 25
		Trifásico, 2 velocidades (2/4, 4/8, polos) par constante	71 ÷ 160	0.15 ÷ 18.50	IC411	S4	HB 20	HB 25	HC 20	HC 25
			180 ÷ 315	18.50 ÷ 160.00	IC416	S4	DB 20	DB 25	DC 20	DC 25
			71 ÷ 315	0.18 ÷ 200.00	IC410	S4	DB 50	DB 55	DC 50	DC 55
		Trifásico, 1 velocidad (6 polos) para elevación	71 ÷ 160	0.18 ÷ 11.00	IC411	S4	HB 50	HB 55	HC 50	HC 55
			180 ÷ 315	15.00 ÷ 160.00	IC416	S4	DB 50	DB 55	DC 50	DC 55
			71 ÷ 315	0.06 ÷ 160.00	IC410	S4	DB 50	DB 55	DC 50	DC 55
		Trifásico, 2 velocidades (2/8, 4/12, 4/16 polos) para elevación	71 ÷ 160	0.06 ÷ 7.50	IC411	S4	HB 50	HB 55	HC 50	HC 55
			180 ÷ 315	2.00 ÷ 37.00	IC416	S4	DB 50	DB 55	DC 50	DC 55
Non sparking GAS	Standard	Trifásico, 1 velocidad (2, 4, 6, 8 polos)	63 ÷ 355	0.18 ÷ 375.00	IC411	S1	EPL = Gc			
		Trifásico, 2 velocidades (2/4, 4/8, polos) par constante	63 ÷ 355	0.15 ÷ 300.00	IC411	S1	Ex nA			
		Trifásico, 2 velocidades (2/4, 4/8, polos) par cuadrático	63 ÷ 355	0.18 ÷ 300.00	IC411	S1	AN 30			
		Motores alimentados con inverter (2, 4, 6, 8 polos)	63 ÷ 355	0.09 ÷ 375.00	IC411	S9	AN 30			
							AN 30			
							AN 30			
POLVOS	Standard	Trifásico, 1 velocidad (2, 4, 6, 8 polos)	63 ÷ 355	0.18 ÷ 375.00	IC411	S1	EPL = Db		EPL = Dc	
		Trifásico, 2 velocidades (2/4, 4/8, polos) par constante	63 ÷ 355	0.15 ÷ 300.00	IC411	S1	Ex tb		Ex tc	
		Trifásico, 2 velocidades (2/4, 4/8, polos) par cuadrático	63 ÷ 355	0.18 ÷ 300.00	IC411	S1	AD 30		AD 30	
		Monofásico, (2, 4, 6 polos)	63 ÷ 100	0.10 ÷ 3.00	IC411	S1	AD 20		AD 20	
		Monofásico con condensador en caja de bornes de dimensiones aumentadas (2, 4, 6 polos)	63 ÷ 100	0.10 ÷ 1.10	IC411	S1	AD 40		AD 40	
		Motores alimentados con inverter (2, 4, 6, 8 polos)	63 ÷ 355	0.09 ÷ 375.00	IC411	S9	AD 10		AD 10	
	Con freno	Trifásico, 1 velocidad (2, 4, 6, 8 polos)	63 ÷ 315	0.05 ÷ 160.00	IC410	S4	AD 12		AD 12	
			71 ÷ 160	0.15 ÷ 18.50	IC411	S4	AD 70		AD 70	
		Trifásico, 1 velocidad (4, 6, 8 polos)	180 ÷ 315	18.50 ÷ 200.00	IC416	S4	DD 30		DD 30	
			63 ÷ 315	0.05 ÷ 160.00	IC410	S4	DD 30		DD 30	
		Trifásico, 2 velocidades (2/4, 4/8, polos) par constante	71 ÷ 160	0.15 ÷ 18.50	IC411	S4	DD 30		DD 30	
			180 ÷ 315	18.50 ÷ 160.00	IC416	S4	DD 20		DD 20	
			71 ÷ 315	0.18 ÷ 200.00	IC410	S4	DD 20		DD 20	
		Trifásico, 1 velocidad (6 polos) para elevación	71 ÷ 160	0.18 ÷ 11.00	IC411	S4	DD 50		DD 50	
			180 ÷ 315	15.00 ÷ 160.00	IC416	S4	DD 50		DD 50	
			71 ÷ 315	0.06 ÷ 160.00	IC410	S4	DD 50		DD 50	
		Trifásico, 2 velocidades (2/8, 4/12, 4/16 polos) para elevación	71 ÷ 160	0.06 ÷ 7.50	IC411	S4	DD 50		DD 50	
			180 ÷ 315	2.00 ÷ 37.00	IC416	S4	DD 50		DD 50	
Non sparking + POLVOS	Standard	Trifásico, 1 velocidad (2, 4, 6, 8 polos)	63 ÷ 355	0.18 ÷ 375.00	IC411	S1	T3 - T 150°C			
		Trifásico, 2 velocidades (2/4, 4/8, polos) par constante	63 ÷ 355	0.15 ÷ 300.00	IC411	S1	EPL = Gc - Db			
		Trifásico, 2 velocidades (2/4, 4/8, polos) par cuadrático	63 ÷ 355	0.18 ÷ 300.00	IC411	S1	Ex nA - Ex tb			
		Motores alimentados con inverter (2, 4, 6, 8 polos)	63 ÷ 355	0.18 ÷ 375.00	IC411	S9	Ex nA - Ex tc			
							AQ 30			
							AQ 20			
MINAS	Standard	Trifásico, 1 velocidad (2, 4, 6, 8 polos)	71 ÷ 355	0.15 ÷ 375.00	IC411	S1	T 150°C		EPL = Mb	
		Trifásico, 2 velocidades (2/4, 4/8, polos) par constante	71 ÷ 355	0.37 ÷ 300.00	IC411	S1	Ex d		Ex de	
		Trifásico, 2 velocidades (2/4, 4/8, polos) par cuadrático	71 ÷ 355	0.37 ÷ 300.00	IC411	S1	AM 30		AM 35	
							AM 20		AM 25	
					AM 40		AM 45			

1. Informaciones generales

1.2 Características principales comunes

- Disponible en las versiones IE1, IE2 y IE3.
- Motores antideflagrantes a prueba de explosión con arreglo a las Normas IEC EN 60079-0, 60079-1, 60079-7 para las atmósferas con presencia de gas e IEC EN 60079-31 para los ambientes con presencia de polvos combustibles.
- Motores asíncronos trifásicos y monofásicos de jaula de ardilla.
- Completamente cerrados, autoventilado, carcasa IP55 con caja de bornes IP65.
- Dimensiones según normas IEC 60072.
- Alimentación 400V/ 50Hz.
- Motores trifásicos 1 velocidad, 2-4-6-8 polos, T4 (para alturas del eje de 63 a 225, alimentación multi-tensión 380-400-420V/50Hz y 460V/60Hz).
- Clase de aislamiento F.
- Nivel de ruido máximo 86 dB (A).
- Caja de bornes:
 - disponibles ya sea en versión antideflagrante como en versión con seguridad aumentada
 - de grandes dimensiones
 - normalmente colocada en el lado opuesto a las patas
 - giratoria hasta 90° en las 4 posiciones.
- El armazón del motor y la caja de bornes se hallan separados con el fin de evitar la transmisión de explosiones.
- Cables de devanado conectados a la caja de bornes mediante bornes de sujeción o dispositivo de sellado antideflagrante.
- Pintado interno y externo de los componentes mecánicos con polvos epoxipoliéster;
 - placa de acero inoxidable;
 - tornillos anticorrosión.
- Alta protección contra los golpes:
 - carcasa, caja de bornes y escudos de hierro fundido
 - caperuza de chapa de acero.
- Anillos de retención con bajo coeficiente de roce.
- Los certificados de conformidad son válidos incluso para características de proyecto diferentes con respecto a la versión base, como por ejemplo:
 - altitud superior a los 1000 m s. n. m.
 - varias tensiones y frecuencias
 - alimentación desde inverter
 - motor protegido por detectores de temperatura
 - servicio de S1 a S9.

1.2.1 Características especiales para los motores con freno

- Formas constructivas B3, B5, B35, B14, B34.
- Alimentación freno:
 - 400V/3/50Hz. (para motores con altura del eje 63÷160)
 - 230V/1/50Hz. (para motores con altura del eje 180÷250).

- Doble caja de bornes, una para el motor, la otra para el freno, ambas pueden girar a 90° en las 4 posiciones, para motores con altura del eje 180÷250.

1.2.2 Características especiales para los motores para minas

- Los motores de la serie ATEX para minería son equipos del grupo I Categoría M2 Están destinados a utilizarse en los trabajos subterráneos de minas y en aquellas partes de sus instalaciones de superficie en las que pueda existir peligro debido al grisú o a polvos combustibles. Estos equipos están diseñados para que pueda cortarse la alimentación energética en presencia de una atmósfera explosiva.
- Formas constructivas B3, B5, B35, B14, B34.
- Alta protección contra la corrosión:
 - pintado interior y exterior con polvo de poliéster (espesor mínimo 150µm)
 - placa de acero inoxidable
 - tornillos anticorrosión.
- Alta protección contra los golpes:
 - cubierta del ventilador especial en chapa de acero con protección de la rejilla posterior.
- Los certificados de conformidad son válidos incluso para características de proyecto diferentes con respecto a la versión base, como por ejemplo:
 - varias tensiones y frecuencias
 - alimentación desde inverter
 - motor protegido por sensores de temperatura
 - servicio de S1 a S9.

1.3 Opciones principales

Variantes eléctricas

- Tensiones y frecuencias de alimentación especiales (tensión máxima 1000V).
- Motores para climas tropicales.
- Motores para bajas temperaturas (-50/-60°C).
- Elevación de temperatura inferior a 80K.
- Motores con clase de aislamiento H.
- Motores con termoprotectores bimetalicos, termistores PTC o termistores PT100.
- Motores con resistencias anticondensación.
- Motores con características eléctricas según demandas del cliente.
- Motores monofásicos con condensador insertado en la caja de bornes aumentada (Ex d, max 50 µF).

Variantes mecánicas

- Bridas y ejes especiales.
- Ejes de doble extremo.
- Caja de bornes con prensacable.
- Caja de bornes con entradas para cables especiales.
- Motores sin caja de bornes con juntas de bloqueo y conductores.
- Motores con protección IP56 - IP65 - IP66.
- Motores con válvulas de drenaje de la condensación.

- Motores con válvulas de drenaje de la condensación.
- Motores con cojinetes especiales (de una dirección, con sensores, de rodillos, aislados, aumentados, de empuje).
- Nivel de vibración de grado A o B, según la norma IEC 60034-14.
- Motores con techo protector contra la lluvia y el sol, disco esparcidor de agua.
- Caja de bornes lateral para alturas de 160 a 355 (dae altura 132 para IE3).
- Caja de bornes separada para bornes terminales auxiliares.
- Versión con intensidad acústica mínima.
- Elevada protección contra la corrosión para climas tropicales o aplicaciones en ambiente marino:
 - pintado externo de los componentes mecánicos con pintura epoxi;
 - protección de las partes internas (devanado y rotor) con pintura protectora;
 - tornillos inoxidables.

Accesorios

- Motores preparados para la alimentación por medio de un variador electrónico de frecuencia (inverter).
- Motores con encoder.
- Motores con ventilación asistida (desde altura del eje 90).

Certificados

- Motores conformes a las normas: American Bureau of Shipping, Bureau Veritas, Det Norske Veritas, Germanischer Lloyd, Korean Register of Shipping, Lloyd Register of Shipping, Nippon Kaiji Kyokai, R.I.Na., IECEx, CUTR, CCOE.

1.3.1 Otras opciones para los motores con freno

Variantes eléctricas

- Tensiones y frecuencias de alimentación especiales; tensión máxima 690V tanto para el motor como para el freno trifásico. Para freno monofásico tensión máxima 440V.
- Motores con resistencias anticondensación tanto para el motor como para el freno.
- Freno con corriente continua.
- Freno positivo (frena cuando llega alimentación eléctrica) con corriente continua.

Variantes mecánicas

- Desbloqueo manual

1. Informaciones generales

1.4 Identificación siglas

Pos. 1 = Serie motor:

A	Atex	H	Motores con freno autoventilados
D	Motores con freno no ventilados o con ventilación asistida		

Pos. 2 = Tipo de ejecución:

B	Grupo antideflagrante IIB	Q	Non sparking + Polvos
C	Grupo antideflagrante IIC	N	Non sparking
D	Polvos	M	Grupo I para minas

Pos. 3 = Tipología de motor (características eléctricas):

1	Monofásico	4	Trifásico 2 velocidades par cuadrático
2	Trifásico 2 velocidades par constante	5	Para elevación
3	Trifásico 1 velocidad	7	Para inverter

Pos. 4 = Versión caja de bornes:

0	Versión standard	5	Modo de protección Ex e
3	Sin caja, con placa Ex d	2	Caja de dimensiones aumentadas portacondensador Ex d

Pos. 5 = Longitud paquete estator:

63	90	132	200	280
71	100	160	225	315
80	112	180	250	355

Pos. 6 = Longitud paquete estator:

	63	71	80	90	100	112	132	160	180	200	225	250	280	315	355
							*	*							
Extra corto							SA								
Corto	A	A	A	S	LA		SB	S	MA		LA	S		S	S
Medio						M	MB	M	MB	M	M		M		
Largo	B	B	B	L	LB		ML	L	L	L	L	LB	M		M
Extra largo			L									ML			L

* versión trifásica 2 velocidades

Pos. 7 = Polaridad:

2	2 polos	24	Doble polaridad: 2 / 4 polos	46	Doble polaridad: 4 / 6 polos
4	4 polos	28	Doble polaridad: 2 / 8 polos	48	Doble polaridad: 4 / 8 polos
6	6 polos	21	Doble polaridad: 2 / 12 polos	41	Doble polaridad: 4 / 12 polos
8	8 polos			43	Doble polaridad: 4 / 16 polos
10	10 polos			68	Doble polaridad: 6 / 8 polos
12	12 polos			61	Doble polaridad: 6 / 12 polos

Pos. 8 = Forma de fabricación (IM Código I):

B3	V5	V6
B5	V1	V3
B14	V18	V19
B35	V15	V36

Pos. 9 = Versión caja de conexiones:

3F xxxD / xxxS / xx	Trifásico 1 velocidad; tensión para conexión de triángulo; tensión para conexión de estrella; frecuencia
3F xxx / xx	Trifásico 2 velocidades; tensión; frecuencia
1F xxx / xx	Monofásico; tensión; frecuencia

A B 2 5 132 S 46 B5 3F 400/50 = Ejemplo de sigla comercial

2. Características mecánicas

2.1 Instalación y aplicaciones

Instalación estándar

Los motores pueden ser instalados al aire libre en ambientes polvorientos, húmedos y químicamente agresivos (ambiente industrial) con temperaturas entre -20°C y +40°C.

Protección mecánica (IP); Tabla 2A

Los sistemas de protección de los motores trifásicos están indicados por la sigla IP seguida de 2 cifras y, en algunos casos, por una letra.

IP (International Protection):

sigla que indica todos los tipos de protección contra contactos accidentales y contra la penetración de impurezas y del agua.

0 - 6 (1ª cifra característica):

protección contra los contactos accidentales y contra la penetración de cuerpos sólidos.

0 - 8 (2ª cifra característica):

protección contra la penetración del agua.

W, S y M letras adicionales para tipos especiales de protección):

W; se utiliza para máquinas que se usan en condiciones atmosféricas establecidas y con medidas especiales de protección.

La letra adicional W se coloca después de la sigla IP (ejemplo IPW55).

S y M; se utilizan para máquinas protegidas contra el agua.

La letra S indica que la protección contra la entrada del agua está garantizada con la máquina parada; la letra M con la máquina en movimiento (ejemplo IP56S).

Si faltan las letras adicionales, el grado de protección está garantizado tanto para la máquina parada como para la máquina en movimiento.

Nuestros motores normalmente están protegidos en IP55 (caja de bornes IP65).

Bajo pedido se pueden suministrar motores sin ventilación en IP56 o IP57, o motores con autoventilados en IP56S.

Instalación a bordo, en cubierta

Los motores para la instalación a bordo de barcos, en cubierta, o en plataformas off-shore están fabricados de acuerdo a las prescripciones de los diferentes organismos navales de clasificación (véase 1.3 Opciones principales - Certificados).

Montaje en reductores, variadores, bridas de retención de aceite

Algunas aplicaciones requieren que la brida y el eje motor vayan sellados completamente a prueba de aceite. Esta exigencia tiene que especificarse en el pedido.

Motores sin holgura axial

Algunas aplicaciones requieren un "juego axial nulo". Esta exigencia tiene que especificarse en el pedido.

Refrigeración

Los motores están refrigerados con aire con ventilación exterior (Norma IEC 60034-6 método IC 411). El ventilador es de tipo radial de dos direcciones.

Los motores del tamaño 100 en adelante pueden ser suministrados incluso con ventilación asistida.

Tabla 2A - Protección mecánica con arreglo a las normas IEC 60034-5

Protección contra los contactos accidentales y contra la penetración impurezas	International protection	Protección contra el agua
Protección completa contra el contacto con las partes en tensión y contra el contacto con parte en rotación en el interior del envolvente. Protección contra los depósitos de polvo dañinos. La penetración del polvo no se excluye completamente pero la cantidad que penetra no puede perjudicar el buen funcionamiento del motor.	IP55 Ejecución estándar	El agua echada con una boquilla en el motor desde todas las direcciones, ejecución estándar, no debe provocar efectos perjudiciales.
	IP56 Ejecución especial	En caso de inmersión temporal, por ejemplo ejecución especial oleadas del mar, el agua no debe entrar en el motor en cantidad perjudicial para el mismo.
	IP57 Ejecución especial	El motor puede trabajar en inmersión con una ejecución especial y con una presión determinada.
Protección completa contra el contacto con las partes en tensión y contra el contacto con partes en rotación en el interior del envolvente. Protección contra la penetración del polvo.	IP65 Ejecución especial	El agua echada con una boquilla en el motor desde todas las direcciones, ejecución estándar, no debe provocar efectos perjudiciales.
Protección completa contra el contacto con las partes en tensión y contra el contacto con partes en rotación en el interior del envolvente. Protección contra la penetración del polvo.	IP66 Ejecución especial	En caso de inmersión temporal, por ejemplo ejecución especial oleadas del mar, el agua no debe entrar en el motor en cantidad perjudicial para el mismo.

2.2 Versión para bajas temperaturas y para la prevención de la condensación

Versión para bajas temperaturas

Los motores que hay que instalar a bajas temperaturas deben ser requeridos especialmente.

Los certificados de antideflagración son válidos para temperaturas de hasta -50°C.

Los motores realizados incorporando los dispositivos calentadores (resistencias) mantienen, con el motor parado, una temperatura mínima de -20°C véase (tabla 2B). Como alternativa a los calentadores, los motores pueden mantenerse alimentados a baja tensión mediante los terminales U1 y V1 (véase tabla 2B).

Una alternativa al precalentamiento del motor la ofrece la posibilidad de realizar una construcción especial utilizando materiales idóneos para el funcionamiento en ambientes a bajas temperaturas (-50°C). También está disponible una versión para temperatura -60°C con otras certificaciones.

Prevención de la condensación

En presencia de cambios de temperatura, se puede formar condensación en el interior del motor.

Per evitar este fenómeno, los motores deben ser calentados por medio de resistencias o alimentando el devanado mediante los bornes terminales U1 y V1 de baja tensión.

La tabla 2B indica los valores de las resistencias montadas en los motores o de las tensiones que hay que aplicar.

Es imprescindible desactivar las resistencias durante el funcionamiento del motor.

La alimentación de las resistencias es: 230V ± 10% (sobre pedido 115V ± 10%).

2. Características mecánicas

Tabla 2B - Calentamiento de los motores

Tamaño	Para prevenir la condensación							Para utilizar a una temperatura inferior a - 20°C (hasta - 50°C)						
	Con resistencia	Mediante el devanado del motor						Con resistencia	Mediante el devanado del motor					
		Potencia [W]	Potencia [VA]	Tensión de alimentación de devanados dimensionados para una tensión nominal de					Potencia [W]	Potencia [W]	Tensión de alimentación de devanados dimensionados para una tensión nominal de			
			230V [V]	400V [V]	440V [V]	500V [V]	690V [V]			230V [V]	400V [V]	440V [V]	500V [V]	690V [V]
63	25	35	45	75	90	100	130	50	90	70	120	140	160	210
71	25	55	35	65	75	85	110	50	130	60	100	120	135	175
80	25	70	30	55	65	75	100	50	180	50	90	100	115	155
90	25	100	25	45	50	60	80	50	250	40	70	80	95	125
100	25	140	20	35	40	50	65	50	440	40	65	75	85	115
112	50	190	20	38	45	50	65	100	490	35	60	70	80	105
132	50	300	20	35	40	45	60	100	700	30	55	65	70	90
160	50	420	17	30	35	40	50	100	950	25	45	55	60	80
180	100	500	15	25	30	35	45	200	1200	25	40	50	55	70
200	100	720	13	20	25	30	40	200	1500	20	35	40	45	60
225	100	800	13	20	25	30	40	200	2200	20	35	40	45	60
250	100	950	10	20	25	30	40	200	2700	20	35	40	45	60
280	200	1700	---	20	22	25	30	200	3000	---	28	35	40	50
315	200	1900	---	16	20	25	30	200	3600	---	25	32	38	48
315 L	200	2100	---	14	18	24	30	200	4800	---	22	30	35	45
355	200	2100	---	14	18	24	30	200	4800	---	22	30	35	45

2.3 Materiales, pintado y placa

2.3.1 Materiales

Tabla 2C - Materiales de los principales componentes:

Tamaño	63÷250	280÷355
Carcasa Escudos Caja de bornes	Hierro fundido G200 (ISO 185)	Hierro fundido
Protección ventilador Tapa de protección	Acero	Acero
Ventilador	Termoplástico antichispa o aluminio Latón para los motores para minas	Aluminio Latón para los motores para minas
Eje	Acero C45	Acero C45
Rotor	Del tipo jaula de ardilla en aluminio fundido	Del tipo jaula de ardilla en aluminio fundido
Devanado	Aislamientos clase F o H	Aislamientos clase F o H
Tornillos	Acero 8.8 galvanizado o A4-80 UNI EN ISO 3506-1	Acero 8.8 de cinc
Prensacable (sobre pedido)	Latón o acero inoxidable	Latón o latón niquelado
Envolvente freno	Hierro fundido	Hierro fundido
Caja de bornes freno	Hierro fundido	Hierro fundido

2. Características mecánicas

2.3.2 Pintado

Tabla 2D - Ciclo y características del pintado

Tamaño	63÷250	280÷355
Tratamiento previo	Todos los componentes van arenados, limpios y desengrasados	Todos los componentes van arenados, limpios y desengrasados
Pintura	Polvo epoxipoliéster polimerizado en horno a 200°C	Tratamiento con imprimación anticorrosiva Capa final con esmalte
Espesor	Total 120 µm (otros espesores a petición del cliente)	Total 120 µm (otros espesores a petición del cliente)
Color	RAL 5010 (colores especiales a petición del cliente)	RAL 5010 (colores especiales a petición del cliente)
Resistencia mecánica	No abrasiva, elástica, resistente a las rayas y a los golpes	No abrasiva, elástica, resistente a las rayas y a los golpes
Resistencia a la corrosión	Óptima resistencia al agua, a los vapores de agua, y a la sal	Óptima resistencia al agua, a los vapores de agua, y a la sal
Resistencia química	Buena resistencia en ambiente químicamente agresivos	Buena resistencia en ambiente químicamente agresivos
Temperatura de servicio	-40°C +130°C	-40°C +130°C

2.3.3 Placa

La placa, de acero inoxidable, está ubicada en la carcasa.

<p>CE  II2G cemp</p> <p>0722 TUV IT 14ATEX050X N Y16 Electric Motor AC30r 132SB 2 3~</p> <p>Exd IIC T4Gb - IP55</p> <table border="1"> <thead> <tr> <th>V</th> <th>A</th> <th>Hz</th> <th>1/min</th> <th>cosφ</th> <th>kW</th> </tr> </thead> <tbody> <tr> <td>400Δ</td> <td>14,8</td> <td>50</td> <td>2925</td> <td>0,85</td> <td>7,5</td> </tr> <tr> <td>690Y</td> <td>8,55</td> <td></td> <td></td> <td></td> <td></td> </tr> </tbody> </table> <p>IC411 CIF Ta40°C S1 kg 95</p> <p>Manufacturer Cemp srl - I 20030 SENAGO (Milan) - ITALY Restore the greasing at every opening - fasteners 8.8 ISO 898-1 To be energized with cable suitable for temperature 90°C Warning - Potential danger of electrostatic charge - Read safety instruction</p>	V	A	Hz	1/min	cosφ	kW	400Δ	14,8	50	2925	0,85	7,5	690Y	8,55					<p>CE  IM2 cemp</p> <p>0722 CESI 09 ATEX 046 X n Y16 Electric Motor AM30 225S 4 3~</p> <p>Ex de I Mb - IP55</p> <table border="1"> <thead> <tr> <th>V</th> <th>A</th> <th>Hz</th> <th>1/min</th> <th>cosφ</th> <th>kW</th> </tr> </thead> <tbody> <tr> <td>400Δ</td> <td>69,0</td> <td>50</td> <td>1480</td> <td>0,84</td> <td>37</td> </tr> <tr> <td>690Y</td> <td>39,9</td> <td></td> <td></td> <td></td> <td></td> </tr> </tbody> </table> <p>IC411 CIF Ta40°C S1 kg 360</p> <p>Manufacturer Cemp srl - I 20030 SENAGO (Milan) - ITALY Restore the greasing at every opening - fasteners 8.8 ISO 898-1 To be energized with cable suitable for temperature 90°C Warning - Potential danger of electrostatic charge - Read safety instruction</p>	V	A	Hz	1/min	cosφ	kW	400Δ	69,0	50	1480	0,84	37	690Y	39,9				
V	A	Hz	1/min	cosφ	kW																																
400Δ	14,8	50	2925	0,85	7,5																																
690Y	8,55																																				
V	A	Hz	1/min	cosφ	kW																																
400Δ	69,0	50	1480	0,84	37																																
690Y	39,9																																				
<p>CE  II3GD cemp</p> <p>TUV IT 13ATEX 006 X n Y16 Electric Motor AQ30 90L 4 3~</p> <p>ExnA IIC T3 Gc Extc IIIC T150°C IP55</p> <table border="1"> <thead> <tr> <th>V</th> <th>A</th> <th>Hz</th> <th>1/min</th> <th>cosφ</th> <th>kW</th> </tr> </thead> <tbody> <tr> <td>230Δ</td> <td>6,12</td> <td>50</td> <td>1400</td> <td>0,79</td> <td>1,50</td> </tr> <tr> <td>400Y</td> <td>3,54</td> <td></td> <td></td> <td></td> <td></td> </tr> </tbody> </table> <p>IC411 CIF Ta40°C S1 kg 33</p> <p>Manufacturer Cemp srl - I 20030 SENAGO (Milan) - ITALY fasteners 8.8 ISO 898-1</p>	V	A	Hz	1/min	cosφ	kW	230Δ	6,12	50	1400	0,79	1,50	400Y	3,54					<p>CE  II2G cemp</p> <p>0722 TUV IT 14ATEX065X n Y16 Electric Motor DB35r315M 4 3~</p> <p>Ex de IIC T4Gb - IP55</p> <table border="1"> <thead> <tr> <th>V</th> <th>A</th> <th>Hz</th> <th>1/min</th> <th>cosφ</th> <th>kW</th> </tr> </thead> <tbody> <tr> <td>400Δ</td> <td>198,5</td> <td>50</td> <td>1488</td> <td>0,85</td> <td>110</td> </tr> <tr> <td>690Y</td> <td>114,7</td> <td></td> <td></td> <td></td> <td></td> </tr> </tbody> </table> <p>Brake K10 140W AC230V/1 1500Nm IC410 CIF Ta40°C S4 40% 50 s/h Jext=0.446 kgm² kg 1280</p> <p>Manufacturer Cemp srl - I 20030 SENAGO (Milan) - ITALY Restore the greasing at every opening - fasteners 8.8 ISO 898-1 To be energized with cable suitable for temperature 90°C Warning - Potential danger of electrostatic charge - Read safety instruction</p>	V	A	Hz	1/min	cosφ	kW	400Δ	198,5	50	1488	0,85	110	690Y	114,7				
V	A	Hz	1/min	cosφ	kW																																
230Δ	6,12	50	1400	0,79	1,50																																
400Y	3,54																																				
V	A	Hz	1/min	cosφ	kW																																
400Δ	198,5	50	1488	0,85	110																																
690Y	114,7																																				

Figura 2A - Ejemplo de placa

2. Características mecánicas

2.4 Extremo de eje, equilibrado, vibraciones, ruido y acoplamiento

Extremo de eje

Los extremos de eje son cilíndricos y conformes a las normas IEC 60072. Están siempre provistos de lengüeta y de orificio roscado en la parte superior para la fijación de poleas y juntas. Con el motor se suministran siempre las lengüetas. Sobre pedido se pueden suministrar motores con doble extremo de eje y con extremos especiales. En los motores de 2/4, 2/6, 2/8, 2/12 polos las dimensiones del eje son las de los dos polos.

Equilibrado, vibraciones

Los rotores están equilibrados dinámicamente con media lengüeta con arreglo a las normas ISO 8821. Los valores de vibración se hallan dentro de los límites de las normas IEC 60034-14, grado "A" (N). Se suministran motores con vibraciones de grado "B" (R) (reducido) para exigencias especiales. En fase de montaje es necesario y muy importante asegurarse de que los órganos de transmisión como poleas, juntas y embragues hayan sido equilibrados dinámicamente con media lengüeta.

Ruido

Los valores de ruido han sido establecidos con arreglo a las normas IEC 60034-9. En los datos nominales de indican los valores de presión sonora "Lp" en dB (A) para cada tipo de motor. Estos valores se refieren a motores que funcionan sin carga, con una frecuencia de 50Hz, y con tolerancia + 3 dB (A). Para motores de 60 Hz los valores de presión sonora deben ser incrementados de 4 dB (A) aproximadamente.

Acoplamiento directo

Acoplando directamente un motor a la máquina accionada, es necesario alinearlos correctamente para no dañar o evitar el agarrotamiento de los cojinetes. El acoplamiento con junta elástica se admite en todos los motores; también en este caso la alineación debe llevarse a cabo concienzudamente. Prestar una atención especial al montar los motores bipolares.

Transmisión de correa

Para facilitar el montaje y la regulación del tensado de las correas normalmente se utilizan guías tensoras de correa. Comprobar que las cargas radiales ocasionadas por el tensado de las correas sean compatibles con el motor (véase tabla 2I). Las poleas y las juntas de acoplamiento debe ser montadas y retiradas solamente mediante útiles especiales.

Tabla 2E - Límites de intensidad de vibración con arreglo a IEC 60034-14

Grado de equilibrado	Valores límite de las velocidades de vibración para los tamaños:			
	63÷132 [mm/s]	160÷280 [mm/s]	315 [mm/s]	355 [mm/s]
A	1.6	2.2	2.8	2.8
B	0.7	1.1	1.8	1.8

Condiciones de medida: Suspensión libre

2.5 Freno de los motores

Solución constructiva

Los motores de estas dos series están contruidos con un freno integrado formando un equipo que se considera unitario, por lo tanto el certificado ATEX correspondiente es uno solo para motor y freno.

El freno va dentro de su propia envolvente realizada con modo de protección Ex d IIB o bien IIC y grado de protección mecánica IP65.

La clase de temperatura y la máxima temperatura superficial se refieren al motor. La bobina del electroimán va completamente sumergida en una resina cuya función es la de aislante y de protección mecánica.

Los motores con altura del eje de 63 a 160 normalmente están dotados de un imán trifásico con tensión de alimentación de 110V a 690V.

Como alternativa, bajo pedido, es posible suministrar un imán, alimentado en corriente continua mediante rectificador, con tensión de alimentación monofásica de 48V a 440V. Si se dispone de una línea en corriente continua es posible alimentar directamente los imanes con dicha línea (de 24V a 230V). Los motores con altura del eje de 180 a 315 utilizan el freno tipo "K10" que se encuentra disponible únicamente con imán alimentado en corriente continua. Este tipo de freno se suministra siempre con alimentación en corriente continua mediante rectificador integrado con tensión de alimentación monofásica de 48V a 440V.

Funcionamiento

El freno está compuesto por:

- imán;
- placa móvil sostenida por tres columnas sobre las que se puede desplazar;
- disco de freno;
- piñón dentado anclado al eje motor.

Cuando la bobina está bajo tensión, el imán atrae a la placa móvil que de esta manera deja libre el disco de freno y el motor puede girar sin impedimentos.

Cortando la corriente que llega al imán los muelles empujan la placa móvil contra el disco de freno que, por rozamiento contra el escudo del motor, bloquea la rotación del eje.

En condiciones de reposo, cuando al freno no llega corriente, el motor está bloqueado.

2. Características mecánicas

Calibración del par de freno

El motor se entrega con el freno ya calibrado, listo para poderse utilizar.

Si un cliente tiene exigencias especiales de empleo, puede solicitar su propia calibración particular que se efectuará durante la fase de montaje, antes del ensayo final.

En la tabla 2F se indican los pares de frenado estándar.

Desbloqueo manual

Los motores antideflagrantes con freno serie DB - DC y HB - HC, bajo pedido se pueden suministrar con una palanca para desbloquear manualmente el freno.

Se trata de una barra de maniobra que sobresale por un lado del protector del freno y que al girarla, hace girar un pivote que desplaza la placa móvil liberando el disco de freno.

Al soltar la varilla, el freno regresa automáticamente a la posición de parada.

Variantes (63÷160)

Los motores, bajo pedido, se pueden entregar con frenos:

- con alimentación monofásica de 110V a 400V. Esta versión está disponible solamente para la versión Ex d, la caja de bornes contiene un rectificador

- alimentados con corriente continua de 24V a 260V.
- con principio de funcionamiento opuesto al estándar: freno positivo. Este freno entra en funcionamiento bloqueando el motor cuando le llega corriente, mientras que cuando no está alimentado permanece en posición de reposo y permite la rotación del motor. El freno positivo está disponible sólo con alimentación con corriente continua para motores con altura de eje de 90 a 100.

Tabla 2F - Características técnicas del freno integrado en versión estándar

Tamaño	Modelo freno	Par de frenado estático [Nm]	Entrehierro (+0.1 / 0) [mm]	Tiempo de intervención [ms]	Número de discos [nº]	Velocidad máxima [1/min]	Potencia [VA]	Corriente max. [A]
63	AC1	4	0.2	20	1	3600	40	---
71	MEC 63	9	0.3	25	1	3600	50	---
80	T80	17	0.3	30	1	3600	60	---
90	MEC 80	35	0.3	40	1	3600	14	---
100	MEC 90 (♦)	48	0.3	40	1	3600	180	---
112	MEC 100 (♦)	70	0.3	45	1	3600	250	---
132	MEC 110 (♦)	90	0.3	90	1	3600	400	---
160	T140 (♦)	130	0.3	100	1	3600	480	---
180÷200	K10	400	0.3	220	1	1800	140	1.5
225÷250	K10	800	0.3	220	1	1800	140	1.5
280÷315 S-M-L	K10	240 - 400 - 800	0.3	220	1	1800	140	1.5
		1500		220				

(♦) 2 discos de frenado disponibles bajo pedido (par de frenado +50% aproximadamente)

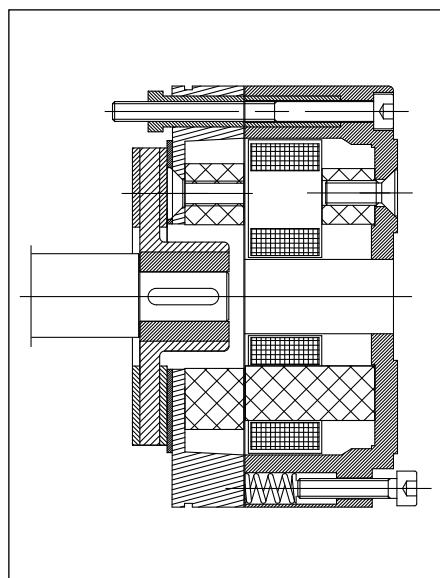


Figura 2B - Esquema de construcción del freno 63

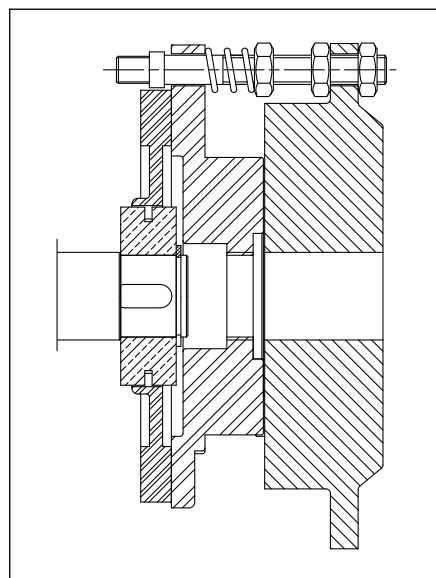


Figura 2C - Esquema de construcción del freno 71÷160

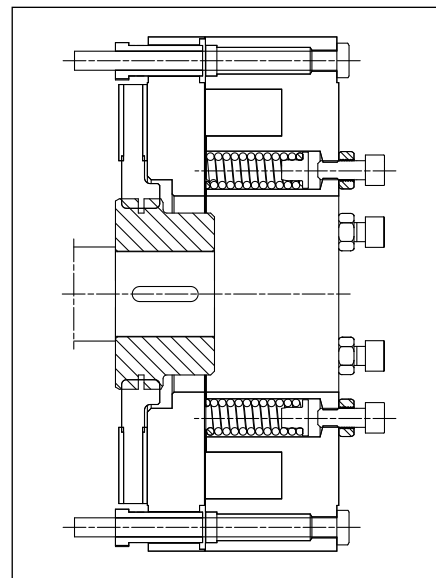


Figura 2D - Esquema de construcción del freno 180÷315

2. Características mecánicas

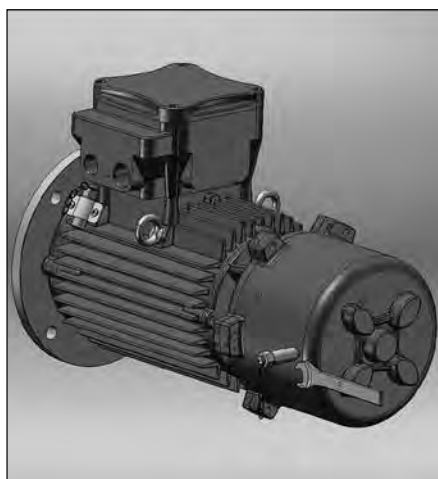


Figura 2E -
Desbloqueo manual (opcional bajo pedido)
para motores 71÷160 no ventilado

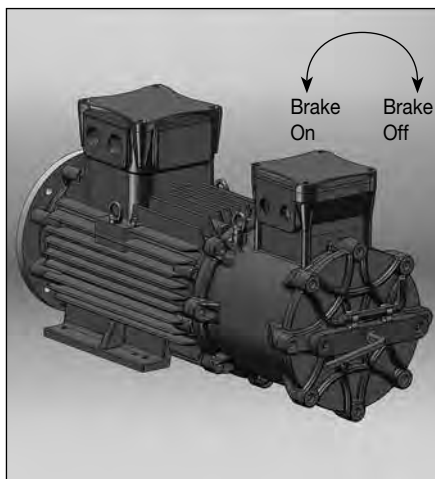


Figura 2F -
Desbloqueo manual (opcional bajo pedido)
para motores 180÷315 no ventilado

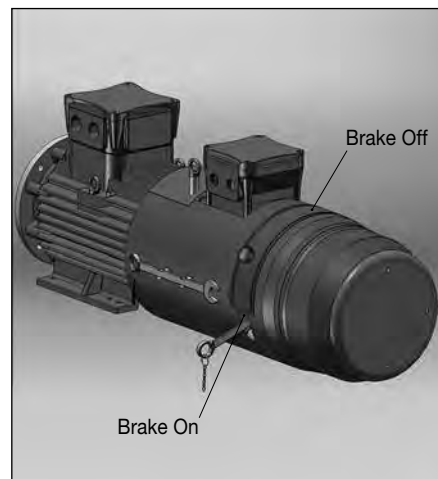


Figura 2G -
Desbloqueo manual (opcional bajo pedido)
para motores 180÷315 con ventilación asistida

2.6 Cojinetes

Los motores estándar están equipados con cojinetes radiales de bolas de doble pantalla (serie ZZ prelubricados) o cojinetes abiertos provistos de engrasadores.

En algunas alturas de eje para operaciones pesadas, se pueden montar cojinetes de rodillos en el escudo anterior u otros cojinetes especiales a petición del cliente.

Lubricación

Los cojinetes serie ZZ están lubricados de por vida y no necesitan otras intervenciones de engrase.

Los cojinetes abiertos se suministran con engrasadores y deben ser lubricados según las indicaciones de la tabla 2G - 2H.

Anillo de retención

Para evitar la penetración de agua y polvo, tanto en el escudo delantero como en el escudo trasero hay instalado un anillo de retención.

Los anillos de retención presentan una buena resistencia a las vibraciones, estabilidad térmica y resistencia a los aceites minerales y a los ácidos diluidos. Los anillos de retención especiales se pueden suministrar bajo pedido.

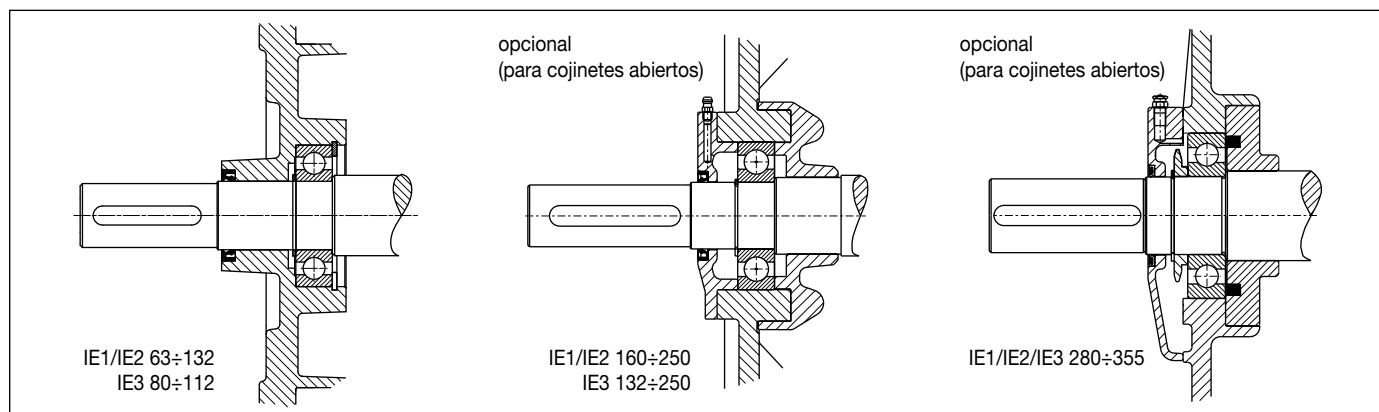


Figura 2H - Cojinetes de bolas - DE (anterior)

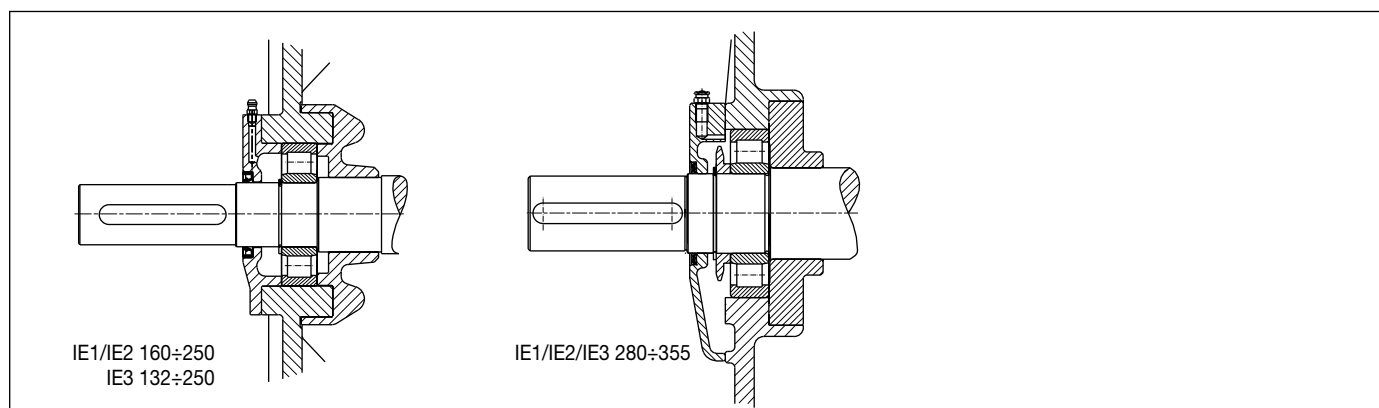


Figura 2I - Cojinetes de rodillos - Ejecución a petición DE (anterior)

2. Características mecánicas

Tabla 2G - Versión estándar

Tamaño	Polos	Cojinete	
		Delantero	Trasero
63	2 - 4 - 6 - 8	6202 ZZ	
71	2 - 4 - 6 - 8	6203 ZZ	
80	2 - 4 - 6 - 8	6204 ZZ	
90	2 - 4 - 6 - 8	6205 ZZ	
100	2 - 4 - 6 - 8	6206 ZZ	
112	2 - 4 - 6 - 8	6306 ZZ	
132	2 - 4 - 6 - 8	6308 ZZ C3	
160	2 - 4 - 6 - 8	6309 ZZ C3	
180	2 - 4 - 6 - 8	6310 ZZ C3	
200	2 - 4 - 6 - 8	6312 ZZ C3	
225	2 - 4 - 6 - 8	6313 ZZ C3	
250	2	6313 ZZ C3	
	4 - 6 - 8	6314 ZZ C3	6313 ZZ C3
280 horizontal	2 - 4 - 6 - 8	6316 ZZ C3	
280 vertical	2 - 4 - 6 - 8	6316 C3	
315 horizontal	2	6316 ZZ C3	
	4 - 6 - 8	6317 ZZ C3	6316 ZZ C3
315 vertical	2	6316 C3	
	4 - 6 - 8	6317 C3	6316 C3
355	2	6317 C3	6316 C3
	4 - 6	6322 C3	6316 C3

Tabla 2H - Versión especial bajo pedido

Tamaño	Polos	Cojinete			Intervalo horas lubricación	Cantidad de grasa*
		Delantero de bolas	Delantero de rodillos	Trasero de bolas		
132	2	6308 C3	NU 308	6308 C3	3000	12 g
	4				6000	
	6 - 8				9000	
160	2	6309 C3	NU 309	6309 C3	5500	12 g
	4				8250	
	6 - 8				11000	
180	2	6310 C3	NU 310	6310 C3	2000	12 g
	4				6000	15 g
	6 - 8				7000	
200	2	6312 C3	NU 312	6312 C3	2100	12 g
	4				5000	15 g
	6 - 8				7000	
225	2	6313 C3	NU 313	6313 C3	2000	20 g
	4				4500	
	6				5600	
	8				6400	
250	2	6313 C3	NU 313	6313 C3	2000	20 g
	4	6314 C3	NU 314		4100	
	6				5300	
	8				6200	
280 S	2	6316 C3	NU 316	6316 C3	3700	33 g
	4				4300	
	6				4600	
	8				4800	
280 M	2	6316 C3	NU 316	6316 C3	3700	33 g
	4				4300	
	6				4600	
	8				4800	
315 S	2	6316 C3	NU 316	6316 C3	3300	37 g
	4	6317 C3	NU 317		9500	
	6				13700	
	8				15300	
315 M	2	6316 C3	NU 316	6316 C3	2900	37 g
	4	6317 C3	NU 317		7800	
	6				11300	
	8				13600	
315 LA	2	6316 C3	NU 316	6316 C3	4100	33 g
	4 - 6	6317 C3	NU 317		11100	37 g
	8				19500	
315 LB	2	6316 C3	NU 316	6316 C3	3500	37 g
	4 - 6	6317 C3	NU 317		9500	
	8				16550	
315 LC	2	6316 C3	NU 316	6316 C3	2900	33 g
	4 - 6	6317 C3	NU 317		7800	37 g
	8				13600	
355	2	6317 C3	NU 317	6316 C3	3400	40 g
	4	6322 C3	NU 322		6900	60 g
	6				11200	

* grasa tipo LGHP2 SKF o equivalente.

2. Características mecánicas

2.7 Cargas radiales admitidas en el eje con cojinetes estándar

La tabla 2I contiene los valores de carga radial calculados considerando:

- frecuencia de 50Hz;
- temperatura no superior a 90°C;
- 20.000 horas de vida para los motores de 2 polos;
- 40.000 horas de vida para los motores de 4, 6, 8 polos.

Para el empleo de 60 Hz hay que reducir estos valores del 6% con el fin de obtener la misma duración.

Para los motores de doble velocidad considerar la velocidad más alta.

El punto de aplicación de F_R debe estar comprendido en el extremo del árbol.

F_R = carga radial máxima (ej.: tensado de correa + peso polea) [N]

F = tensado de correa [N] = $\frac{2 \cdot K \cdot M}{D}$

M = par [Nm] = $\frac{9550 \cdot P}{n}$

P = potencia nominal [kW]

n = velocidad nominal del motor [1/min]

D = diámetro polea [m]

K = factores de cálculo con arreglo al tipo de polea: se consideran los siguientes factores

$K = 3$ para correas planas de tipo normal, sin polea tensora de correa

$K = 2$ para correas planas de tipo normal, sin polea tensora de correa

$K = 2.2$ para correas en V o planas de tipo especial

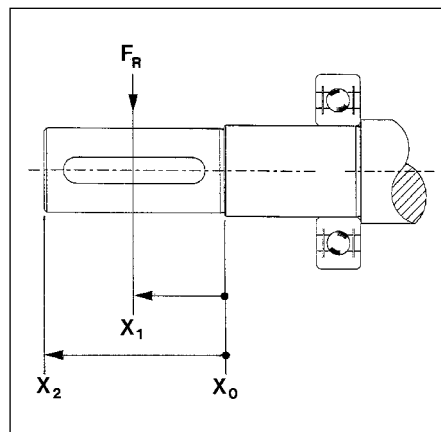


Figura 2L

Tabla 2I

Tamaño	Polos	Carga radial máxima F_R [N]					
		Cojinetes de bolas			Cojinetes de rodillos		
		X_0	X_1	X_2	X_0	X_1	X_2
63	2	390	360	340	---	---	---
	4	390	360	340	---	---	---
	6	440	410	380	---	---	---
	8	490	450	420	---	---	---
71	2	490	450	420	---	---	---
	4	480	450	420	---	---	---
	6	550	510	480	---	---	---
	8	610	560	520	---	---	---
80	2	640	590	540	---	---	---
	4	640	580	540	---	---	---
	6	730	660	610	---	---	---
	8	800	730	670	---	---	---
90	2	730	660	610	---	---	---
	4	720	660	600	---	---	---
	6	820	750	680	---	---	---
	8	910	820	750	---	---	---
100	2	1020	910	830	---	---	---
	4	1010	910	820	---	---	---
	6	1150	1030	940	---	---	---
	8	1270	1140	1030	---	---	---
112	2	1480	1350	1240	---	---	---
	4	1470	1340	1230	---	---	---
	6	1680	1530	1410	---	---	---
	8	1850	1680	1550	---	---	---
132	2	2160	1930	1750	---	---	---
	4	2140	1910	1720	---	---	---
	6	2450	2190	1970	---	---	---
	8	2700	2410	2180	---	---	---
160	2	2790	2470	2210	5720	5200	4680
	4	2770	2450	2190	5885	5350	4815
	6	3150	2790	2490	5995	5450	4905
	8	3480	3080	2750	6050	5500	4950
180	2	3600	3200	2950	6490	5900	5310
	4	3500	3350	2850	7040	6400	5760
	6	3900	3600	3300	7370	6700	6030
	8	4300	3950	3700	7480	6800	6120
200	2	4500	4300	4000	9680	8800	7920
	4	4550	4350	4100	10450	9500	8550
	6	5300	5500	5000	10780	9800	8820
	8	5500	5350	5050	10945	9950	8955
225	2	5500	5000	4650	11880	10800	9720
	4	5350	4900	4500	12760	11600	10440
	6	5950	5650	5200	13200	12000	10800
	8	6400	6100	5700	13420	12200	10980
250	2	5300	5100	4750	13860	12600	11340
	4	5650	5400	5300	15950	14500	13050
	6	5820	5600	5370	16500	15000	13500
	8	6420	5980	5520	16665	15150	13635
280	2	5500	5000	4500	15400	14000	12600
	4	5665	5150	4635	15950	14500	13050
	6	6930	6300	5670	16500	15000	13500
	8	7920	7200	6480	18150	16500	14850
315 S-M	2	5500	5000	4500	14300	13000	11700
	4	6270	5700	5130	28050	25500	22950
	6	7370	6700	6030	29150	26500	23850
	8	8360	7600	6840	29700	27000	24300
315 L	2	6820	6200	5580	13640	12400	11160
	4	7095	6450	5805	24750	22500	20250
	6	8030	7300	6570	27500	25000	22500
	8	9020	8200	7380	30800	28000	25200

Para aplicaciones especiales y para motores 355, el control de las cargas admisibles deberá calcularse durante la fase de realización de la oferta.

2. Características mecánicas

2.8 Carga axial máxima en el eje con cojinetes estándar

Si en el eje está aplicada en el punto X² la carga radial máxima de la tabla 2I se puede aplicar una carga axial ulterior F_A dentro de los límites de la tabla 2L.

Si la carga radial es menor, se admiten cargas axiales mayores (valores sobre demanda).

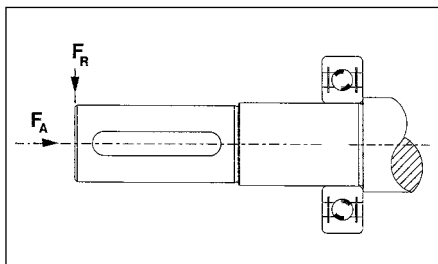


Figura 2M

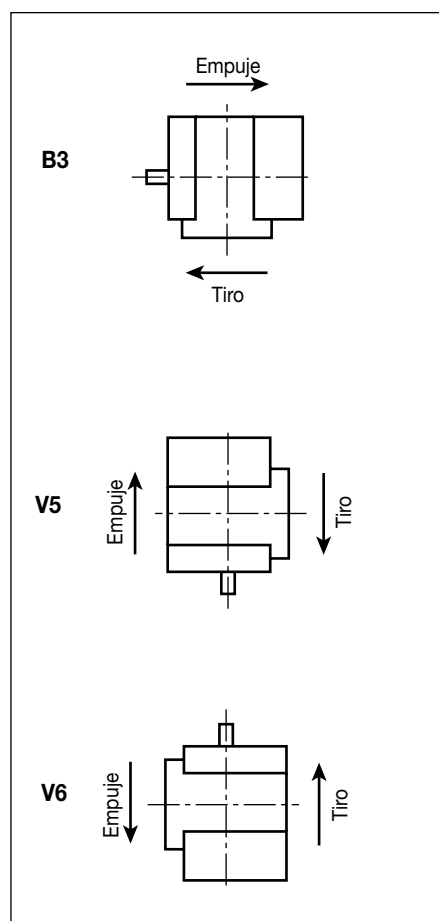


Figura 2N

Tabla 2L

Tamaño	Polos	Carga axial máxima con F_R en $X_2 - F_A$ [N]			
		Cojinetes de bolas		Cojinetes de rodillos	
		B3 empuje/de tiro	V5/V6 empuje/de tiro	B3 empuje/de tiro	V5/V6 empuje/de tiro
63	2	120	110	---	---
	4	120	110	---	---
	6	140	130	---	---
	8	160	150	---	---
71	2	140	130	---	---
	4	140	120	---	---
	6	170	150	---	---
	8	190	170	---	---
80	2	190	170	---	---
	4	190	160	---	---
	6	220	190	---	---
	8	250	220	---	---
90	2	200	170	---	---
	4	200	160	---	---
	6	240	190	---	---
	8	270	220	---	---
100	2	280	230	---	---
	4	280	220	---	---
	6	330	260	---	---
	8	370	300	---	---
112	2	410	330	---	---
	4	410	320	---	---
	6	480	370	---	---
	8	540	430	---	---
132	2	590	430	---	---
	4	590	380	---	---
	6	690	470	---	---
	8	780	560	---	---
160	2	750	490	1000	700
	4	750	450	1200	840
	6	880	520	1300	910
	8	1000	640	1400	980
180	2	880	950	1000	700
	4	880	1150	1250	875
	6	1030	1350	1350	945
	8	1160	1550	1550	1085
200	2	1160	1100	1100	770
	4	1160	1200	1200	840
	6	1360	1400	1400	980
	8	1520	1600	1600	1120
225	2	1300	1250	1250	875
	4	1300	1350	1350	945
	6	1520	1600	1600	1120
	8	1710	1850	1850	1295
250	2	1460	1300	1300	910
	4	1460	1400	1400	980
	6	1710	1600	1600	1120
	8	1920	1920	1900	1330
280	2	5500	3850	3700	2590
	4	5500	3850	3700	2590
	6	6500	4550	4000	2800
	8	7400	5180	4500	3150
315 S-M	2	5500	3850	3700	2590
	4	5800	4060	3500	2450
	6	6800	4760	4000	2800
	8	7650	5355	4500	3150
315 L	2	2200	1540	3850	2695
	4	2200	1540	3800	2660
	6	2500	1750	4600	3220
	8	3000	2100	5500	3850

Para aplicaciones especiales y para motores 355, el control de las cargas admisibles deberá calcularse durante la fase de realización de la oferta.

2. Características mecánicas

2.9 Caja de bornes

Nuestra gama prevé cuatro versiones básicas:

- Ex d IIB
- Ex d IIC
- Ex de IIB
- Ex de IIC

Según pedido se pueden suministrar:

- motores con caja de bornes suplementaria para equipos auxiliares (Figura 2P)
- motores sin caja de bornes, con cables (Figura 2Q)
- motores monofásicos con caja de bornes de dimensiones aumentadas con el condensador (Figura 2R).

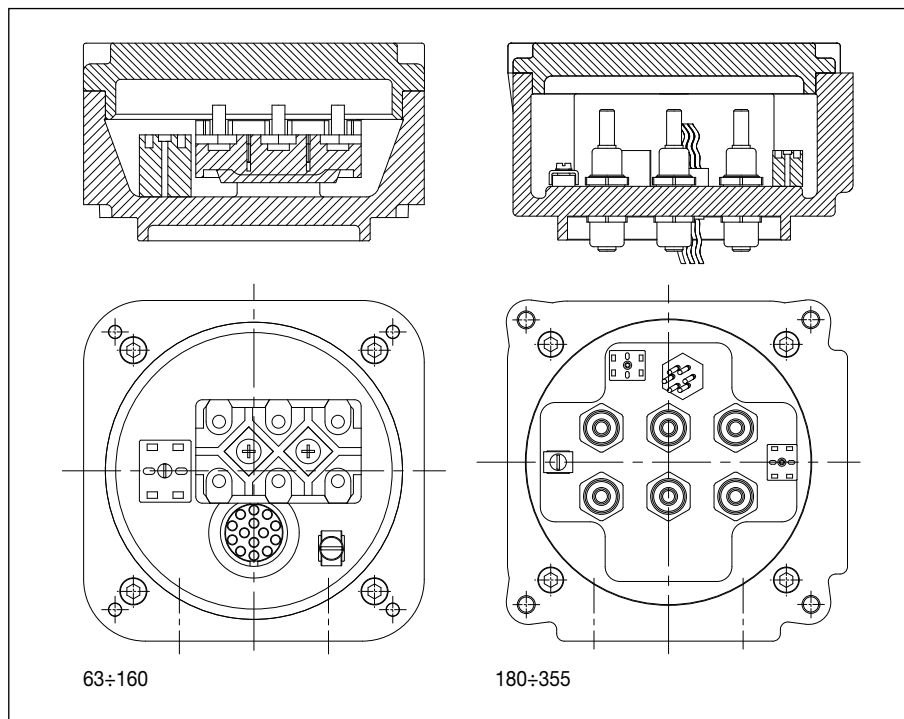


Figura 20 - Caja de conexiones motores estándares versión Ex d, grupo IIB/IIC

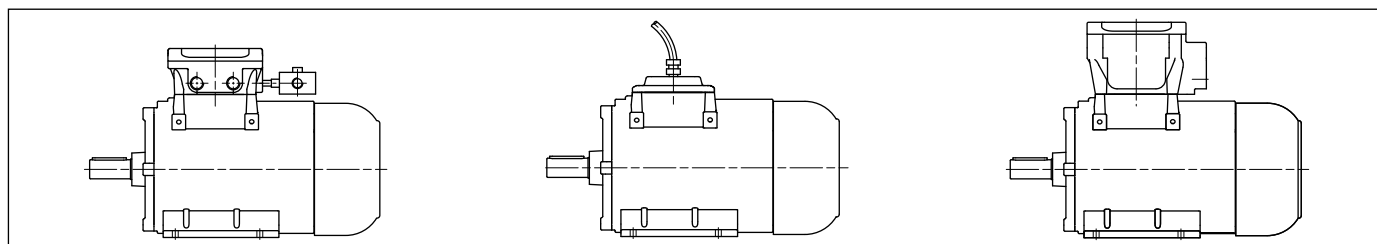


Figura 2P

Figura 2Q

Figura 2R

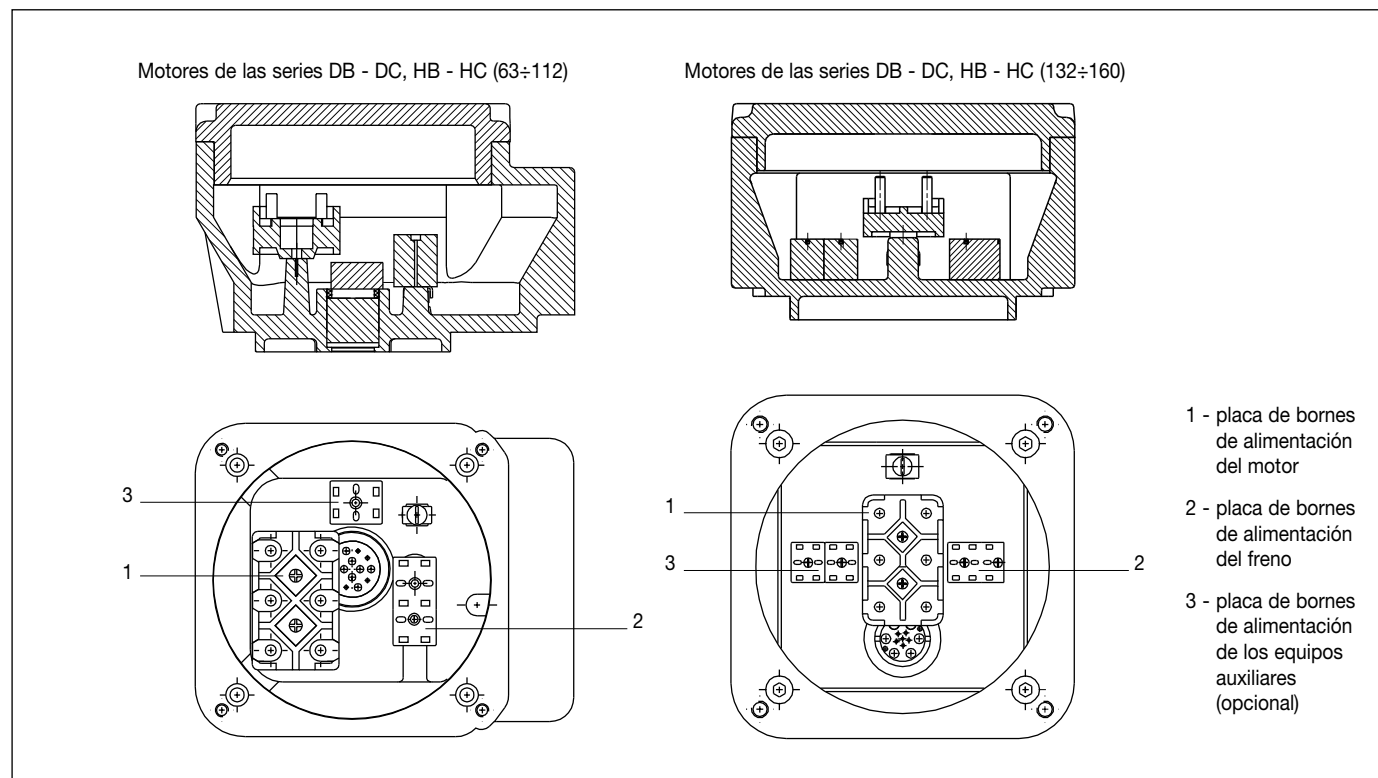


Figura 2S - Caja de conexiones motores con freno

2. Características mecánicas

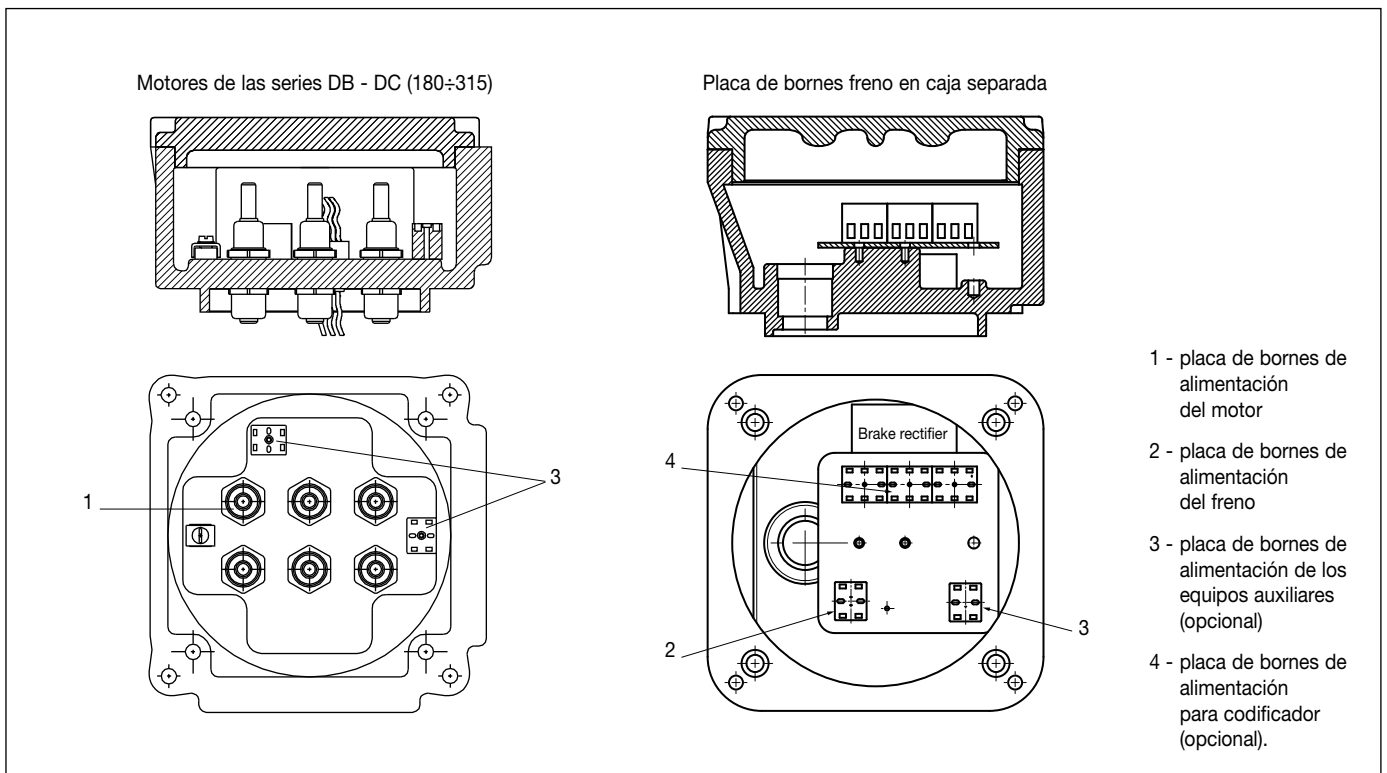


Figura 2T - Caja de bornes motores con freno

2.10 Posición de la caja de bornes y bornes

La caja de bornes está ubicada en la parte superior de la carcasa, la entrada de los cables puede girar de 90° en las cuatro posiciones (fig. 2U).

En los motores montados en posición horizontal normalmente la entrada de los cables está ubicada a la derecha (mirando el motor desde el lado del eje).

Entrada de cables:

- posición estándar: 1
- posiciones especiales sobre pedido: 2, 3, 4.

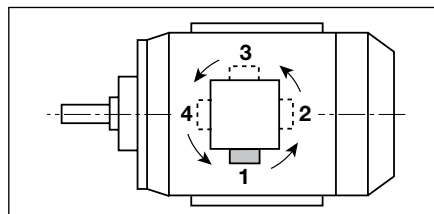


Fig. 2U - Orientación de la entrada de cables vista desde arriba

Bornes y toma de tierra

El número máximo de bornes de potencia presentes en la caja de bornes es de 6.

La cantidad de equipos auxiliares admitidos está en función del número de bornes necesarios para el motor y de la presencia o de la ausencia de una caja de bornes suplementaria.

Son necesarios dos bornes tanto para los termistores PTC como para la conexión de las resistencias contra la condensación.

Para los termistores PT 100 (RTD) se precisan 3 ó 4 bornes dependiendo del tipo elegido.

En la caja de bornes está previsto un borne de tierra, y otro igual se halla en la carcasa.

2.11 Entrada de cables

Los motores están equipados de serie con una o dos entradas de cables fileteadas idóneas para prensacables antideflagrantes.

En los motores Ex de se pueden utilizar también prensacables certificados para el método de protección Ex e.

Los motores equipados con termoprotectores o resistencias tiene siempre una entrada de cables suplementaria para la conexión de estos accesorios.

Tabla 2M

Entrada de cables para la alimentación del motor				
Tamaño	Alimentación de red	Alimentación con inverter	Roscado cónico a petición del cliente*	
			ANSI B 2.1	UNI 6125
63 ÷ 112	1 x M25	1 x M25 + 1 x M20	NPT 3/4"	Gk 3/4"
132 ÷ 160	2 x M32	1 x M32 + 1 x M20	NPT 1"	Gk 1"
180 ÷ 250	2 x M40	1 x M40 + 1 x M20	NPT 1.1/4"	Gk 1.1/4"
280 ÷ 315	2 x M63	1 x M63 + 1 x M20	NPT 2"	Gk 2"
355	2 x M75	1 x M75 + 1 x M20	NPT 2.1/2"	Gk 2.1/2"
Entrada para cables auxiliares				
63 ÷ 355	----	1 x M20	NPT 1/2"	Gk 1/2"

* Disponibles otros roscados bajo pedido

3. Características eléctricas

3.1 Condiciones nominales de funcionamiento

Potencia

Las potencias y las restantes características nominales proporcionadas en este catálogo se indican con arreglo a las normas IEC 60034-1 a:

- servicio continuo (S1)
- frecuencia 50Hz,
- tensión 400V (monofásico 230V)
- temperatura ambiente 40°C
- altitud máxima 1000 m s. n. m.

Los motores (IIB, Ex d o Ex nA o Ex t) pueden trabajar también con temperatura ambiente hasta 80°C y con altitudes de hasta 4000 m s.n.m.

En estos casos la potencia nominal del motor se reduce con arreglo a la tabla 3A o debe ser seleccionado un motor superior. La potencia nominal no debe ser reducida si a una altitud superior a los 1000 m corresponde una temperatura ambiente inferior a los 40°C como se indica en la tabla siguiente:

Altitud [m]	Temperatura ambiente máxima [°C]
de 0 a 1000	40
de 1000 a 2000	30
de 2000 a 3000	19
de 3000 a 4000	9

Tensión, frecuencia

De serie los motores son fabricados para poder funcionar con las condiciones de tensión y frecuencia nominales con las tolerancias indicadas en la figura 3A.

Los motores pueden trabajar con las variaciones previstas en el área de normal, con tensión ± 5%, y frecuencia ± 2%.

Además los motores pueden ser utilizados en el área de uso con restricciones, (variaciones de tensión ± 10% y frecuencia ± 3%) respetando las indicaciones requeridas por la norma 60034-1.

Par

Los motores tiene el rotor de jaula de ardilla idóneo para el arranque directo.

Los valores de par de arranque y de par máximo (expresados como múltiple de los pares nominales) están indicados en las tablas de los datos nominales.

Una variación de la tensión de alimentación de la nominal provoca una variación del par proporcional al cuadrado de la relación de las tensiones.

Normalmente los motores de doble velocidad presentan un par nominal aproximadamente igual para ambas velocidades.

También hay disponible una versión con par cuadrático para máquinas centrífugas (ventiladores, bombas), en este caso el par de la velocidad menor es de aproximadamente la mitad del par disponible para la velocidad mayor.

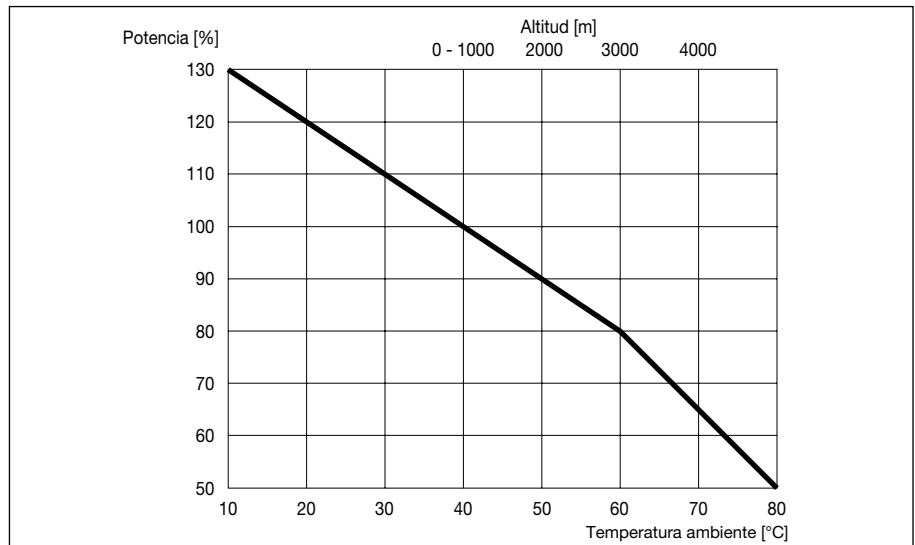


Tabla 3A - Variaciones de potencia de los motores estándar en caso de una temperatura ambiente diferente de 40°C o de una altitud superior a 1000 m s. n. m.

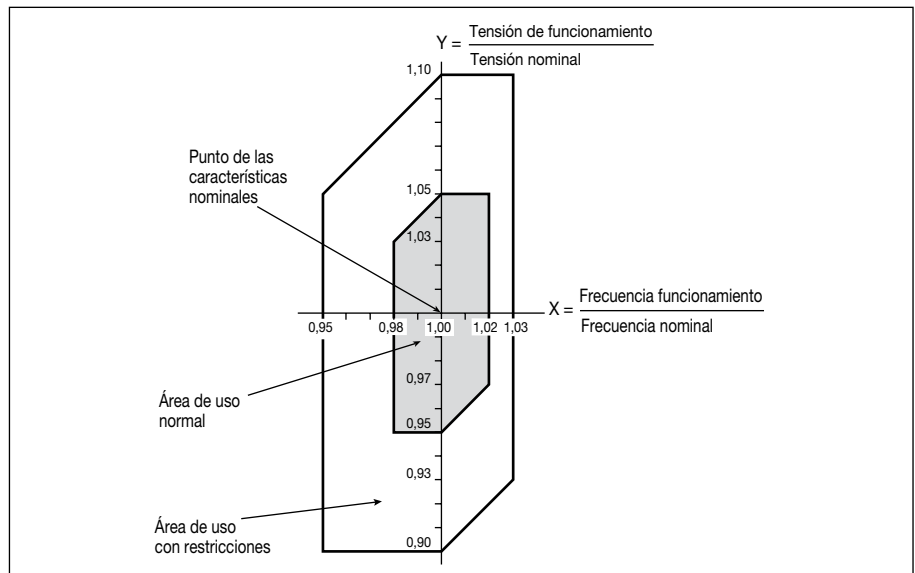


Figura 3A

Corriente nominal

En las tablas de datos las corrientes nominales se refieren a la tensión de 400V.

Para otras tensiones las corrientes son inversamente proporcionales a la relación de las tensiones:

$$\frac{U}{U'} = \frac{I'}{I}$$

es decir:

$$I' = \frac{U \cdot I}{U'}$$

Velocidad

Las velocidades indicadas en las tablas de datos se refieren a 50 Hz y equivalen a la velocidad de sincronismo restando el deslizamiento.

La velocidad de rotación de los motores está en función del número de los polos y de la frecuencia de alimentación:

Polos	Velocidad de sincronismo	
	50Hz [1/min]	60Hz [1/min]
2	3000	3600
4	1500	1800
6	1000	1200
8	750	900
10	600	720
12	500	600
16	375	450

Sentido de rotación

Los motores pueden ser utilizados en ambos sentidos de rotación.

Si las fases están conectadas en la secuencia L1, L2, L3 a los bornes U1, V1, W1, el motor gira en sentido horario.

El sentido de rotación puede ser modificado invirtiendo dos fases cualquiera.

3. Características eléctricas

Nota sobre la compatibilidad electromagnética

Los motores de inducción, si están instalados de forma correcta, y con la alimentación directa a la red, respetan los límites de inmunidad y de emisión previstos por las normas relativas a la compatibilidad electromagnética (EMC - normas generales para ambientes industriales).

En el caso de alimentación por medio de arranques electrónicos (inverter, soft-starter, etc.) correrán a cargo del instalador las comprobaciones y las eventuales operaciones necesarias para el respeto de los límites de emisión y de inmunidad proporcionados por las normas.

Tolerancias

Con arreglo a las normas IEC 60034-1 los datos eléctricos detallados en este catálogo están sujetos a las siguientes tolerancias:

Rendimiento:

$P_n \leq 50 \text{ kW}$: - 0.15 (1- η)

$P_n > 50 \text{ kW}$: - 0.10 (1- η)

Factor de potencia: - $\frac{1 - \cos \varphi}{6}$

(mínimo 0.02 - máximo 0.07)

Deslizamiento a la potencia y a la temperatura nominal $\pm 20\%$.

Par de rotor bloqueado (par de arranque): - 15% + 25%.

Par máximo: - 10%.

Corriente de arranque: + 20% (sin límite inferior).

3.2 Rendimiento y factor de potencia con carga parcial

Los valores de rendimiento y de factor de potencia indicados en las tablas de datos se refieren a la potencia nominal de 50Hz.

3.3 Aislamiento y exceso de temperatura

Aislamiento

Los materiales aislantes están seleccionados con el fin de asegurar una buena protección contra agentes químicos, agresivos, gases, vapores, polvos, aceites y humedad y pertenecen a la clase F o H de las normas IEC 60085 y en concreto:

- Hilo de cobre esmaltado resistente hasta 200°C (clase H)
- Fondo de ranura de chapa y separadores de fase en hojas a base de poliéster (clase F)
- Impregnación con resinas fenólicas mezcladas con resinas de poliéster (clase H).

Tabla 3B - Límites de temperatura para los materiales aislantes (norma IEC 60085)

Clase de aislamiento	Temperatura límite [°C]
B	130
F	155
H	180

Exceso de temperatura

Los motores estándar con una velocidad y en servicio continuo (excepto 315M) tienen una elevación de temperatura en los límites de la clase B.

Los motores de potencia aumentada y de doble polaridad normalmente tienen la elevación de temperatura en los límites de la clase F.

Tabla 3C - Límites de elevación de temperatura para las máquinas giratorias (norma IEC 60034-1)

Clase de aislamiento	Elevación máxima de temperatura [K]
B	80
F	105
H	125

Con arreglo a la norma IEC 60034-1 los valores indicados pueden superar 10°C con una tensión de alimentación $\pm 5\%$.

3. Características eléctricas

3.4 Tipos de servicio

Las normas IEC 60034-1 prevén además los siguientes regímenes de utilización:

Régimen S1 - régimen continuo
Funcionamiento con carga constante.

Régimen S2 - régimen de duración limitada.

Normalmente se utiliza para ciclos de trabajo de 10, 30, 60 y 90 minutos.

Después de cada ciclo de trabajo el motor permanece parado hasta que la temperatura del devanado regresa a la temperatura ambiente.

Régimen para el que los arranques NO INFLUENCIAN el recalentamiento del devanado

Régimen S3 - régimen intermitente periódico.

Los ciclos, si no especificado, son de 10 minutos e incluyen un tiempo de trabajo y un tiempo de descanso. La duración del tiempo de trabajo está indicada con un porcentaje: 15, 25, 40, 60%.

Régimen S6 - régimen ininterrumpido periódico.

Funcionamiento con carga intermitente. Los ciclos de trabajo son de 10 minutos salvo indicaciones diferentes.

La duración del tiempo de trabajo está indicada con un porcentaje: 15, 25, 40 e 60%.

Regímenes en los que los arranques y los frenazos INFLUENCIAN la elevación de temperatura del devanado:

Régimen S4 - régimen intermitente periódico con arranque.

Funcionamiento intermitente periódico con ciclos idénticos.

Régimen S5 - régimen intermitente periódico con frenado eléctrico.

Funcionamiento intermitente periódico con ciclos idénticos que incluyen una fase de frenado eléctrico.

Para los regímenes S4 y S5 es necesario destacar los siguientes datos:

- Proporción de intermitencia;
- Número de arranques por hora;
- Momento de inercia del motor;
- Momento de inercia de la carga.

Régimen S7 - régimen continuo con frenado eléctrico.

Régimen S8 - régimen continuo periódico con variaciones de la carga y de la velocidad correspondiente.

Régimen S9 - régimen con variaciones no periódicas de la carga y de la velocidad. Régimen típico de motores alimentados por un variador de frecuencia.

En muchos casos las condiciones de trabajo son una combinación entre diferentes tipos de servicio. Para elegir el motor idóneo es necesario conocer las condiciones exactas de trabajo.

Nota:

Los valores indicados en las tablas de "Datos nominales" (capítulo 4.) se refieren a motores con régimen S1.

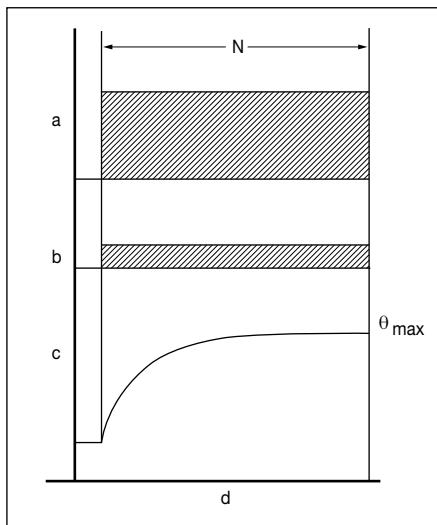


Figura 3B - Régimen S1

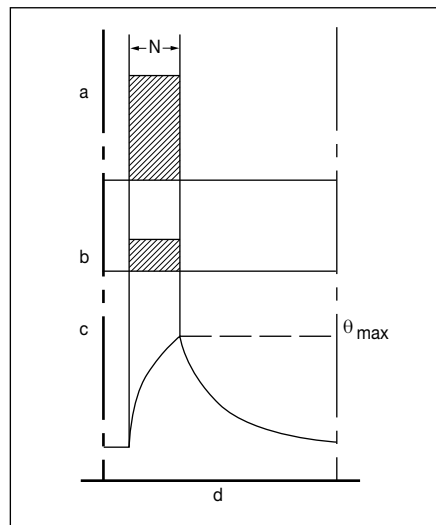


Figura 3C - Régimen S2

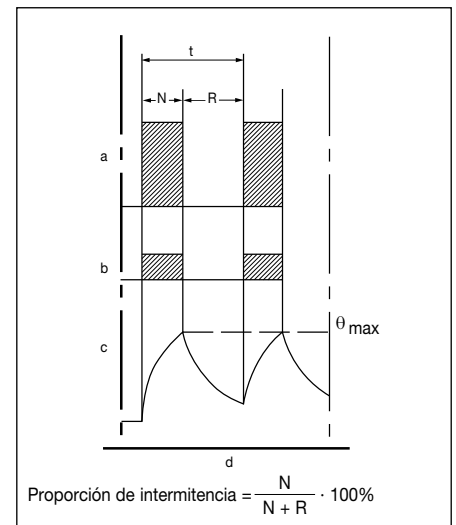


Figura 3D - Régimen S3

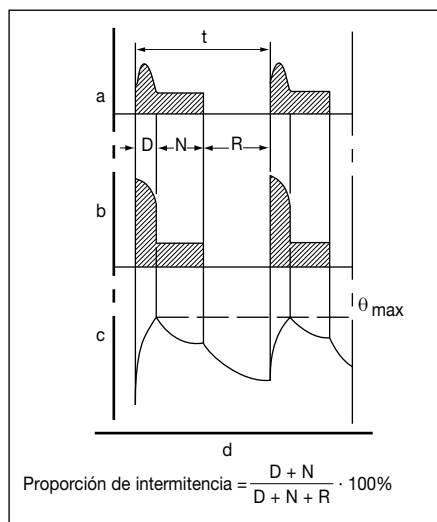


Figura 3E - Régimen S4

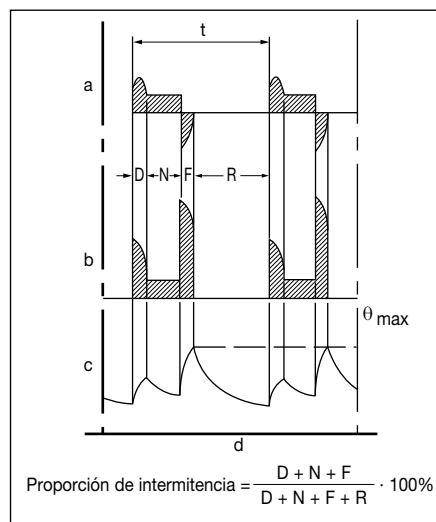


Figura 3F - Régimen S5

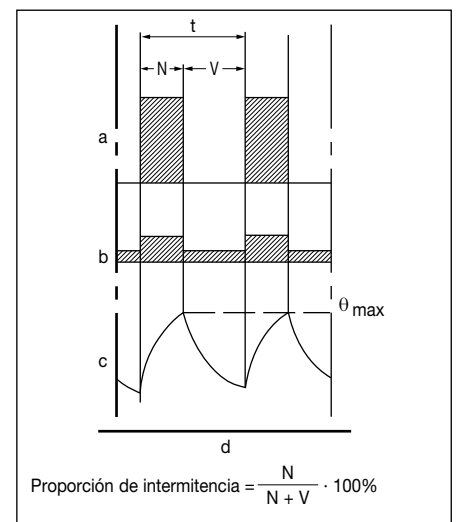


Figura 3G - Régimen S6

3. Características eléctricas

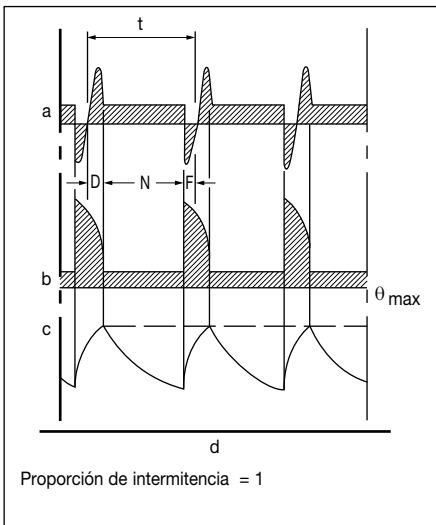


Figura 3H - Régimen S7

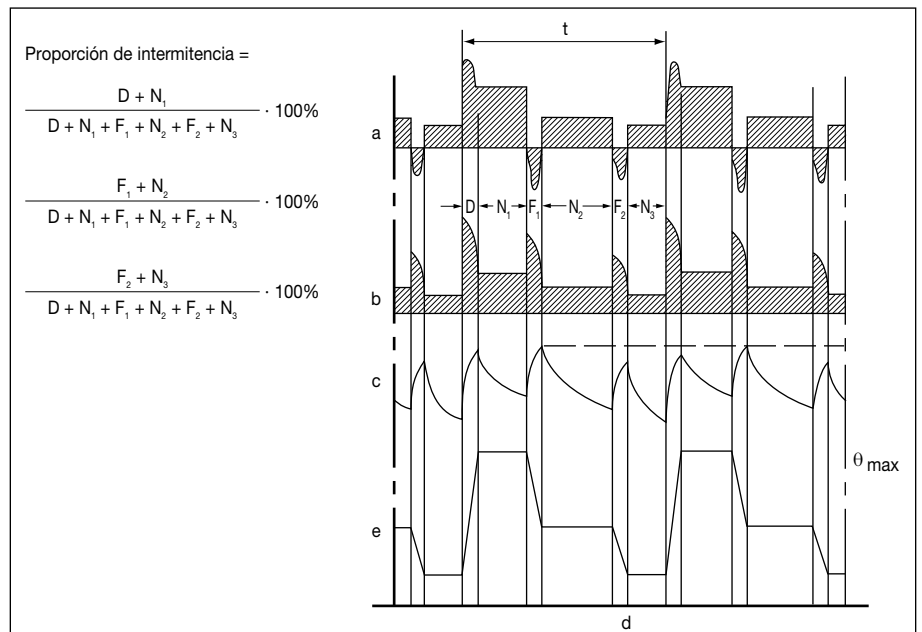


Figura 3I - Régimen S8

Tabla 3D - Simbología

a	= Carga
b	= Pérdidas eléctricas
c	= Temperatura
d	= Tiempo
e	= Velocidad
t	= Duración de un ciclo
D	= Tiempo de arranque o de aceleración
F, F ₁ , F ₂	= Tiempo de frenado eléctrico
N, N ₁ , N ₂ , N ₃	= Tiempo de funcionamiento con carga constante
L	= Tiempo de funcionamiento con carga variable
V	= Tiempo de funcionamiento en vacío
R	= Tiempo de reposo
S	= Tiempo de funcionamiento con sobrecarga
P	= Plena carga
θ _{max}	= Temperatura máxima alcanzada durante el ciclo

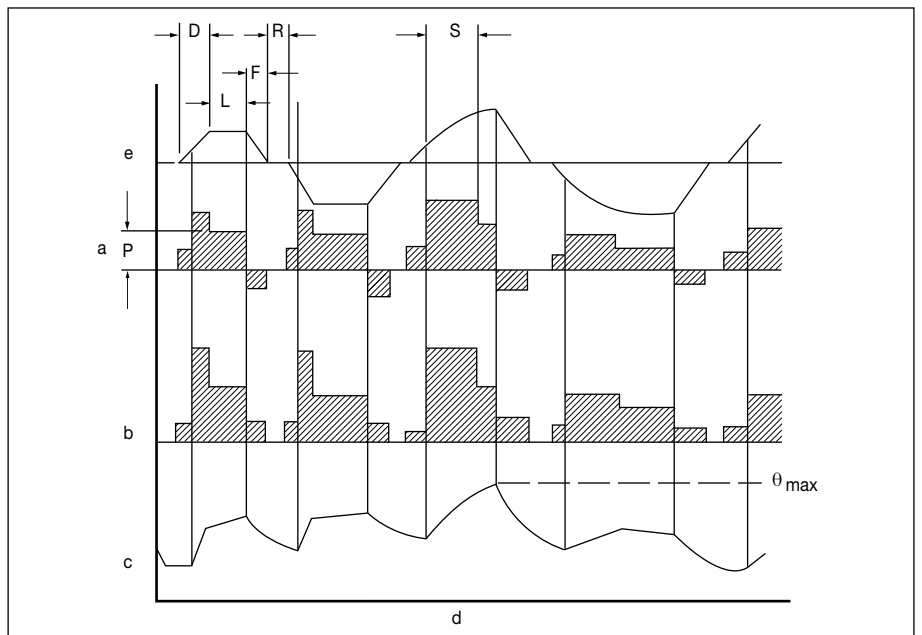


Figura 3L - Régimen S9

3. Características eléctricas

3.5 Esquemas de conexión

3.5.1 Motores trifásicos

Los motores con una polaridad están predispuestos normalmente para ser conectados en estrella o triángulo.

Conexión de estrella

La conexión de estrella se obtiene conectando a la vez los bornes terminales W2, U2, V2 y alimentando los bornes terminales U1, V1, W1.

La corriente y la tensión de fase son:

$$I_{ph} = I_n$$

$$U_{ph} = U_n / \sqrt{3}$$

en que I_n es la corriente de línea y U_n es la tensión de línea.

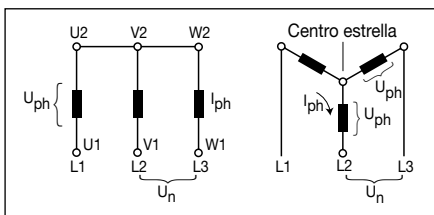


Figura 3M

Conexión de triángulo

La conexión de triángulo se lleva a cabo conectando el final de una fase al principio de la fase sucesiva.

La corriente de fase I_{ph} y la tensión de fase U_{ph} son:

$$I_{ph} = I_n / \sqrt{3}$$

$$U_{ph} = U_n$$

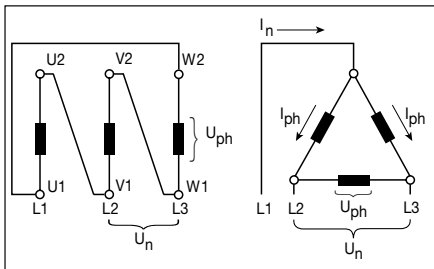


Figura 3N

Arranque de estrella-triángulo

El arranque estrella-triángulo es el modo más fácil para reducir la corriente y el par de arranque.

Los motores cuya tensión nominal con el motor conectado en triángulo corresponde a la tensión de red pueden ponerse en marcha con el método estrella-triángulo.

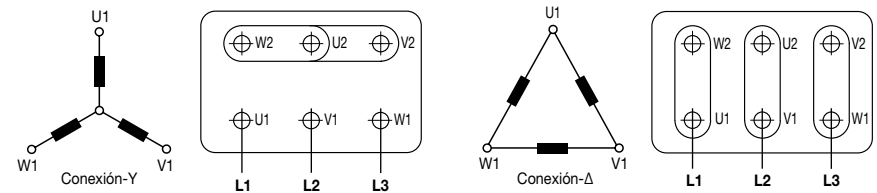
Motores con dos velocidades

Los motores estándar de dos velocidades están proyectados para una única tensión, con arranque directo.

Cuando la relación entre las dos velocidades es de 1 a 2 los motores estándar tienen un único devanado (conexión Dahlander).

Para los otras velocidades los motores tienen dos devanados diferentes.

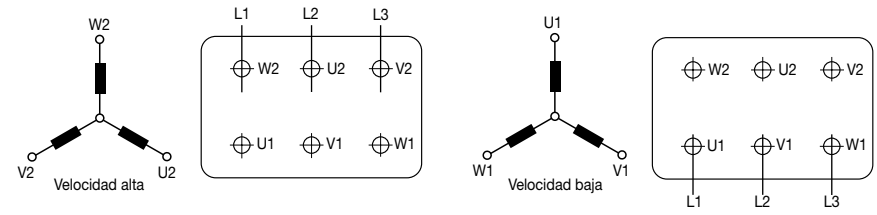
Conexiones de estrella y triángulo para motores de una velocidad:



Número de polos: 2, 4, 6, 8

Velocidad de sincronismo de 50 Hz: 3000, 1500, 1000, 750

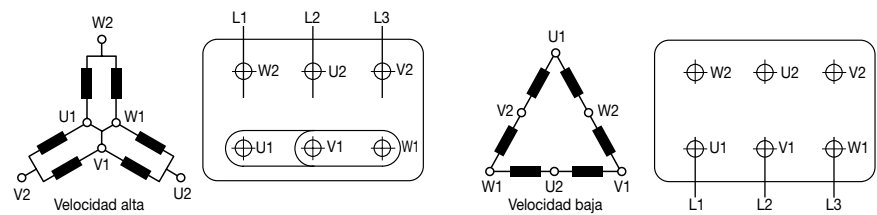
Conexión para motores de dos velocidades, dos devanados separados:



Número de polos: 2/6, 2/8, 4/6, 6/8

Velocidad de sincronismo de 50 Hz: 3000/1000, 3000/750, 1500/1000, 1000/750.

Conexión Dahlander para motores de dos velocidades:



Número de polos: 2/4, 4/8

Velocidad de sincronismo de 50 Hz: 3000/1500, 1500/750.

Figura 3O - Esquemas de conexión de los motores trifásicos.

3.5.2 Motores monofásicos

Los motores monofásicos están diseñados para una única tensión nominal.

Tienen dos devanados (marcha y arranque) que deben estar conectados al condensador proporcionado con el motor.

El sentido de rotación es reversible según el esquema de conexión de la figura 3P.

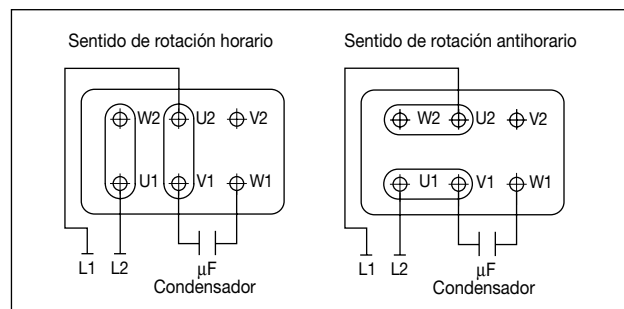


Figura 3P - Esquema de conexión de motor monofásico

3. Características eléctricas

3.6 Esquemas de conexión del freno

Hay disponibles a petición otros esquemas de conexión entre motor y freno, que pueden ser con una alimentación única para motor y freno, o bien con una alimentación con tensión única en la misma placa de bornes.

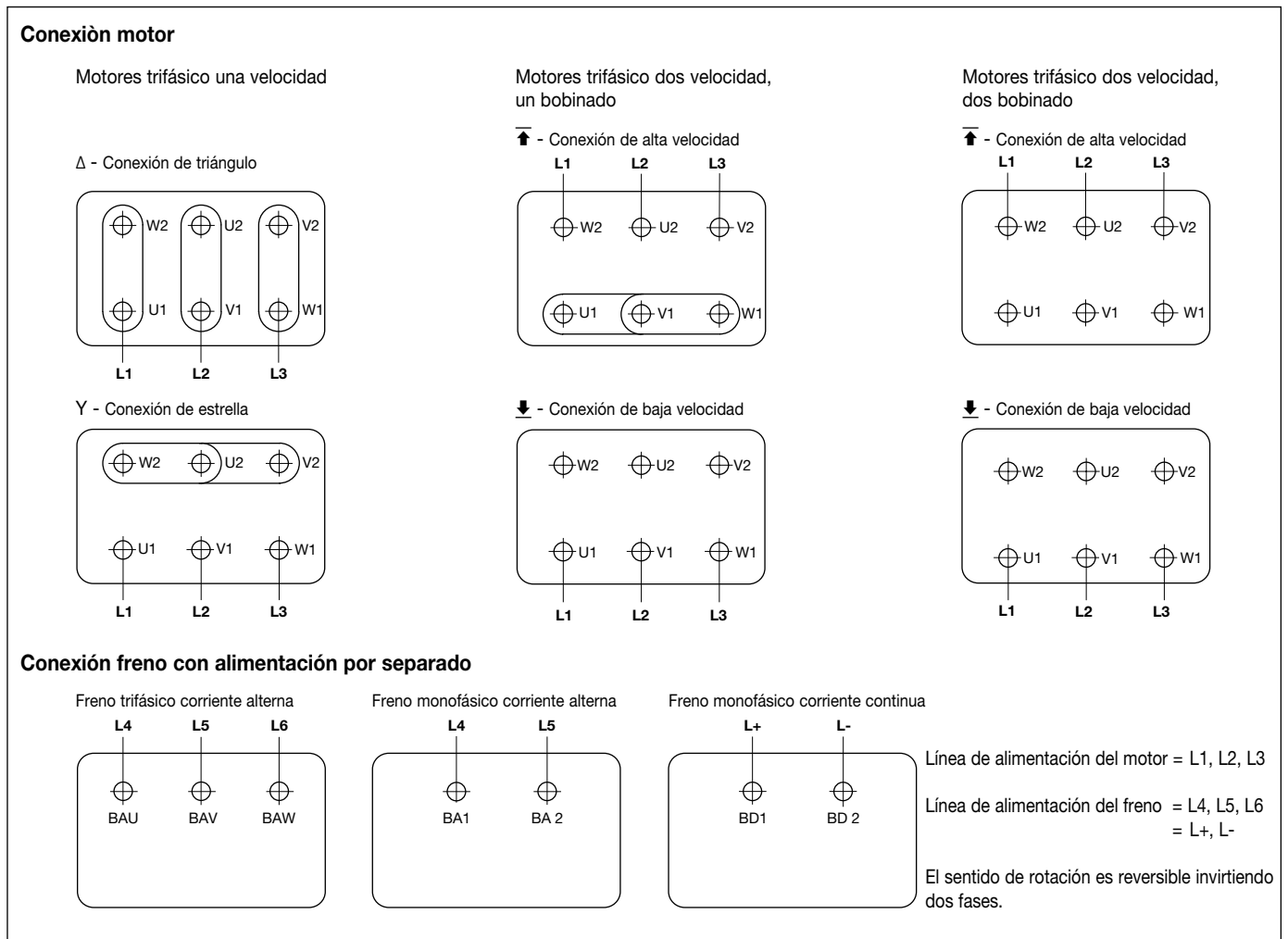


Figura 3Q - Esquemas de conexión entre motor y freno

3.7 Arranques permitidos por hora (Frenados por hora)

Para los motores con servicio intermitente (S4) los arranques por hora permitidos dependen del tiempo de servicio y de las características de carga, entre éstas últimas una influencia particular depende de la inercia. En general, cuando aumenta la inercia el número de los arranques disminuye.

Los datos indicados en la columna relativa al número de "Frenados por hora" de la sección "4. Datos nominales" de este catálogo, se refieren al funcionamiento con cargas que tienen una inercia igual a 1.5 veces la del motor.

3. Características eléctricas

3.8 Identificación de los bornes auxiliares (IEC 60034-8)

Los motores equipados con accesorios cuentan con bornes auxiliares que llevan el marcado indicado en la tabla 3G.

Tabla 3E

Número de identificación	Nº bornes	Borne auxiliar para:
TP1 - TP2 (aviso)	2	Termistores PTC (*)
TP3 - TP4 (desconectar)	2	
R1 - R2 - R3 (I sensor)	3	Termistores PT100 3 hilos
R4 - R5 - R6 (II sensor)	3	
R7 - R8 - R9 (III sensor)	3	
R11 - R12 - R13 (delantero)	3	Termistores PT100 en cojinetes
R21 - R22 - R23 (trasero)	3	
TB1 - TB2 (aviso)	2	Protector bimetalico normalmente cerrado (**)
TB3 - TB4 (desconectar)	2	
TB8 - TB9 (desconectar)	2	Protector bimetalico por freno normalmente cerrado (**)
TM1 - TM2 (aviso)	2	Protector bimetalico normalmente abierto (**)
TM3 - TM4 (desconectar)	2	
HE1- HE2	2	Resistencias anticondensación
U1 - U2	2	Ventilación auxiliar monofásica
U - V - W	2	Ventilación auxiliar trifásica
colores según el diagrama del productor	9	Encoder
CA1 - CA2	2	Condensador
PE	1	Cable de tierra

(*) U nominales = 6V - max 30V - (**) U nominales = 250V

3.9 Sistemas de protección

Para la protección del devanado del motor trifásico de inducción contra el exceso de temperatura ocasionadas por ejemplo por sobrecargas o por el utilizar sólo con dos fases, el motor puede estar equipado con las siguientes protecciones:

- Termoprotector bimetalico:**
 Está formado por dos protectores conectados en serie. Normalmente la conexión permanece cerrada, se abre cuando la temperatura del devanado alcanza el límite de peligro para el sistema de aislamiento.
- Detectores de temperatura PTC (termistores):**
 Está formado por 3 detectores conectados en serie e insertados en el devanado.
 Tras alcanzar la temperatura de intervención, la resistencia del PTC cambia rápidamente.
 Los PTC deben estar conectados a un relé de control (suministrado sólo bajo pedido).

- Resistores termométricos PT 100 (RTD)**
 (para tamaños de 132 en adelante):
 La resistencia de estos dispositivos cambia al variar temperatura de los devanados.
 Están especialmente indicados para un control continuo de la temperatura de los devanados. Para un control perfecto se necesitan dos set de PT 100 como mínimo.
 Los PT 100 deben estar conectados al dispositivo especial de control (suministrado sólo sobre pedido).

Los PTC y los PT 100 son medios de protección idóneos incluso para motores que no trabajan en servicio continuo o en condiciones especiales.

Por ejemplo: Servicios de duración breve con potencias aumentadas, tiempos largos de arranque, número elevado de arranques y paradas, refrigeración escasa, temperatura ambiente elevada.

Los motores accionados mediante un variador electrónico de frecuencia (inverter) siempre se suministran con los termistores PTC.

Dichos termistores poseen dos bornes terminales para la conexión ubicados en el interior de la caja de bornes principal.

Bajo pedido se pueden colocar en una caja de bornes a parte.

3. Características eléctricas

3.10 Motores accionados por un variador electrónico de frecuencia

Los motores de fabricación “d” o “de”, especialmente diseñados, pueden funcionar, en áreas clasificadas, incluso con alimentación mediante un variador electrónico de frecuencia (inverter).

El capítulo 4.8 contiene los datos eléctricos, en diferentes condiciones de utilización, de los motores Ex d, Ex de que se presentan en este catálogo.

En cambio para los motores con protección Ex e son necesarias homologaciones específicas, mientras que para los de protección Ex nA existen, en muchos países, grandes limitaciones de utilización.

Cuando se emplean motores Ex d con los inverter, además de los criterios generales de selección, hay que considerar los siguientes elementos:

- Los motores alimentados mediante un inverter tienen la tensión (o la corriente) no completamente sinusoidal.

Esto determina un incremento de las pérdidas, de las vibraciones y del ruido del motor.

Además la distribución no uniforme de las pérdidas puede modificar el equilibrio térmico del motor.

En cualquier caso, el motor debe ser dimensionado correctamente teniendo en cuenta las indicaciones del fabricante del inverter y nuestros datos técnicos.

- Utilizando el inverter, la velocidad del motor puede variar mucho con respecto a la velocidad nominal indicada en la placa.

Las velocidades superiores a las indicadas en la placa deben ser compatibles con el motor y con el grupo motor-máquina accionada.

Además es necesario prestar una atención especial a la lubricación de los cojinetes y al ruido ocasionado por el ventilador.

- Los valores de par indicados en el catálogo, para los motores de par constante con frecuencias superiores a 60Hz, se realizan establemente sólo con la conexión de triángulo del motor.

Por ejemplo, para obtener establemente dichos valores, de un motor con devanado 230/400V 50Hz, en presencia de una tensión de red 400V 50Hz, el motor debe estar conectado en triángulo y, por lo tanto, el inverter debe estar configurado para que suministre a 50Hz una tensión de 230V.

De lo contrario, con la conexión de estrella, los valores indicados pueden realizarse sólo durante periodos muy limitados.

- El período de funcionamiento a velocidad superior a 3600 1/min no debe superar el 10% del ciclo de trabajo total del motor, para garantizar una duración aceptable de los cojinetes.

- Si la tensión nominal es de 500V o si hay un cable de alimentación excesivamente largo entre el motor y el inverter, hay que reforzar el aislamiento del motor debido a los picos de presión.

Es muy importante la presencia de una toma de tierra del motor y de la máquina accionada correcta para evitar tensiones y corrientes parásitas en los cojinetes.

En la sección 4.8 se indican las prestaciones de los motores para su utilización con par constante y para su utilización con par cuadrático.

En las secciones 4.8.1 y 4.8.2 contiene las gráficas con las curvas de capacidad de carga para la utilización de los motores con par variable.

El valor de par de referencia (M_n) es el que recogen las tablas de la sección 4.1.

4. Dati nominali

- 4.1 **Motori trifase, 1 velocità**, dati nominali a 400V 50Hz avviamento diretto
- 4.2 **Motori trifase, 1 velocità IE2**, dati nominali a 400V 50Hz avviamento diretto
- 4.3 **Motori trifase, 1 velocità IE3**, dati nominali a 400V 50Hz avviamento diretto
- 4.4 **Motori trifase, 2 velocità**, dati nominali a 400V 50Hz avviamento diretto, per uso generale (coppia costante)
- 4.5 **Motori trifase, 2 velocità**, dati nominali a 400V 50Hz avviamento diretto, per macchine centrifughe (coppia quadratica)
- 4.6 **Motori monofase, 1 velocità**, dati nominali a 230V 50Hz avviamento diretto
- 4.7 **Motori trifase con freno, 1 o 2 velocità**, per sollevamento, dati nominali a 400V 50Hz avviamento diretto
- 4.8 **Motori alimentati da inverter**

4. Performance data

- 4.1 *Three-phase motors, 1 speed, rated data at 400V 50Hz direct on line start*
- 4.2 *Three-phase motors, 1 speed IE2 rated data at 400V 50Hz direct on line start*
- 4.3 *Three-phase motors, 1 speed IE3 rated data at 400V 50Hz direct on line start*
- 4.4 *Three-phase motors, 2 speeds, rated data at 400V 50Hz direct on line start, for general purpose (constant torque)*
- 4.5 *Three-phase motors, 2 speeds, rated data at 400V 50Hz direct on line start, for centrifugal machines (quadratic torque)*
- 4.6 *Single-phase motors, 1 speed, rated data at 230V 50Hz direct on line start*
- 4.7 *Three-phase motors with brake, 1 or 2 speeds, for hoist applications, rated data at 400V 50Hz direct on line start*
- 4.8 *Motors energized by inverter*

4. Données nominales

- 4.1 **Moteurs triphasés, 1 vitesse**, données nominales à 400V 50Hz démarrage direct
- 4.2 **Moteurs triphasés, 1 vitesse IE2**, données nominales à 400V 50Hz démarrage direct
- 4.3 **Moteurs triphasés, 1 vitesse IE3**, données nominales à 400V 50Hz démarrage direct
- 4.4 **Moteurs triphasés, 2 vitesses**, données nominales à 400V 50Hz démarrage direct, pour usage général (couple constant)
- 4.5 **Moteurs triphasés, 2 vitesses**, données nominales à 400V 50Hz démarrage direct, pour machines centrifuges (couple quadratique)
- 4.6 **Moteurs monophasés, 1 vitesse**, données nominales à 230V 50Hz démarrage direct
- 4.7 **Moteurs triphasés avec frein, 1 ou 2 vitesses**, pour levage, données nominales à 400 V 50Hz démarrage direct
- 4.8 **Moteurs alimentés par variateur**

4. Betriebsdaten

- 4.1 *Drehstrom Motoren, 1 Drehzahl, Betriebsdaten bei 400V 50Hz Direkteinschaltung*
- 4.2 *Drehstrom Motoren, 1 Drehzahl IE2, Betriebsdaten bei 400V 50Hz Direkteinschaltung*
- 4.3 *Drehstrom Motoren, 1 Drehzahl IE3, Betriebsdaten bei 400V 50Hz Direkteinschaltung*
- 4.4 *Drehstrom Motoren, 2 Drehzahlen, Betriebsdaten bei 400V 50Hz Direkteinschaltung, für allgemeinen Gebrauch (konstantes Gegenmoment)*
- 4.5 *Drehstrom Motoren, 2 Drehzahlen, Betriebsdaten bei 400V 50Hz Direkteinschaltung, für Zentrifugalmaschinen (quadratisches Gegenmoment)*
- 4.6 *Einphasen Motoren, 1 Drehzahl, Betriebsdaten bei 230V 50Hz Direkteinschaltung*
- 4.7 *Drehstrom Motoren mit Bremse, 1 oder 2 Drehzahlen, Hubmotoren, Betriebsdaten bei 400V 50Hz Direkteinschaltung*
- 4.8 *Motoren mit Umrichterversorgung*

4. Datos nominales

- 4.1 **Motores trifásicos, 1 velocidad**, datos nominales 400V 50Hz arranque directo
- 4.2 **Motores trifásicos, 1 velocidad IE2**, datos nominales 400V 50Hz arranque directo
- 4.3 **Motores trifásicos, 1 velocidad IE3**, datos nominales 400V 50Hz arranque directo
- 4.4 **Motores trifásicos, 2 velocidades**, datos nominales 400V 50Hz arranque directo, para uso general (par constante)
- 4.5 **Motores trifásicos, 2 velocidades**, datos nominales 400V 50Hz arranque directo, para máquinas centrifugas (par cuadrático)
- 4.6 **Motores monofásicos, 1 velocidad**, datos nominales 230V 50Hz arranque directo
- 4.7 **Motores trifásicos con freno, 1 o 2 velocidades**, para elevación, datos nominales 400V 50Hz arranque directo
- 4.8 **Motores alimentados con inverter**

ITALIANO	4. 4.1	Motori trifase	1	Velocità	3000	giri/min		Freno
ENGLISH		Three-phase motors		Speed		rpm		Brake
FRANÇAIS		Moteurs triphasés		Vitesse		tours/min		Frein
DEUTSCH		Drehstrom Motoren		Drehzahl		U/min		Bremse
ESPAÑOL		Motores trifásicos		Velocidad		rev/min		Freno

Tipo motore	Potenza resa	Velocità	Corrente	Rendimento	Fattore potenza	Coppia	Corrente avviamento	Coppia avviamento	Coppia massima	Rumorosità	Momento d'inerzia	Massa	Massa	Coppia	Potenza	Frenate per ora	Inerzia totale
Motor type	Rated output	Speed	Current	Efficiency	Power factor	Torque	Starting current	Starting torque	Maximum torque	Noise level	Moment of inertia	Mass	Mass	Torque	Power	Braking: n° per hour	Total inertia
Moteur type	Puissance mécanique	Vitesse	Intensité	Rendement	Facteur de puissance	Couple	Intensité démarrage	Couple démarrage	Couple maximal	Niveau de bruit	Moment d'inertie	Masse	Masse	Couple	Puissance	Freinages par heure	Inertie totale
Motor Typ	Leistung	Drehzahl	Strom	Wirkungsgrad	Leistungs-faktor	Moment	Anlaufstrom	Anlauf-moment	Kippmoment	Schalldruck-pegel	Trägheits-moment	Masse	Masse	Moment	Leistung	Bremsungen pro Stunde	Gesamt Trägheit
Tipo de motor	Potencia proporcionada	Velocidad	Corriente	Rendimiento	Factor de potencia	Par	Corriente de arranque	Par de arranque	Par maximo	Nivel de ruido	Momento de inercia	Peso	Peso	Par	Potencia	Frenados por hora	Inercia total
	P _n [kW]	n [1/min]	I _n [▷] [A]	η [%]	cos φ	M _n [Nm]	I _a /I _n	M _a /M _n	M _m /M _n	[dB(A)] Lw Lp	J [▼] [kgm ²]	m [kg]	m [kg]	[Nm] S1 S4	[VA/W]	[max n.]	[kgm ²]
63 A 2	0.18	2900	0.80	67.0	0.49	0.59	5.0	6.00	6.30	60 52	0.0001	16	22	3 4	40	240	0.00015
63 B 2	0.25	2858	0.85	70.1	0.60	0.84	4.7	4.30	3.70	60 52	0.0001	16	22	3 4	40	240	0.00015
71 A 2	0.37	2770	0.95	69.0	0.83	1.27	4.2	2.60	2.70	66 58	0.0004	19	29	6 9	50	240	0.00082
71 B 2	0.55	2830	1.35	74.9	0.79	1.86	5.3	2.40	2.70	66 58	0.0004	19	29	6 9	50	240	0.00082
80 A 2	0.75	2800	1.84	74.5	0.79	2.56	4.9	2.58	2.90	70 62	0.0006	26	36	12 17	60	240	0.00140
80 B 2	1.10	2845	2.68	77.0	0.77	3.69	5.3	3.00	2.90	70 62	0.0008	26	36	12 17	60	240	0.00160
90 S 2	1.50	2845	3.26	79.0	0.84	5.04	5.4	2.60	2.50	77 69	0.0012	33	52	25 35	140	240	0.00230
90 L 2	2.20	2820	4.53	80.5	0.87	7.44	6.0	2.37	2.95	77 69	0.0015	33	52	25 35	140	240	0.00260
100 LA 2	3.00	2910	6.64	82.5	0.79	9.85	7.5	3.20	3.40	80 72	0.0029	46	62	34 48	180	240	0.00422
112 M 2	4.00	2900	8.00	84.2	0.86	13.17	6.8	2.00	2.50	80 72	0.0074	65	100	50 70	250	240	0.00959
132 SA 2	5.50	2905	10.90	85.0	0.86	18.07	6.5	2.80	2.90	81 73	0.0124	95	124	60 90	400	236	0.01648
132 SB 2	7.50	2925	14.80	86.0	0.85	24.48	6.4	2.51	3.00	83 75	0.0150	95	124	60 90	400	236	0.01908
132 MB 2	9.20	2934	17.30	88.1	0.87	29.95	7.5	2.80	3.00	83 75	0.0178	105	134	60 90	400	236	0.02188
132 ML 2	11.00	2930	21.20	89.3	0.84	35.85	6.6	2.80	3.09	83 75	0.0216	105	134	60 90	400	236	0.02568
160 MA 2	11.00	2930	20.00	89.0	0.89	35.85	6.6	2.50	2.80	84 76	0.0360	180	217	90 130	480	136	0.04101
160 MB 2	15.00	2950	26.80	89.7	0.90	48.56	7.0	2.90	3.00	84 76	0.0463	180	217	90 130	480	136	0.05131
160 L 2	18.50	2930	33.00	89.8	0.90	60.30	7.0	2.80	3.00	84 76	0.0534	195	230	90 130	480	136	0.05841
180 M 2	22.00	2945	39.00	90.6	0.90	71.35	7.5	2.80	2.70	83 74	0.0818	230					
200 LA 2	30.00	2975	54.00	91.6	0.88	96.29	8.5	3.50	2.70	87 77	0.1625	285					
200 LB 2	37.00	2975	65.00	91.8	0.90	118.72	7.9	2.80	2.50	87 77	0.1947	305					
225 M 2	45.00	2975	79.00	92.3	0.89	144.42	9.0	2.60	3.00	89 79	0.2902	385					
250 M 2	55.00	2980	95.00	92.5	0.90	176.24	7.5	2.50	2.80	90 79	0.4197	505					
280 S 2	75.00	2982	134.00	93.2	0.87	240.11	7.5	2.70	3.30	88 76	0.5200	842					
280 M 2	90.00	2985	160.00	93.0	0.88	287.93	9.0	3.10	3.80	88 76	0.6300	881					
315 S 2	110.00	2980	191.40	93.3	0.89	352.40	8.3	3.00	3.30	90 76	0.7000	932					
315 M 2	132.00	2970	228.00	93.0	0.90	424.00	7.9	2.50	3.30	90 76	0.7500	948					
315 LA 2	132.00	2984	222.00	94.0	0.92	422.47	7.0	2.00	2.30	99 85	1.8800	1340					
315 LB 2	160.00	2984	268.50	94.5	0.91	512.21	7.0	1.65	2.00	99 85	2.2500	1430					
315 LC 2	200.00	2980	336.00	94.5	0.91	640.72	7.3	1.70	2.00	99 85	2.7900	1550					

$$I'_n = I_n \cdot \frac{400}{U'} \quad (I'_n = \text{corrente a } U' \text{ Volt});$$

$$(I'_n = \text{current at } U' \text{ Volt});$$

$$(I'_n = \text{intensité à } U' \text{ Volt});$$

$$(I'_n = \text{Strom mit } U' \text{ Volt});$$

$$(I'_n = \text{corriente de } U' \text{ Voltios});$$

$$J = \frac{PD^2}{4}$$

ITALIANO	Motori trifase	Velocità	giri/min	Freno
ENGLISH	Three-phase motors	Speed	rpm	Brake
FRANÇAIS	Moteurs triphasés	Vitesse	tours/min	Frein
DEUTSCH	Drehstrom Motoren	Drehzahl	U/min	Bremse
ESPAÑOL	4.1 Motores trifásicos	1 Velocidad	1500 rev/min	Freno

Tipo motore	Potenza resa	Velocità	Corrente	Rendimento	Fattore potenza	Coppia	Corrente avviamento	Coppia avviamento	Coppia massima	Rumorosità	Momento d'inerzia	Massa	Massa	Coppia	Potenza	Frenate per ora	Inerzia totale
Motor type	Rated output	Speed	Current	Efficiency	Power factor	Torque	Starting current	Starting torque	Maximum torque	Noise level	Moment of inertia	Mass	Mass	Torque	Power	Braking: n° per hour	Total inertia
Moteur type	Puissance mécanique	Vitesse	Intensité	Rendement	Facteur de puissance	Couple	Intensité démarrage	Couple démarrage	Couple maximal	Niveau de bruit	Moment d'inertie	Masse	Masse	Couple	Puissance	Freinages par heure	Inertie totale
Motor Typ	Leistung	Drehzahl	Strom	Wirkungsgrad	Leistungs-faktor	Moment	Anlaufstrom	Anlauf-moment	Kippmoment	Schalldruck-pegel	Trägheits-moment	Masse	Masse	Moment	Leistung	Bremsungen pro Stunde	Gesamt Trägheit
Tipo de motor	Potencia proporcionada	Velocidad	Corriente	Rendimiento	Factor de potencia	Par	Corriente de arranque	Par de arranque	Par maximo	Nivel de ruido	Momento de inercia	Peso	Peso	Par	Potencia	Frenados por hora	Inercia total
	P _n [kW]	n [1/min]	I _n [▷] [A]	η [%]	cos φ	M _n [Nm]	I _a /I _n	M _a /M _n	M _m /M _n	[dB(A)] Lw Lp	J [▼] [kgm ²]	m [kg]	m [kg]	[Nm] S1 S4	[VA/W]	[max n.]	[kgm ²]
63 A 4	0.12	1400	0.62	57.60	0.50	0.82	4.5	3.6	3.80	52 44	0.0002	16	22	3 4	40	240	0.00025
63 B 4	0.18	1340	0.67	61.50	0.62	1.28	4.2	2.3	2.53	52 44	0.0002	16	22	3 4	40	240	0.00025
71 A 4	0.25	1372	0.80	60.00	0.74	1.72	3.0	2.2	2.60	56 48	0.0006	19	29	6 9	50	240	0.00102
71 B 4	0.37	1390	1.10	69.00	0.72	2.53	3.5	2.2	2.76	56 48	0.0009	19	29	6 9	50	240	0.00132
80 A 4	0.55	1380	1.60	69.00	0.71	3.86	4.0	2.3	2.50	59 51	0.0009	26	36	12 17	60	240	0.00170
80 B 4	0.75	1390	2.06	73.00	0.72	5.15	4.0	2.3	2.60	59 51	0.0013	26	36	12 17	60	240	0.00210
90 S 4	1.10	1420	2.80	76.30	0.74	7.38	5.0	2.5	3.00	62 54	0.0020	33	52	25 35	140	240	0.00310
90 L 4	1.50	1400	3.54	77.50	0.79	10.22	5.0	2.3	2.50	62 54	0.0026	33	52	25 35	140	240	0.00370
100 LA 4	2.20	1427	5.15	80.50	0.77	14.72	5.0	2.5	2.60	63 55	0.0043	46	62	34 48	180	240	0.00562
100 LB 4	3.00	1436	7.07	81.70	0.75	19.95	4.8	2.4	3.10	63 55	0.0053	46	62	34 48	180	240	0.00662
112 M 4	4.00	1440	9.01	83.60	0.76	26.49	7.0	2.9	3.20	68 60	0.0103	65	100	50 70	250	240	0.01249
132 SB 4	5.50	1455	11.90	87.00	0.77	36.11	6.3	2.4	2.80	72 64	0.0250	95	134	60 90	400	240	0.02908
132 MB 4	7.50	1460	17.20	86.30	0.73	49.05	5.8	2.7	3.40	75 67	0.0324	95	134	60 90	400	240	0.03648
132 ML 4	8.80	1455	18.50	87.00	0.79	57.77	6.8	2.5	3.51	75 67	0.0405	105	134	60 90	400	240	0.04458
160 MB 4	11.00	1465	22.90	89.00	0.78	71.66	6.2	2.5	3.00	77 69	0.0627	180	217	90 130	480	240	0.06771
160 L 4	15.00	1470	31.40	89.50	0.77	97.42	5.9	2.5	2.99	77 69	0.0801	195	217	90 130	480	240	0.08511
180 M 4	18.50	1470	39.00	89.80	0.76	120.23	6.0	3.2	3.00	79 70	0.1236	230	420	300 400	140	150	0.13560
180 L 4	22.00	1470	44.00	91.00	0.79	142.90	7.0	2.3	2.50	79 70	0.1493	245	435	300 400	140	150	0.16130
200 LB 4	30.00	1470	54.00	91.20	0.88	194.91	6.5	2.5	2.90	82 72	0.2456	305	495	300 400	140	150	0.25760
225 S 4	37.00	1480	69.00	91.70	0.84	238.68	7.1	2.7	3.00	84 73	0.3737	360	710	600 800	140	150	0.38570
225 M 4	45.00	1480	85.00	92.50	0.83	290.30	6.2	2.4	2.80	84 73	0.4479	385	750	600 800	140	150	0.45990
250 M 4	55.00	1485	97.00	92.90	0.88	353.77	7.2	2.9	2.90	86 75	0.7673	540	835	600 800	140	100	0.77930
280 S 4	75.00	1480	136.00	93.00	0.86	483.95	6.3	2.2	2.40	82 70	0.9500	875	1170	600 800	140	100	0.96200
280 M 4	90.00	1485	163.00	93.00	0.86	578.00	7.3	3.0	3.10	82 70	1.1200	901	1196	600 800	140	100	1.13200
315 S 4	110.00	1488	198.50	94.00	0.85	706.40	8.3	3.2	3.49	85 71	1.2700	971	1266	600 800	140	100	1.34200
315 M 4	132.00	1485	242.00	93.00	0.85	848.00	7.1	2.7	2.90	85 71	1.3300	984					
315 LA 4	132.00	1488	240.50	94.10	0.84	847.01	7.2	1.9	1.90	90 76	3.7200	1190					
315 LB 4	160.00	1488	286.50	94.00	0.86	1026.88	7.1	2.0	2.10	90 76	4.1100	1455					
315 LC 4	200.00	1494	364.00	95.00	0.84	1278.43	8.8	2.0	2.10	90 76	5.2100	1640					

$$I'_n = I_n \cdot \frac{400}{U'} \quad (I'_n = \text{corrente a } U' \text{ Volt});$$

$$(I'_n = \text{current at } U' \text{ Volt});$$

$$(I'_n = \text{intensité à } U' \text{ Volt});$$

$$(I'_n = \text{Strom mit } U' \text{ Volt});$$

$$(I'_n = \text{corriente de } U' \text{ Voltios});$$

$$J = \frac{PD^2}{4}$$

ITALIANO	Motori trifase	Velocità	giri/min	Freno
ENGLISH	Three-phase motors	Speed	rpm	Brake
FRANÇAIS	Moteurs triphasés	Vitesse	tours/min	Frein
DEUTSCH	Drehstrom Motoren	Drehzahl	U/min	Bremse
ESPAÑOL	Motores trifásicos	Velocidad	rev/min	Freno

4.
4.1

1

1000

Tipo motore	Potenza resa	Velocità	Corrente	Rendimento	Fattore potenza	Coppia	Corrente avviamento	Coppia avviamento	Coppia massima	Rumorosità	Momento d'inerzia	Massa	Massa	Coppia	Potenza	Frenate per ora	Inerzia totale
Motor type	Rated output	Speed	Current	Efficiency	Power factor	Torque	Starting current	Starting torque	Maximum torque	Noise level	Moment of inertia	Mass	Mass	Torque	Power	Braking: n° per hour	Total inertia
Moteur type	Puissance mécanique	Vitesse	Intensité	Rendement	Facteur de puissance	Couple	Intensité démarrage	Couple démarrage	Couple maximal	Niveau de bruit	Moment d'inertie	Masse	Masse	Couple	Puissance	Freinages par heure	Inertie totale
Motor Typ	Leistung	Drehzahl	Strom	Wirkungsgrad	Leistungs-faktor	Moment	Anlaufstrom	Anlauf-moment	Kippmoment	Schalldruck-pegel	Trägheits-moment	Masse	Masse	Moment	Leistung	Bremsungen pro Stunde	Gesamt Trägheit
Tipo de motor	Potencia proporcionada	Velocidad	Corriente	Rendimiento	Factor de potencia	Par	Corriente de arranque	Par de arranque	Par maximo	Nivel de ruido	Momento de inercia	Peso	Peso	Par	Potencia	Frenados por hora	Inercia total
	P _n [kW]	n [1/min]	I _n [▷] [A]	η [%]	cos φ	M _n [Nm]	I _a /I _n	M _a /M _n	M _m /M _n	[dB(A)] Lw Lp	J [▼] [kgm ²]	m [kg]	m [kg]	[Nm] S1 S4	[VA/W]	[max n.]	[kgm ²]
63 B 6	0.09	850	0.65	38.00	0.52	0.99	2.0	2.3	2.20	48 40	0.0002	16	22	3 4	40	240	0.00025
71 A 6	0.18	945	0.92	55.00	0.51	1.82	3.7	3.7	3.70	50 42	0.0007	19	29	6 9	50	240	0.00112
71 B 6	0.26	918	1.00	60.00	0.63	2.71	3.4	2.6	2.60	50 42	0.0010	19	29	6 9	50	240	0.00142
80 A 6	0.37	930	1.60	58.00	0.58	3.80	3.1	2.9	3.20	53 45	0.0022	26	36	12 17	60	240	0.00300
80 B 6	0.55	930	1.80	70.00	0.65	5.79	2.8	2.0	2.10	53 45	0.0027	26	36	12 17	60	240	0.00350
90 S 6	0.75	910	2.20	70.00	0.71	7.85	3.0	1.8	2.10	54 46	0.0034	33	52	25 35	140	240	0.00450
90 L 6	1.10	935	3.35	73.00	0.65	11.21	3.4	2.0	2.15	54 46	0.0049	33	52	25 35	140	240	0.00600
100 LB 6	1.50	950	3.80	76.00	0.75	15.11	4.2	2.0	2.30	63 55	0.0088	46	62	34 48	180	240	0.01012
112 M 6	2.20	960	6.11	80.00	0.65	21.84	5.2	2.3	2.09	65 57	0.0172	65	100	50 70	250	240	0.01939
132 SB 6	3.00	950	7.50	80.00	0.72	30.16	5.8	1.5	1.68	68 60	0.0323	95	134	60 90	400	240	0.03638
132 MB 6	4.00	970	9.50	81.40	0.75	39.38	6.1	1.7	1.90	68 60	0.0395	95	134	60 90	400	240	0.04358
132 ML 6	5.50	960	12.30	84.00	0.77	54.69	4.7	1.8	2.00	68 60	0.0506	105	134	60 90	400	240	0.05468
160 MB 6	7.50	950	15.70	85.00	0.81	75.33	4.8	2.1	2.14	72 64	0.0919	180	217	90 130	480	240	0.09691
160 L 6	11.00	950	21.50	87.00	0.85	110.57	6.2	1.7	2.00	72 64	0.1218	195	217	90 130	480	240	0.12681
180 L 6	15.00	960	29.00	88.00	0.86	149.20	5.3	2.1	2.73	76 67	0.2263	245	435	300 400	140	150	0.23830
200 LA 6	18.50	975	38.25	90.30	0.77	181.21	5.9	1.6	2.10	79 69	0.2986	295	490	300 400	140	150	0.31060
200 LB 6	22.00	980	45.00	90.50	0.78	214.35	6.0	1.6	1.60	79 69	0.3064	305	515	300 400	140	150	0.31840
225 M 6	30.00	985	61.20	91.00	0.78	290.86	5.8	2.0	2.50	81 70	0.7617	385	750	600 800	140	150	0.77370
250 M 6	37.00	990	73.35	91.80	0.79	356.91	6.7	2.0	2.41	81 70	1.0475	520	813	600 800	140	150	1.05950
250 ML 6	45.00	988	93.60	93.00	0.75	434.60	8.6	3.0	1.9	81 70	1.2300	590	905	600 800	140	150	1.24200
280 S 6	45.00	982	90.50	89.00	0.80	436.29	4.9	2.5	2.80	77 65	1.1400	858	1153	600 800	140	150	1.15200
280 M 6	55.00	980	109.00	91.00	0.81	535.00	4.7	2.3	2.40	77 65	1.3600	894	1189	600 800	140	150	1.37200
315 S 6	75.00	990	151.80	93.20	0.77	722.51	6.1	2.2	2.40	79 65	1.6300	865	1160	600 800	140	150	1.84200
315 M 6	90.00	990	175.10	92.90	0.79	868.13	5.3	1.8	1.80	79 65	1.8300	991					
315 LA 6	90.00	992	171.80	93.00	0.82	865.31	6.8	1.7	1.85	84 70	5.7300	1370					
315 LB 6	110.00	992	184.50	94.00	0.91	1058.91	8.6	1.2	1.70	84 70	5.9400	1450					
315 LC 6	132.00	995	243.00	94.00	0.83	1264.00	5.3	2.1	2.10	84 70	8.4500	1520					

$$I'_n = I_n \cdot \frac{400}{U'} \quad (I'_n = \text{corrente a } U' \text{ Volt});$$

$$(I'_n = \text{current at } U' \text{ Volt});$$

$$(I'_n = \text{intensité à } U' \text{ Volt});$$

$$(I'_n = \text{Strom mit } U' \text{ Volt});$$

$$(I'_n = \text{corriente de } U' \text{ Voltios});$$

$$J = \frac{PD^2}{4}$$

ITALIANO	4. 4.1	Motori trifase	1	Velocità	750	giri/min		Freno
ENGLISH		Three-phase motors		Speed		rpm		Brake
FRANÇAIS		Moteurs triphasés		Vitesse		tours/min		Frein
DEUTSCH		Drehstrom Motoren		Drehzahl		U/min		Bremse
ESPAÑOL		Motores trifásicos		Velocidad		rev/min		Freno

Tipo motore	Potenza resa	Velocità	Corrente	Rendimento	Fattore potenza	Coppia	Corrente avviamento	Coppia avviamento	Coppia massima	Rumorosità	Momento d'inerzia	Massa	Massa	Coppia	Potenza	Frenate per ora	Inerzia totale	
Motor type	Rated output	Speed	Current	Efficiency	Power factor	Torque	Starting current	Starting torque	Maximum torque	Noise level	Moment of inertia	Mass	Mass	Torque	Power	Braking: n° per hour	Total inertia	
Moteur type	Puissance mécanique	Vitesse	Intensité	Rendement	Facteur de puissance	Couple	Intensité démarrage	Couple démarrage	Couple maximal	Niveau de bruit	Moment d'inertie	Masse	Masse	Couple	Puissance	Freinages par heure	Inertie totale	
Motor Typ	Leistung	Drehzahl	Strom	Wirkungsgrad	Leistungs-faktor	Moment	Anlaufstrom	Anlauf-moment	Kippmoment	Schalldruck-pegel	Trägheits-moment	Masse	Masse	Moment	Leistung	Bremsungen pro Stunde	Gesamt Trägheit	
Tipo de motor	Potencia proporcionada	Velocidad	Corriente	Rendimiento	Factor de potencia	Par	Corriente de arranque	Par de arranque	Par maximo	Nivel de ruido	Momento de inercia	Peso	Peso	Par	Potencia	Frenados por hora	Inercia total	
	P _n [kW]	n [1/min]	I _n [▷] [A]	η [%]	cos φ	M _n [Nm]	I _a /I _n	M _a /M _n	M _m /M _n	[dB(A)] Lw Lp	J [▼] [kgm ²]	m [kg]	m [kg]	[Nm] S1 S4	[VA/W]	[max n.]	[kgm ²]	
63 B 8	0.05	590	0.44	27.00	0.60	0.79	1.60	1.6	1.8	47 39	0.0002	16	22	3	4	40	240	0.00025
71 B 8	0.15	600	0.57	54.00	0.75	2.54	2.10	1.3	1.5	48 40	0.0010	19	29	6	9	50	240	0.00142
80 A 8	0.18	707	1.00	51.00	0.51	2.43	3.10	1.9	2.0	49 41	0.0022	26	36	12	17	60	240	0.00300
80 B 8	0.25	690	1.00	61.00	0.60	3.53	3.30	1.4	1.7	49 41	0.0027	26	36	12	17	60	240	0.00350
90 S 8	0.37	680	1.30	75.00	0.55	5.20	2.20	1.5	1.8	53 45	0.0034	33	52	25	35	140	240	0.00450
90 L 8	0.55	680	1.90	80.00	0.52	7.73	2.10	1.5	1.8	53 45	0.0049	33	52	25	35	140	240	0.00600
100 LA 8	0.75	700	2.85	67.50	0.57	10.20	2.60	2.0	2.2	60 52	0.0088	46	62	34	48	180	240	0.01012
100 LB 8	1.10	675	3.10	75.00	0.68	15.50	2.70	1.8	2.2	60 52	0.0088	46	62	34	48	180	240	0.01012
112 M 8	1.50	720	4.40	76.00	0.65	20.00	4.10	1.9	2.2	62 54	0.0172	65	100	50	70	250	240	0.01939
132 SB 8	2.20	720	6.50	75.00	0.66	29.20	4.00	1.8	2.3	66 58	0.0323	95	134	60	90	400	240	0.03638
132 MB 8	3.00	720	8.50	82.00	0.63	40.25	3.90	1.7	2.3	66 58	0.0506	105	134	60	90	400	240	0.05468
160 MA 8	4.00	718	9.70	85.00	0.70	53.20	4.50	2.3	2.6	70 62	0.0919	180	217	90	130	480	240	0.09691
160 MB 8	5.50	725	14.00	76.00	0.77	73.00	3.90	2.2	2.5	70 62	0.0919	180	217	90	130	480	240	0.09691
160 L 8	7.50	720	18.00	80.00	0.77	99.50	4.20	2.4	2.8	70 62	0.1218	195	217	90	130	480	240	0.12681
180 L 8	11.00	720	23.00	87.40	0.79	146.40	5.70	2.2	2.4	73 64	0.2791	245	435	300	400	140	150	0.29110
200 LB 8	15.00	735	35.00	89.00	0.70	196.00	5.30	1.6	2.1	75 65	0.4595	305	495	300	400	140	150	0.47150
225 S 8	18.50	735	42.25	88.00	0.72	240.33	5.80	2.4	2.7	79 68	0.6337	360	710	600	800	140	150	0.64570
225 M 8	22.00	730	46.00	88.00	0.79	288.00	5.00	2.1	2.3	79 68	0.7617	385	750	600	800	140	150	0.77370
250 M 8	30.00	740	61.00	94.00	0.76	386.90	6.20	1.8	2.2	79 68	1.2961	550	840	600	800	140	150	1.30810
280 S 8	37.00	730	71.00	90.00	0.86	492.30	5.50	1.9	2.5	72 60	1.5100	875	1170	600	800	140	150	1.52200
280 M 8	45.00	739	83.00	94.00	0.83	581.53	5.30	1.4	1.9	72 60	1.7900	901	1196	600	800	140	150	1.80200
315 S 8	55.00	742	115.00	93.00	0.74	707.88	8.70	2.7	2.9	75 61	1.9900	965	1260	600	800	140	150	2.19200
315 M 8	75.00	735	142.00	93.00	0.82	971.00	7.00	2.0	2.5	75 61	2.1800	991						
315 LA 8	75.00	740	117.10	93.20	0.77	709.53	6.60	1.7	2.0	77 63	5.7300	1330						
315 LB 8	90.00	744	164.50	95.00	0.84	1164.00	6.40	1.7	2.5	77 63	6.9400	1470						
315 LC 8	110.00	743	202.00	94.00	0.84	1414.00	6.40	1.7	2.7	77 63	8.4500	1590						

$$I'_n = I_n \cdot \frac{400}{U'} \quad (I'_n = \text{corrente a } U' \text{ Volt});$$

$$(I'_n = \text{current at } U' \text{ Volt});$$

$$(I'_n = \text{intensité à } U' \text{ Volt});$$

$$(I'_n = \text{Strom mit } U' \text{ Volt});$$

$$(I'_n = \text{corriente de } U' \text{ Voltios});$$

$$J = \frac{PD^2}{4}$$

ITALIANO	Motori trifase IE2	Velocità	giri/min
ENGLISH	Three-phase motors IE2	Speed	rpm
FRANÇAIS	Moteurs triphasés IE2	Vitesse	tours/min
DEUTSCH	4. Drehstrom Motoren IE2	Drehzahl	U/min
ESPAÑOL	4.2 Motores trifásicos IE2	1 Velocidad	3000 rev/min

Tipo motore	Potenza resa	Velocità	Corrente	Rendimento	Fattore potenza	Coppia	Corrente avviamento	Coppia avviamento	Coppia massima	Rumorosità	Momento d'inerzia	Massa				
Motor type	Rated output	Speed	Current	Efficiency	Power factor	Torque	Starting current	Starting torque	Maximum torque	Noise level	Moment of inertia	Mass				
Moteur type	Puissance mécanique	Vitesse	Intensité	Rendement	Facteur de puissance	Couple	Intensité démarrage	Couple démarrage	Couple maximal	Niveau de bruit	Moment d'inertie	Masse				
Motor Typ	Leistung	Drehzahl	Strom	Wirkungsgrad	Leistungs-faktor	Moment	Anlaufstrom	Anlauf-moment	Kippmoment	Schalldruck-pegel	Trägheits-moment	Masse				
Tipo de motor	Potencia proporcionada	Velocidad	Corriente	Rendimiento	Factor de potencia	Par	Corriente de arranque	Par de arranque	Par maximo	Nivel de ruido	Momento de inercia	Peso				
	P _n [kW]	n [1/min]	I _n ^P [A]	η [%]	cos φ	M _n [Nm]	I _a /I _n	M _a /M _n	M _m /M _n	[dB(A)] Lw Lp	J [▼] [kgm ²]	m [kg]				
80 A 2	0.75	2847	1.80	77.4	0.78	2.52	5.7	2.40	2.60	70 62	0.0006	26				
80 B 2	1.10	2830	2.50	79.6	0.80	3.71	5.8	3.65	2.50	70 62	0.0008	26				
90 S 2	1.50	2880	3.30	81.3	0.81	4.97	6.4	2.70	2.60	77 69	0.0012	33				
90 L 2	2.20	2880	4.80	83.2	0.80	7.29	7.1	3.20	4.00	77 69	0.0015	33				
100 LA 2	3.00	2905	6.45	84.6	0.79	9.85	7.8	3.20	3.40	80 72	0.0029	46				
112 M 2	4.00	2900	7.75	85.8	0.87	13.16	7.6	2.70	3.40	80 72	0.0074	65				
132 SA 2	5.50	2920	10.55	87.0	0.87	17.98	7.2	2.80	2.90	81 73	0.0124	95				
132 SB 2	7.50	2920	14.45	88.1	0.85	24.51	7.3	3.00	3.60	83 75	0.0150	95				
160 MA 2	11.00	2935	19.90	89.4	0.89	35.79	6.9	3.40	3.80	84 76	0.0360	180				
160 MB 2	15.00	2945	26.65	90.3	0.90	48.62	7.6	3.40	3.50	84 76	0.0463	180				
160 L 2	18.50	2930	32.30	90.9	0.91	60.24	5.5	3.00	3.20	84 76	0.0534	195				
180 M 2	22.00	2952	38.30	91.3	0.90	71.15	9.2	3.00	2.90	83 74	0.0818	230				
200 LA 2	30.00	2970	51.25	92.0	0.92	96.42	9.3	3.70	2.95	87 77	0.1625	285				
200 LB 2	37.00	2960	62.50	92.5	0.93	119.30	9.4	2.20	1.95	87 77	0.1947	605				
225 M 2	45.00	2973	76.95	92.9	0.91	144.57	8.1	2.10	2.30	89 79	0.2902	385				
250 M 2	55.00	2975	95.20	93.2	0.90	176.64	8.6	2.50	2.80	90 79	0.4197	505				
280 S 2	75.00	2978	128.90	93.8	0.90	240.49	8.0	2.30	2.50	88 76	0.5200	842				
280 M 2	90.00	2984	157.70	94.1	0.88	287.93	8.1	3.10	3.30	88 76	0.6300	881				
315 S 2	110.00	2980	189.10	94.3	0.89	352.50	6.7	1.80	2.00	90 76	0.7000	932				
315 LA 2	132.00	2983	218.90	94.6	0.92	422.44	7.2	2.00	2.20	99 85	1.8800	1340				
315 LB 2	160.00	2984	267.70	94.8	0.91	516.06	7.0	1.70	2.10	99 85	2.2500	1430				
315 LC 2	200.00	2980	333.70	95.0	0.91	640.70	7.5	1.70	1.90	99 85	2.7900	1550				

$$I'_n = I_n \cdot \frac{400}{U'} \quad (I'_n = \text{corrente a } U' \text{ Volt});$$

$$(I'_n = \text{current at } U' \text{ Volt});$$

$$(I'_n = \text{intensité à } U' \text{ Volt});$$

$$(I'_n = \text{Strom mit } U' \text{ Volt});$$

$$(I'_n = \text{corriente de } U' \text{ Voltios});$$

$$J = \frac{PD^2}{4}$$

ITALIANO	Motori trifase IE2	Velocità	giri/min
ENGLISH	Three-phase motors IE2	Speed	rpm
FRANÇAIS	Moteurs triphasés IE2	Vitesse	tours/min
DEUTSCH	Drehstrom Motoren IE2	Drehzahl	U/min
ESPAÑOL	Motores trifásicos IE2	Velocidad	1500 rev/min

Tipo motore	Potenza resa	Velocità	Corrente	Rendimento	Fattore potenza	Coppia	Corrente avviamento	Coppia avviamento	Coppia massima	Rumorosità	Momento d'inerzia	Massa				
Motor type	Rated output	Speed	Current	Efficiency	Power factor	Torque	Starting current	Starting torque	Maximum torque	Noise level	Moment of inertia	Mass				
Moteur type	Puissance mécanique	Vitesse	Intensité	Rendement	Facteur de puissance	Couple	Intensité démarrage	Couple démarrage	Couple maximal	Niveau de bruit	Moment d'inertie	Masse				
Motor Typ	Leistung	Drehzahl	Strom	Wirkungsgrad	Leistungs-faktor	Moment	Anlaufstrom	Anlauf-moment	Kippmoment	Schalldruck-pegel	Trägheits-moment	Masse				
Tipo de motor	Potencia proporcionada	Velocidad	Corriente	Rendimiento	Factor de potencia	Par	Corriente de arranque	Par de arranque	Par maximo	Nivel de ruido	Momento de inercia	Peso				
	P _n [kW]	n [1/min]	I _n ^P [A]	η [%]	cos φ	M _n [Nm]	I _a /I _n	M _a /M _n	M _m /M _n	[dB(A)] Lw Lp	J▼ [kgm ²]	m [kg]				
80 B 4	0.75	1430	2.05	79.6	0.67	5.01	5.4	3.00	3.20	59 51	0.0013	26				
90 S 4	1.10	1430	2.70	81.4	0.73	7.34	5.8	3.30	3.60	62 54	0.0020	33				
90 L 4	1.50	1430	3.75	82.8	0.72	10.02	6.4	3.70	4.40	62 54	0.0026	33				
100 LA 4	2.20	1450	5.20	84.3	0.72	14.47	7.1	2.50	3.10	63 55	0.0043	46				
100 LB 4	3.00	1450	6.70	85.5	0.76	19.98	6.6	3.00	3.30	63 55	0.0053	46				
112 M 4	4.00	1435	8.80	86.6	0.76	26.35	7.4	3.50	4.00	68 60	0.0103	65				
132 SB 4	5.50	1450	11.70	87.7	0.78	36.37	5.1	2.20	2.70	72 64	0.0250	95				
132 MB 4	7.50	1444	14.65	88.7	0.83	49.59	5.9	3.10	3.40	75 67	0.0324	95				
160 MB 4	11.00	1444	23.10	89.8	0.77	71.57	6.0	2.30	3.00	77 69	0.0627	180				
160 L 4	15.00	1468	30.50	90.6	0.79	97.63	6.6	2.70	3.00	77 69	0.0801	195				
180 M 4	18.50	1465	36.65	91.2	0.80	120.17	7.3	3.10	3.60	79 70	0.1236	230				
180 L 4	22.00	1470	42.20	91.6	0.82	142.89	8.4	3.48	4.40	79 70	0.1493	245				
200 LB 4	30.00	1470	53.30	92.3	0.88	194.44	7.7	1.80	2.50	82 72	0.2456	305				
225 S 4	37.00	1472	66.40	92.7	0.87	239.79	6.0	2.00	2.40	84 73	0.3737	360				
225 M 4	45.00	1474	80.60	93.1	0.87	290.87	6.8	2.10	2.50	84 73	0.4479	385				
250 M 4	55.00	1475	96.50	93.5	0.88	353.69	7.3	2.90	2.70	86 75	0.7673	540				
280 S 4	75.00	1485	134.90	94.0	0.85	483.80	6.5	2.70	2.90	82 70	0.9500	875				
280 M 4	90.00	1480	160.40	94.2	0.86	577.60	7.5	3.00	3.50	82 70	1.1200	901				
315 S 4	110.00	1487	198.00	94.5	0.85	706.40	8.3	3.20	3.60	85 71	1.2700	971				
315 LA 4	132.00	1488	239.00	94.7	0.84	847.01	7.2	1.90	2.20	90 76	3.7200	1190				
315 LB 4	160.00	1488	283.00	94.9	0.86	1026.88	7.1	2.00	2.00	90 76	4.1100	1455				
315 LC 4	200.00	1494	361.00	95.1	0.84	1278.43	8.8	2.00	2.20	90 76	5.2100	1640				

$$I'_n = I_n \cdot \frac{400}{U'} \quad (I'_n = \text{corrente a } U' \text{ Volt});$$

$$(I'_n = \text{current at } U' \text{ Volt});$$

$$(I'_n = \text{intensité à } U' \text{ Volt});$$

$$(I'_n = \text{Strom mit } U' \text{ Volt});$$

$$(I'_n = \text{corriente de } U' \text{ Voltios});$$

$$J = \frac{PD^2}{4}$$

ITALIANO	Motori trifase IE2	Velocità	giri/min
ENGLISH	Three-phase motors IE2	Speed	rpm
FRANÇAIS	Moteurs triphasés IE2	Vitesse	tours/min
DEUTSCH	4. Drehstrom Motoren IE2	Drehzahl	U/min
ESPAÑOL	4.2 Motores trifásicos IE2	1 Velocidad	1000 rev/min

Tipo motore	Potenza resa	Velocità	Corrente	Rendimento	Fattore potenza	Coppia	Corrente avviamento	Coppia avviamento	Coppia massima	Rumorosità	Momento d'inerzia	Massa				
Motor type	Rated output	Speed	Current	Efficiency	Power factor	Torque	Starting current	Starting torque	Maximum torque	Noise level	Moment of inertia	Mass				
Moteur type	Puissance mécanique	Vitesse	Intensité	Rendement	Facteur de puissance	Couple	Intensité démarrage	Couple démarrage	Couple maximal	Niveau de bruit	Moment d'inertie	Masse				
Motor Typ	Leistung	Drehzahl	Strom	Wirkungsgrad	Leistungs-faktor	Moment	Anlaufstrom	Anlauf-moment	Kippmoment	Schalldruck-pegel	Trägheits-moment	Masse				
Tipo de motor	Potencia proporcionada	Velocidad	Corriente	Rendimiento	Factor de potencia	Par	Corriente de arranque	Par de arranque	Par maximo	Nivel de ruido	Momento de inercia	Peso				
	P _n [kW]	n [1/min]	I _n ^P [A]	η [%]	cos φ	M _n [Nm]	I _a /I _n	M _a /M _n	M _m /M _n	[dB(A)] Lw Lp	J [▼] [kgm ²]	m [kg]				
90 S 6	0.75	955	2.38	75.9	0.60	7.50	5.0	2.50	2.80	54 46	0.0034	33				
90 L 6	1.10	920	2.95	78.1	0.69	11.41	3.4	2.00	2.30	54 46	0.0049	33				
100 LB 6	1.50	948	3.85	79.8	0.71	15.11	4.2	2.00	2.20	63 55	0.0088	46				
112 M 6	2.20	964	5.60	81.8	0.69	21.79	6.1	2.40	2.80	65 67	0.0172	65				
132 SB 6	3.00	960	7.32	83.3	0.71	29.84	5.8	2.00	2.20	68 60	0.0323	95				
132 MB 6	4.00	960	9.10	84.6	0.72	39.67	5.7	2.00	2.20	68 60	0.0395	95				
132 ML 6	5.50	968	13.25	86.0	0.70	54.27	6.0	2.90	3.20	68 60	0.0506	105				
160 MB 6	7.50	970	16.20	87.2	0.77	73.94	6.5	3.00	3.30	72 64	0.0919	180				
160 L 6	11.00	965	22.95	88.7	0.78	108.86	6.5	2.30	2.50	72 64	0.1218	195				
180 L 6	15.00	975	31.45	89.7	0.77	146.85	7.2	2.50	3.00	76 67	0.2263	245				
200 LA 6	18.50	980	39.38	90.4	0.75	180.28	6.5	1.80	1.90	79 69	0.2986	295				
200 LB 6	22.00	985	47.85	90.9	0.73	213.30	7.5	2.30	2.60	79 69	0.3064	305				
225 M 6	30.00	985	62.96	91.7	0.75	290.86	7.0	2.80	3.20	81 70	0.7617	385				
250 M 6	37.00	985	71.10	92.2	0.82	358.43	7.0	2.00	2.40	81 70	1.0475	520				
280 S 6	45.00	982	87.58	92.7	0.80	437.63	4.9	2.50	2.80	77 65	1.1400	858				
280 M 6	55.00	985	109.32	93.1	0.78	533.25	5.2	2.30	2.40	77 65	1.3600	894				
315 S 6	75.00	990	150.04	93.7	0.77	723.48	6.1	2.20	2.40	79 65	1.6300	865				
315 LA 6	90.00	992	172.74	94.0	0.80	866.43	6.8	1.70	1.85	84 70	5.7300	1370				
315 LB 6	110.00	992	185.02	94.3	0.91	1058.97	8.6	1.20	1.70	84 70	5.9400	1450				
315 LC 6	132.00	995	236.94	94.6	0.85	1266.93	6.3	1.90	2.00	84 70	8.4500	1520				

$$I'_n = I_n \cdot \frac{400}{U'} \quad (I'_n = \text{corrente a } U' \text{ Volt});$$

$$(I'_n = \text{current at } U' \text{ Volt});$$

$$(I'_n = \text{intensité à } U' \text{ Volt});$$

$$(I'_n = \text{Strom mit } U' \text{ Volt});$$

$$(I'_n = \text{corriente de } U' \text{ Voltios});$$

$$J = \frac{PD^2}{4}$$

ITALIANO	Motori trifase IE3	Velocità	giri/min
ENGLISH	Three-phase motors IE3	Speed	rpm
FRANÇAIS	Moteurs triphasés IE3	Vitesse	tours/min
DEUTSCH	Drehstrom Motoren IE3	Drehzahl	U/min
ESPAÑOL	Motores trifásicos IE3	Velocidad	3000 rev/min

Tipo motore	Potenza resa	Velocità	Corrente	Rendimento	Fattore potenza	Coppia	Corrente avviamento	Coppia avviamento	Coppia massima	Rumorosità	Momento d'inerzia	Massa				
Motor type	Rated output	Speed	Current	Efficiency	Power factor	Torque	Starting current	Starting torque	Maximum torque	Noise level	Moment of inertia	Mass				
Moteur type	Puissance mécanique	Vitesse	Intensité	Rendement	Facteur de puissance	Couple	Intensité démarrage	Couple démarrage	Couple maximal	Niveau de bruit	Moment d'inertie	Masse				
Motor Typ	Leistung	Drehzahl	Strom	Wirkungsgrad	Leistungs-faktor	Moment	Anlaufstrom	Anlauf-moment	Kippmoment	Schalldruck-pegel	Trägheits-moment	Masse				
Tipo de motor	Potencia proporcionada	Velocidad	Corriente	Rendimiento	Factor de potencia	Par	Corriente de arranque	Par de arranque	Par maximo	Nivel de ruido	Momento de inercia	Peso				
	P _n [kW]	n [1/min]	I _n ^P [A]	η [%]	cos φ	M _n [Nm]	I _a /I _n	M _a /M _n	M _m /M _n	[dB(A)] Lw Lp	J [▼] [kgm ²]	m [kg]				
80 MA 2	0.75	2865	1.59	81.4	0.83	2.50	7.0	2.7	3.4	73 65	0.0010	26.0				
80 MB 2	1.10	2861	2.31	83.0	0.83	3.67	7.6	3.5	3.5	73 65	0.0012	27.6				
90 S 2	1.50	2870	3.04	84.8	0.84	4.99	7.8	2.0	3.6	76 68	0.0017	35.5				
90 L 2	2.20	2866	4.33	86.2	0.85	7.33	8.4	2.9	3.6	76 68	0.0021	39.5				
100 LA 2	3.00	2879	5.73	87.2	0.87	9.96	8.4	3.6	3.9	78 70	0.0031	51.4				
112 M 2	4.00	2903	7.27	88.1	0.90	13.20	8.4	2.1	3.5	81 73	0.0081	60.5				
132 SA 2	5.50	2924	10.2	89.2	0.87	18.00	8.1	2.4	3.5	84 75	0.0142	112.3				
132 SB 2	7.50	2920	13.5	90.1	0.89	24.50	8.2	2.5	3.5	84 75	0.0169	120.7				
160 MB 2	11.00	2951	19.9	91.2	0.87	35.60	7.9	2.3	3.6	84 76	0.0553	194.0				
160 MC 2	15.00	2944	26.4	91.9	0.89	48.70	8.2	2.2	3.5	84 76	0.0689	210.0				
160 LA 2	18.50	2944	32.0	92.4	0.90	60.00	8.2	2.4	3.5	84 76	0.0808	245.0				
180 M 2	22.00	2963	38.7	92.7	0.88	70.90	7.8	2.1	3.4	81 72	0.1265	306.0				
200 LA 2	30.00	2973	54.3	93.3	0.85	96.40	7.5	2.1	3.3	89 79	0.2245	403.0				
200 LB 2	37.00	2973	65.5	93.7	0.87	119.00	7.4	2.1	3.1	89 79	0.2541	434.0				
225 MA 2	45.00	2976	77.9	94.0	0.89	144.00	7.2	1.7	3.1	89 79	0.3641	491.0				
250 MA 2	55.00	2981	93.3	94.3	0.90	176.00	7.5	1.8	3.2	87 77	0.6229	644.0				
280 S 2	75.00	2982	126.0	94.8	0.90	240.00	7.5	1.8	3.2	90 79	1.0493	1049.0				
280 MA 2	90.00	2981	151.0	95.0	0.91	288.00	7.3	1.8	3.0	90 79	1.1238	1072.0				
315 S 2	110.00	2983	186.0	95.3	0.89	352.00	6.9	1.7	3.0	95 84	1.9059	1433.0				
315 MB 2	132.00	2983	224.0	95.5	0.89	423.00	7.1	1.8	3.1	95 84	2.0265	1496.0				
315 LA 2	160.00	2983	270.0	95.7	0.89	513.00	7.1	1.8	3.1	95 84	2.2091	1716.0				
315 LC 2	200.00	2980	339.0	95.8	0.89	641.00	7.1	1.9	3.1	95 84	2.4519	1816.0				
355 M 2	250.00	2983	420.0	95.8	0.90	801.00	6.8	1.7	2.8	96 85	3.8130	1980.0				
355 LB 2	315.00	2984	526.0	95.8	0.90	1009.00	6.9	1.8	2.8	96 85	4.4076	2230.0				
355 LC 2	355.00	2981	595.0	95.8	0.90	1138.00	7.9	2.2	3.2	96 85	4.4075	2440.0				
355 LD 2	375.00	2980	626.0	95.8	0.90	1202.00	7.8	2.2	3.1	96 85	4.4075	2440.0				

$$I'_n = I_n \cdot \frac{400}{U'} \quad (I'_n = \text{corrente a } U' \text{ Volt});$$

$$(I'_n = \text{current at } U' \text{ Volt});$$

$$(I'_n = \text{intensité à } U' \text{ Volt});$$

$$(I'_n = \text{Strom mit } U' \text{ Volt});$$

$$(I'_n = \text{corriente de } U' \text{ Voltios});$$

$$J = \frac{PD^2}{4}$$

ITALIANO	Motori trifase IE3	Velocità	giri/min
ENGLISH	Three-phase motors IE3	Speed	rpm
FRANÇAIS	Moteurs triphasés IE3	Vitesse	tours/min
DEUTSCH	Drehstrom Motoren IE3	Drehzahl	U/min
ESPAÑOL	Motores trifásicos IE3	Velocidad	1500 rev/min

Tipo motore	Potenza resa	Velocità	Corrente	Rendimento	Fattore potenza	Coppia	Corrente avviamento	Coppia avviamento	Coppia massima	Rumorosità	Momento d'inerzia	Massa				
Motor type	Rated output	Speed	Current	Efficiency	Power factor	Torque	Starting current	Starting torque	Maximum torque	Noise level	Moment of inertia	Mass				
Moteur type	Puissance mécanique	Vitesse	Intensité	Rendement	Facteur de puissance	Couple	Intensité démarrage	Couple démarrage	Couple maximal	Niveau de bruit	Moment d'inertie	Masse				
Motor Typ	Leistung	Drehzahl	Strom	Wirkungsgrad	Leistungs-faktor	Moment	Anlaufstrom	Anlauf-moment	Kippmoment	Schalldruck-pegel	Trägheits-moment	Masse				
Tipo de motor	Potencia proporcionada	Velocidad	Corriente	Rendimiento	Factor de potencia	Par	Corriente de arranque	Par de arranque	Par maximo	Nivel de ruido	Momento de inercia	Peso				
	P _n [kW]	n [1/min]	I _n ^P [A]	η [%]	cos φ	M _n [Nm]	I _a /I _n	M _a /M _n	M _m /M _n	[dB(A)] Lw Lp	J [▼] [kgm ²]	m [kg]				
80 MB 4	0.75	1428	1.70	82.9	0.77	5.02	6.3	2.8	2.8	62 56	0.0018	33.4				
90 S 4	1.10	1444	2.42	84.5	0.78	7.28	7.2	3.0	3.4	67 61	0.0031	38.6				
90 L 4	1.50	1441	3.23	85.6	0.78	9.95	7.4	3.2	3.5	67 61	0.0037	44.9				
100 LA 4	2.20	1457	4.51	86.9	0.81	14.40	8.0	2.7	3.2	69 62	0.0096	53.9				
100 LB 4	3.00	1455	5.97	87.8	0.83	19.70	8.1	2.9	3.3	69 62	0.0109	61.1				
112 MB 4	4.00	1451	7.94	88.7	0.82	26.30	8.0	2.7	3.1	70 62	0.0174	76.1				
132 S 4	5.50	1463	10.8	89.6	0.82	35.90	6.9	2.0	2.8	73 65	0.0363	135.5				
132 M 4	7.50	1462	14.4	90.4	0.83	49.00	6.8	2.1	2.7	73 65	0.0428	145.4				
160 MB 4	11.00	1476	20.7	91.4	0.84	71.20	7.3	2.4	3.2	74 66	0.1080	216.0				
160 LA 4	15.00	1472	27.8	92.1	0.85	97.40	7.5	2.5	3.2	74 66	0.1368	258.0				
180 M 4	18.50	1477	35.0	92.6	0.83	120.00	7.1	2.2	3.1	76 67	0.1794	307.0				
180 LA 4	22.00	1474	41.6	93.0	0.82	143.00	7.5	2.4	3.3	76 67	0.2041	351.0				
200 LA 4	30.00	1482	54.2	93.6	0.85	193.00	8.0	2.2	3.1	76 67	0.4379	430.0				
225 S 4	37.00	1483	67.2	93.9	0.85	238.00	7.1	2.2	2.8	79 68	0.5911	468.0				
225 MA 4	45.00	1484	80.7	94.2	0.85	290.00	7.5	2.4	2.9	79 68	0.6745	514.0				
250 MA 4	55.00	1488	97.7	94.6	0.86	353.00	7.1	2.0	3.1	83 72	1.4025	686.0				
280 S 4	75.00	1489	130.0	95.0	0.87	481.00	6.3	2.1	2.5	87 75	2.1833	1166.0				
280 MA 4	90.00	1489	155.0	95.2	0.88	578.00	6.1	2.0	2.4	87 75	2.3954	1250.0				
315 S 4	110.00	1489	194.0	95.5	0.86	706.00	7.1	2.0	3.1	86 72	2.9187	1382.0				
315 MB 4	132.00	1489	231.0	95.6	0.86	847.00	7.3	2.1	3.1	86 72	3.3145	1484.0				
315 LA 4	160.00	1489	275.0	95.9	0.88	1027.00	7.3	2.2	3.1	86 72	3.9566	1807.0				
315 LC 4	200.00	1489	345.0	96.0	0.87	1283.00	7.2	2.2	3.0	86 72	4.4667	1877.0				
355 M 4	250.00	1491	424.0	96.0	0.89	1602.00	7.1	1.9	2.5	94 79	7.7973	2120.0				
355 LB 4	315.00	1491	529.0	96.0	0.90	2019.00	7.1	1.9	2.4	94 79	9.6454	2410.0				
355 LC 4	355.00	1491	598.0	96.0	0.89	2275.00	7.2	2.0	2.3	94 79	10.3940	2490.0				
355 LD 4	375.00	1489	630.0	96.0	0.90	2406.00	6.8	1.9	2.2	94 79	10.0240	2490.0				

$$I'_n = I_n \cdot \frac{400}{U'} \quad (I'_n = \text{corrente a } U' \text{ Volt});$$

$$(I'_n = \text{current at } U' \text{ Volt});$$

$$(I'_n = \text{intensité à } U' \text{ Volt});$$

$$(I'_n = \text{Strom mit } U' \text{ Volt});$$

$$(I'_n = \text{corriente de } U' \text{ Voltios});$$

$$J = \frac{PD^2}{4}$$

ITALIANO	Motori trifase IE3	Velocità	giri/min
ENGLISH	Three-phase motors IE3	Speed	rpm
FRANÇAIS	Moteurs triphasés IE3	Vitesse	tours/min
DEUTSCH	Drehstrom Motoren IE3	Drehzahl	U/min
ESPAÑOL	Motores trifásicos IE3	Velocidad	rev/min

4.
4.3

1

1000

Tipo motore	Potenza resa	Velocità	Corrente	Rendimento	Fattore potenza	Coppia	Corrente avviamento	Coppia avviamento	Coppia massima	Rumorosità	Momento d'inerzia	Massa				
Motor type	Rated output	Speed	Current	Efficiency	Power factor	Torque	Starting current	Starting torque	Maximum torque	Noise level	Moment of inertia	Mass				
Moteur type	Puissance mécanique	Vitesse	Intensité	Rendement	Facteur de puissance	Couple	Intensité démarrage	Couple démarrage	Couple maximal	Niveau de bruit	Moment d'inertie	Masse				
Motor Typ	Leistung	Drehzahl	Strom	Wirkungsgrad	Leistungs-faktor	Moment	Anlaufstrom	Anlauf-moment	Kippmoment	Schalldruck-pegel	Trägheits-moment	Masse				
Tipo de motor	Potencia proporcionada	Velocidad	Corriente	Rendimiento	Factor de potencia	Par	Corriente de arranque	Par de arranque	Par maximo	Nivel de ruido	Momento de inercia	Peso				
	P _n [kW]	n [1/min]	I _n ^P [A]	η [%]	cos φ	M _n [Nm]	I _a /I _n	M _a /M _n	M _m /M _n	[dB(A)] L _w L _p	J [▼] [kgm ²]	m [kg]				
90 S 6	0.75	946	2.00	78.9	0.69	7.58	5.6	2.7	3.4	68 60.0	0.0032	40.9				
90 L 6	1.10	941	2.84	81.0	0.69	11.20	5.4	3.2	3.2	68 60.0	0.0040	42.9				
100 L 6	1.50	966	3.62	82.5	0.72	14.80	6.6	2.6	3.1	70 62.0	0.0127	51.0				
112 M 6	2.20	958	5.04	84.3	0.75	21.90	6.5	2.7	3.0	70 62.0	0.0148	65.5				
132 SA 6	3.00	970	6.60	85.6	0.77	29.60	5.6	1.9	2.4	73 65.0	0.0358	106.3				
132 MA 6	4.00	973	8.68	86.8	0.77	39.30	6.0	2.1	2.6	73 65.0	0.0450	129.1				
132 MB 6	5.50	973	11.80	88.0	0.77	54.00	6.2	2.2	2.7	73 65.0	0.0536	142.2				
160 M 6	7.50	976	14.90	89.1	0.82	73.40	5.6	1.8	2.4	75 67.0	0.1374	203.0				
160 LB 6	11.00	977	21.90	90.3	0.80	108.00	6.1	2.1	2.7	75 67.0	0.1907	251.0				
180 LA 6	15.00	982	30.30	91.2	0.78	146.00	6.9	2.4	2.9	80 71.0	0.2874	353.0				
200 LA 6	18.50	984	36.60	91.7	0.80	180.00	6.3	2.1	2.6	80 71.0	0.5182	410.0				
200 LB 6	22.00	985	43.00	92.2	0.80	213.00	6.1	2.1	2.5	80 71.0	0.6079	429.0				
225 MA 6	30.00	987	55.90	92.9	0.83	290.00	6.8	2.1	2.8	79 70.0	0.8966	505.0				
250 MA 6	37.00	987	68.40	93.3	0.84	358.00	6.6	2.2	2.7	81 71.0	1.5698	642.0				
280 S 6	45.00	989	84.10	93.7	0.82	435.00	6.0	1.7	2.5	83 72.0	2.1714	925.0				
280 MA 6	55.00	989	101.00	94.1	0.84	531.00	6.0	1.8	2.4	83 72.0	2.3543	990.0				
315 S 6	75.00	989	139.00	94.6	0.82	725.00	6.0	1.8	2.4	83 70.0	3.2215	1282.0				
315 MA 6	90.00	990	168.00	95.0	0.82	869.00	6.1	1.9	2.4	83 70.0	3.7478	1374.0				
315 LA 6	110.00	990	203.00	95.3	0.82	1062.00	6.4	2.0	2.5	83 70.0	4.5367	1525.0				
315 LC 6	132.00	990	244.00	95.5	0.82	1274.00	6.5	2.1	2.5	83 70.0	5.1945	1788.0				
355 MA 6	160.00	992	287.00	95.8	0.84	1541.00	6.6	2.0	2.7	90 75.0	8.2873	2015.0				
355 MB 6	200.00	992	359.00	95.8	0.84	1926.00	6.8	2.1	2.7	90 75.0	9.3705	2155.0				
355 LB 6	250.00	992	446.00	95.8	0.84	2408.00	6.9	2.0	2.7	90 75.0	11.1050	2440.0				

$$I'_n = I_n \cdot \frac{400}{U'} \quad (I'_n = \text{corrente a } U' \text{ Volt});$$

$$(I'_n = \text{current at } U' \text{ Volt});$$

$$(I'_n = \text{intensité à } U' \text{ Volt});$$

$$(I'_n = \text{Strom mit } U' \text{ Volt});$$

$$(I'_n = \text{corriente de } U' \text{ Voltios});$$

$$J = \frac{PD^2}{4}$$

ITALIANO	Motori trifase	Velocità	giri/min	per uso generale - 1 avvolgimento Dahlander	Freno
ENGLISH	Three-phase motors	Speeds	rpm	for general purpose - 1 winding Dahlander	Brake
FRANÇAIS	Moteurs triphasés	Vitesses	tours/min	pour usage général - 1 enroulement Dahlander	Frein
DEUTSCH	4. Drehstrom Motoren	Drehzahlen	3000 U/min	für allgemeinen Gebrauch - 1 Wicklung Dahlander	Bremse
ESPAÑOL	4.4 Motores trifásicos	2 Velocidades	1500 rev/min	para uso general - 1 devanado Dahlander	Freno

Tipo motore	Potenza resa	Velocità	Corrente	Rendimento	Fattore potenza	Coppia	Corrente avviamento	Coppia avviamento	Rumorosità	Momento d'inerzia	Massa	Massa	Coppia	Potenza	Frenate per ora	Inerzia totale	
Motor type	Rated output	Speed	Current	Efficiency	Power factor	Torque	Starting current	Starting torque	Noise level	Moment of inertia	Mass	Mass	Torque	Power	Braking: n° per hour	Total inertia	
Moteur type	Puissance mécanique	Vitesse	Intensité	Rendement	Facteur de puissance	Couple	Intensité démarrage	Couple démarrage	Niveau de bruit	Moment d'inertie	Masse	Masse	Couple	Puissance	Freinages par heure	Inertie totale	
Motor Typ	Leistung	Drehzahl	Strom	Wirkungsgrad	Leistungs-faktor	Moment	Anlaufstrom	Anlauf-moment	Schalldruck-pegel	Trägheits-moment	Masse	Masse	Moment	Leistung	Bremsungen pro Stunde	Gesamt Trägheit	
Tipo de motor	Potencia proporcionada	Velocidad	Corriente	Rendimiento	Factor de potencia	Par	Corriente de arranque	Par de arranque	Nivel de ruido	Momento de inercia	Peso	Peso	Par	Potencia	Frenados por hora	Inercia total	
	P _n [kW]	n [1/min]	I _n [▷] [A]	η [%]	cos φ	M _n [Nm]	I _a /I _n	M _a /M _n	[dB(A)] L _w L _p	J [▼] [kgm ²]	m [kg]	m [kg]	[Nm] S1 S4	[VA/W]	[max n.]	[kgm ²]	
63 B 24	0.20 0.15	2740 1310	0.52 0.59	68 49	0.83 0.74	0.7 1.1	3.5 2.2	1.9 1.6	60 52	0.0002	16	22	3	4	40	240	0.00015
71 A 24	0.30 0.20	2820 1360	0.86 0.76	71 54	0.71 0.70	1.0 1.4	3.7 3.8	1.7 1.5	66 58	0.0006	19	29	6	9	50	240	0.00082
71 B 24	0.45 0.30	2805 1420	1.26 1.20	62 59	0.83 0.63	1.5 2.0	4.6 3.4	2.5 2.3	66 58	0.0009	19	29	6	9	50	240	0.00082
80 A 24	0.60 0.45	2800 1400	1.60 1.20	68 69	0.87 0.84	2.1 3.1	4.9 4.7	2.8 2.3	70 62	0.0009	26	36	12	17	60	240	0.00140
80 B 24	0.80 0.60	2800 1400	2.10 1.70	64 72	0.85 0.71	2.7 4.1	4.4 4.1	1.8 1.7	70 62	0.0013	26	36	12	17	60	240	0.00160
90 S 24	1.25 0.90	2780 1380	2.90 2.40	65 64	0.96 0.85	4.3 6.2	5.5 4.6	2.0 1.8	77 69	0.0020	33	52	25	35	140	240	0.00230
90 L 24	1.60 1.20	2850 1410	3.70 3.10	71 73	0.90 0.77	5.4 8.1	5.1 4.5	2.4 2.3	77 69	0.0026	33	52	25	35	140	240	0.00260
100 M 24	2.35 1.85	2780 1400	5.40 4.50	70 72	0.90 0.82	8.1 12.6	6.5 5.4	2.4 2.1	80 72	0.0043	46	62	34	48	180	240	0.00562
100 L 24	3.00 2.40	2880 1420	7.30 5.70	73 79	0.77 0.77	10.0 16.1	6.6 5.2	2.6 2.4	80 72	0.0053	46	62	34	48	180	240	0.00662
112 M 24	4.00 3.30	2860 1450	8.60 6.80	84 65	0.80 0.80	13.4 21.7	7.0 6.2	2.3 2.2	80 72	0.0103	65	100	50	70	250	240	0.00959
132 S 24	5.90 4.80	2880 1430	11.50 10.00	80 81	0.93 0.85	19.6 32.1	7.2 6.4	2.2 2.1	83 75	0.0150	95	124	60	90	400	236	0.01648
132 MB 24	7.50 5.50	2880 1430	14.50 13.50	88 73	0.85 0.80	24.9 36.8	8.9 7.2	2.2 2.1	83 75	0.0178	95	134	60	90	400	236	0.02188
132 L 24	8.00 6.00	2890 1440	19.00 17.00	72 63	0.85 0.80	26.5 39.3	7.5 6.3	2.3 2.2	83 75	0.0216	105	134	60	90	400	236	0.02578
160 M 24	11.00 8.80	2940 1440	22.00 22.00	80 78	0.90 0.74	35.7 58.4	7.3 6.5	2.3 2.1	84 76	0.0627	180	217	90	130	480	136	0.04101
160 L 24	15.00 12.00	2945 1450	29.50 28.50	77 81	0.95 0.75	48.6 79.0	7.5 6.6	2.4 2.3	84 76	0.0801	195	230	90	130	480	136	0.05841
180 M 24	18.50 15.00	2930 1460	36.00 29.50	82 83	0.90 0.88	60.3 98.1	6.4 5.6	2.1 2.0	83 74	0.1270	230						
180 L 24	22.00 18.50	2960 1465	42.60 38.00	89 90	0.84 0.78	71.2 121.1	6.6 5.8	2.2 2.1	83 74	0.1488	245						
200 LB 24	30.00 24.00	2970 1480	54.60 44.60	90 93	0.88 0.84	97.3 156.5	7.7 3.9	2.2 2.5	87 77	0.2436	315						
225 S 24	33.00 30.00	2955 1475	66.00 55.00	80 91	0.90 0.87	106.6 194.2	6.8 6.2	2.2 2.1	89 79	0.3762	355						
225 M 24	40.00 37.00	2965 1480	77.00 69.00	82 88	0.92 0.88	128.8 238.7	6.8 6.2	2.2 2.2	89 79	0.4451	380						
250 M 24	50.00 45.00	2970 1475	92.00 84.00	88 89	0.89 0.87	160.8 291.3	6.9 6.4	2.1 2.3	90 79	0.4611	450						
280 S 24	66.00 52.00	2950 1480	123.30 102.80	91 85	0.85 0.86	200.7 238.8	9.4 8.2	2.8 2.7	88 76	0.5200	875						
280 M 24	79.00 60.00	2950 1480	145.90 122.90	91 84	0.86 0.84	242.8 290.4	9.2 8.0	2.8 2.6	88 76	0.6300	901						
315 S 24	90.00 70.00	2955 1485	166.10 133.80	89 90	0.88 0.84	323.2 334.4	9.4 8.0	2.9 2.9	90 76	0.7000	971						
315 M 24	95.00 75.00	2965 1485	173.30 140.10	89 91	0.89 0.85	347.9 353.7	9.5 8.1	2.9 2.8	90 76	0.7500	984						
315 LA 24	○	○	○	○	○	○	○	○	○	○	○						
315 LB 24	○	○	○	○	○	○	○	○	○	○	○						
315 LC 24	○	○	○	○	○	○	○	○	○	○	○						
355 24	○	○	○	○	○	○	○	○	○	○	○						

○ I dati non indicati sono forniti su richiesta
 Data not indicated is supplied on request
 Les données qui ne sont pas indiquées sont fournies sur demande
 Die nicht angegebenen Daten werden auf Anfrage geliefert
 Los datos que no se han precisado se pueden comunicar cuando se solicite

$$I'_n = I_n \cdot \frac{400}{U'} \quad (I'_n = \text{corrente a } U' \text{ Volt});$$

$$(I'_n = \text{current at } U' \text{ Volt});$$

$$(I'_n = \text{intensité à } U' \text{ Volt});$$

$$(I'_n = \text{Strom mit } U' \text{ Volt});$$

$$(I'_n = \text{corriente de } U' \text{ Voltios});$$

$$J = \frac{PD^2}{4}$$

ITALIANO	Motori trifase	Velocità	giri/min	per uso generale - 1 avvolgimento Dahlander	Freno
ENGLISH	Three-phase motors	Speeds	rpm	for general purpose - 1 winding Dahlander	Brake
FRANÇAIS	Moteurs triphasés	Vitesse	tours/min	pour usage général - 1 enroulement Dahlander	Frein
DEUTSCH	4. Drehstrom Motoren	Drehzahlen	1500 U/min	für allgemeinen Gebrauch - 1 Wicklung Dahlander	Bremse
ESPAÑOL	4.4 Motores trifásicos	2 Velocidades	750 rev/min	para uso general - 1 devanado Dahlander	Freno

Tipo motore	Potenza resa	Velocità	Corrente	Rendimento	Fattore potenza	Coppia	Corrente avviamento	Coppia avviamento		Rumorosità	Momento d'inerzia	Massa	Massa	Coppia	Potenza	Frenate per ora	Inerzia totale
Motor type	Rated output	Speed	Current	Efficiency	Power factor	Torque	Starting current	Starting torque		Noise level	Moment of inertia	Mass	Mass	Torque	Power	Braking: n° per hour	Total inertia
Moteur type	Puissance mécanique	Vitesse	Intensité	Rendement	Facteur de puissance	Couple	Intensité démarrage	Couple démarrage		Niveau de bruit	Moment d'inertie	Masse	Masse	Couple	Puissance	Freinages par heure	Inertie totale
Motor Typ	Leistung	Drehzahl	Strom	Wirkungsgrad	Leistungs-faktor	Moment	Anlaufstrom	Anlauf-moment		Schalldruck-pegel	Trägheits-moment	Masse	Masse	Moment	Leistung	Bremsungen pro Stunde	Gesamt Trägheit
Tipo de motor	Potencia proporcionada	Velocidad	Corriente	Rendimiento	Factor de potencia	Par	Corriente de arranque	Par de arranque		Nivel de ruido	Momento de inercia	Peso	Peso	Par	Potencia	Frenados por hora	Inercia total
	P _n [kW]	n [1/min]	I _n [▷] [A]	η [%]	cos φ	M _n [Nm]	I _a /I _n	M _a /M _n		[dB(A)] L _w L _p	J [▼] [kgm ²]	m [kg]	m [kg]	[Nm] S1 S4	[VA/W]	[max n.]	[kgm ²]
71 A 48	0.17	1330	0.57	74	0.58	1.2	3.2	1.5		56 48	0.0007	19	29	3 9	50	240	0.00102
	0.09	670	0.48	48	0.57	1.3	2.4	1.4									
71 B 48	0.20	1400	0.71	68	0.50	1.4	5.6	2.1		56 48	0.0010	19	29	3 9	50	240	0.00132
	0.10	700	0.67	35	0.52	1.4	3.0	3.0									
80 A 48	0.30	1400	0.90	67	0.72	2.1	4.3	2.0		59 51	0.0022	26	36	6 17	60	240	0.00170
	0.15	710	1.05	42	0.48	2.0	2.7	1.7									
80 B 48	0.40	1400	0.95	71	0.86	2.7	4.2	1.8		59 51	0.0027	26	36	6 17	60	240	0.00210
	0.20	710	1.12	48	0.54	2.7	1.3	2.6									
90 S 48	0.60	1380	1.60	64	0.84	4.1	3.0	2.4		62 54	0.0034	33	52	12 35	140	240	0.00310
	0.30	700	1.70	47	0.54	4.1	2.1	2.1									
90 L 48	0.90	1370	2.00	74	0.90	6.4	4.0	1.8		62 54	0.0049	33	52	12 35	140	240	0.00370
	0.45	710	1.80	65	0.60	6.1	2.9	1.6									
100 LA 48	1.25	1400	3.20	81	0.70	8.5	3.8	2.0		63 55	0.0088	46	62	25 48	180	240	0.00562
	0.60	700	3.00	61	0.47	8.2	3.0	1.8									
100 LB 48	1.60	1445	3.60	73	0.88	10.6	4.8	1.9		63 55	0.0088	46	62	25 48	180	240	0.00662
	0.80	700	4.00	59	0.49	10.9	3.7	1.6									
112 M 48	2.55	1420	5.40	78	0.90	17.2	5.1	1.8		68 60	0.0172	65	100	34 70	250	240	0.01249
	1.25	710	4.90	66	0.61	16.8	4.1	2.5									
132 S 48	3.30	1430	7.20	77	0.86	22.5	5.0	1.7		72 64	0.0323	95	134	50 90	400	240	0.02908
	1.85	720	8.30	58	0.56	24.5	3.6	1.6									
132 MB 48	4.80	1410	10.50	77	0.86	32.5	5.3	1.8		75 67	0.0506	95	134	50 90	400	240	0.03648
	2.40	700	8.10	68	0.63	32.0	4.9	1.7									
132 L 48	5.50	1450	11.00	87	0.83	36.2	5.6	1.8		75 67	0.0506	105	134	50 90	400	240	0.04458
	3.00	720	13.50	72	0.45	40.0	4.6	1.8									
160 M 48	7.50	1450	16.00	82	0.82	49.4	5.8	1.9		77 69	0.0919	180	217	60 130	480	240	0.06771
	4.80	730	15.00	83	0.56	62.8	4.8	1.7									
160 L 48	10.00	1440	21.00	76	0.91	66.3	6.9	1.8		77 69	0.1218	195	217	60 130	480	240	0.08511
	6.60	710	22.00	73	0.59	88.8	2.8	1.8									
180 M 48	13.00	1474	26.50	81	0.87	84.1	6.6	2.0		79 70	0.2067	230	435	90 400	140	150	0.13560
	8.10	735	22.50	85	0.61	105.2	5.3	2.0									
180 L 48	16.00	1472	33.00	82	0.86	103.8	8.3	2.5		79 70	0.2067	245	435	90 400	140	150	0.16130
	9.90	735	27.00	88	0.60	128.6	6.2	2.5									
200 LB 48	20.00	1480	37.30	91	0.85	129.0	7.3	2.8		82 72	0.2436	315	495	300 400	140	150	0.25760
	13.00	730	39.00	86	0.56	170.2	4.6	2.9									
225 S 48	25.00	1460	47.50	82	0.93	163.5	6.5	2.1		84 73	0.3762	355	710	600 800	140	150	0.38570
	17.00	720	44.50	79	0.70	225.5	5.2	1.9									
225 M 48	30.00	1485	57.30	90	0.84	193.6	7.7	2.0		84 73	0.4451	380	750	600 800	140	150	0.45990
	20.00	735	61.00	88	0.54	261.0	4.5	1.5									
250 M 48	40.00	1480	73.00	91	0.88	258.4	6.4	2.2		86 75	0.4611	450	835	600 800	140	100	0.77930
	26.00	735	67.50	91	0.62	336.8	5.5	2.0									
280 S 48	59.00	1485	110.00	91	0.86	380.1	9.0	2.4		82 70	0.9500	875	○	○	○	○	○
	34.00	740	101.00	90	0.55	448.5	4.5	1.9									
280 M 48	71.00	1480	132.00	92	0.85	456.3	5.5	1.8		82 70	1.1200	901	○	○	○	○	○
	41.00	740	105.00	90	0.62	524.8	3.7	1.4									
315 S 48	80.00	1485	152.90	90	0.84	514.5	5.4	1.9		85 71	1.2700	971	○	○	○	○	○
	47.00	735	116.90	88	0.66	610.7	3.8	1.5									
315 M 48	85.00	1480	158.80	91	0.85	548.5	4.9	1.8		85 71	1.3300	984					
	50.00	735	123.00	89	0.66	649.7	3.8	1.4									
315 LA 48	○	○	○	○	○	○	○	○		○	○	○					
315 LB 48	○	○	○	○	○	○	○	○		○	○	○					
315 LC 48	○	○	○	○	○	○	○	○		○	○	○					
355 48	○	○	○	○	○	○	○	○		○	○	○					

○ I dati non indicati sono forniti su richiesta
 Data not indicated is supplied on request
 Les données qui ne sont pas indiquées sont fournies sur demande
 Die nicht angegebenen Daten werden auf Anfrage geliefert
 Los datos que no se han precisado se pueden comunicar cuando se solicite

$$I'_n = I_n \cdot \frac{400}{U'} \quad (I'_n = \text{corrente a } U' \text{ Volt});$$

$$(I'_n = \text{current at } U' \text{ Volt});$$

$$(I'_n = \text{intensité à } U' \text{ Volt});$$

$$(I'_n = \text{Strom mit } U' \text{ Volt});$$

$$(I'_n = \text{corriente de } U' \text{ Voltios});$$

$$J = \frac{PD^2}{4}$$

ITALIANO	Motori trifase	Velocità	giri/min	per uso generale - 2 avvolgimenti
ENGLISH	Three-phase motors	Speeds	rpm	for general purpose - 2 windings
FRANÇAIS	Moteurs triphasés	Vitesses	tours/min	pour usage général - 2 enroulements
DEUTSCH	4. Drehstrom Motoren	Drehzahlen	1500 U/min	für allgemeinen Gebrauch - 2 Wicklungen
ESPAÑOL	4.4 Motores trifásicos	2 Velocidades	1000 rev/min	para uso general - 2 devanados

Tipo motore	Potenza resa	Velocità	Corrente	Rendimento	Fattore potenza	Coppia	Corrente avviamento	Coppia avviamento	Rumorosità	Momento d'inerzia	Massa				
Motor type	Rated output	Speed	Current	Efficiency	Power factor	Torque	Starting current	Starting torque	Noise level	Moment of inertia	Mass				
Moteur type	Puissance mécanique	Vitesse	Intensité	Rendement	Facteur de puissance	Couple	Intensité démarrage	Couple démarrage	Niveau de bruit	Moment d'inertie	Masse				
Motor Typ	Leistung	Drehzahl	Strom	Wirkungsgrad	Leistungs-faktor	Moment	Anlaufstrom	Anlauf-moment	Schalldruck-pegel	Trägheits-moment	Masse				
Tipo de motor	Potencia proporcionada	Velocidad	Corriente	Rendimiento	Factor de potencia	Par	Corriente de arranque	Par de arranque	Nivel de ruido	Momento de inercia	Peso				
	P _n [kW]	n [1/min]	I _n ^P [A]	η [%]	cos φ	M _n [Nm]	I _a /I _n	M _a /M _n	[dB(A)] L _w L _p	J [▼] [kgm ²]	m [kg]				
71 B 46	0.20 0.10	1420 900	0.76 0.57	60 50	0.63 0.51	1.3 1.1	4.5 4.2	1.4 1.4	56 48	0.0010	19				
80 A 46	0.40 0.20	1360 900	1.00 0.86	80 56	0.72 0.60	2.8 2.1	3.5 2.9	1.5 1.4	59 51	0.0027	26				
80 B 46	0.50 0.30	1380 910	1.40 0.95	70 68	0.73 0.67	3.4 3.2	3.7 3.1	1.5 1.5	59 51	0.0027	26				
90 S 46	0.65 0.45	1400 910	2.00 1.70	63 55	0.75 0.70	4.4 4.7	2.0 1.9	1.6 1.4	62 54	0.0034	33				
90 L 46	0.95 0.60	1455 920	2.70 1.60	80 71	0.65 0.78	6.4 6.3	5.6 3.7	1.6 1.5	62 54	0.0049	33				
100 LA 46	1.40 0.90	1400 930	3.80 2.90	70 64	0.76 0.70	9.5 9.2	5.8 4.2	1.8 1.6	63 55	0.0088	46				
100 L 46	1.85 1.10	1415 900	4.20 3.05	77 71	0.84 0.73	12.7 11.5	4.5 3.0	1.8 1.6	63 55	0.0088	46				
112 M 46	2.40 1.60	1420 920	5.20 4.20	79 71	0.84 0.78	16.1 16.6	6.6 4.4	1.8 1.6	68 60	0.0172	65				
132 S 46	3.00 2.00	1475 960	8.30 5.50	83 75	0.65 0.71	20.0 19.7	6.0 4.0	2.0 1.5	72 64	0.0323	95				
132 MA 46	4.00 2.60	1460 960	9.40 8.40	79 72	0.78 0.62	26.2 25.9	6.2 4.6	2.0 1.8	75 67	0.0395	95				
132 MB 46	4.40 3.00	1450 950	10.50 8.90	76 79	0.80 0.62	29.0 30.2	6.4 4.5	2.0 1.8	75 67	0.0506	105				
132 L 46	5.15 3.30	1470 965	12.00 9.50	83 79	0.75 0.64	33.5 32.7	6.9 4.8	1.9 1.7	75 67	0.0506	105				
160 M 46	6.60 4.40	1460 960	14.50 10.50	79 87	0.84 0.70	43.2 43.8	6.8 4.6	2.0 1.9	77 69	0.0919	180				
160 L 46	8.80 5.90	1460 970	18.50 13.50	78 88	0.88 0.72	57.6 58.1	7.0 5.0	2.0 1.9	77 69	0.1218	195				
180 M 46	11.00 7.50	1470 980	21.50 18.50	88 84	0.84 0.70	71.5 73.1	6.6 5.2	2.0 1.9	79 70	0.2067	230				
180 L 46	13.00 8.80	1475 980	25.00 20.50	88 86	0.85 0.72	84.2 85.7	8.9 8.5	2.3 3.8	79 70	0.2067	245				
200 LA 46	16.00 11.00	1480 985	33.50 24.50	82 80	0.84 0.81	103.2 106.6	6.7 5.4	2.1 1.9	82 72	0.2986	295				
200 LB 46	18.50 13.00	1485 985	40.10 28.70	88 90	0.76 0.73	119.0 126.0	9.8 8.9	2.2 3.2	82 72	0.3503	315				
225 S 46	22.00 15.00	1485 995	42.50 33.50	89 88	0.84 0.74	141.8 144.4	8.1 5.5	2.6 3.6	84 73	0.6965	355				
225 M 46	26.00 16.50	1480 990	48.40 33.90	91 90	0.85 0.74	167.7 159.2	7.1 5.4	2.6 3.6	84 73	0.6965	380				
250 M 46	30.00 20.00	1480 990	55.90 41.30	90 90	0.87 0.78	195.2 193.5	5.0 4.9	1.2 1.4	86 75	0.7216	450				
280 S 46	56.00 34.00	1480 985	109.80 78.30	91 86	0.81 0.73	361.4 329.6	8.1 6.4	2.9 2.8	82 70	0.9500	875				
280 M 46	65.00 40.00	1480 985	124.50 89.60	92 86	0.82 0.75	419.4 387.8	8.2 6.2	2.8 2.9	82 70	1.1200	901				
315 S 46	75.00 46.00	1485 990	147.00 103.30	91 87	0.81 0.74	482.3 443.7	8.3 6.4	2.9 3.0	85 71	1.2700	971				
315 M 46	80.00 50.00	1488 990	145.00 104.40	96 93	0.84 0.74	518.0 482.6	6.9 5.0	2.0 2.2	85 71	1.3300	984				
315 LA 46	○	○	○	○	○	○	○	○	○ ○	○	○				
315 LB 46	○	○	○	○	○	○	○	○	○ ○	○	○				
315 LC 46	○	○	○	○	○	○	○	○	○ ○	○	○				
355 46	○	○	○	○	○	○	○	○	○ ○	○	○				

○
I dati non indicati sono forniti su richiesta
Data not indicated is supplied on request
Les données qui ne sont pas indiquées sont fournies sur demande
Die nicht angegebenen Daten werden auf Anfrage geliefert
Los datos que no se han precisado se pueden comunicar cuando se solicite

$$I'_n = I_n \cdot \frac{400}{U'} \quad (I'_n = \text{corrente a } U' \text{ Volt});$$

$$(I'_n = \text{current at } U' \text{ Volt});$$

$$(I'_n = \text{intensité à } U' \text{ Volt});$$

$$(I'_n = \text{Strom mit } U' \text{ Volt});$$

$$(I'_n = \text{corriente de } U' \text{ Voltios});$$

$$J = \frac{PD^2}{4}$$

ITALIANO	Motori trifase	Velocità	giri/min	per uso generale - 2 avvolgimenti
ENGLISH	Three-phase motors	Speeds	rpm	or general purpose - 2 windings
FRANÇAIS	Moteurs triphasés	Vitessees	tours/min	pour usage général - 2 enroulements
DEUTSCH	4. Drehstrom Motoren	Drehzahlen	1000 U/min	für allgemeinen Gebrauch - 2 Wicklungen
ESPAÑOL	4.4 Motores trifásicos	2 Velocidades	750 rev/min	para uso general - 2 devanados

Tipo motore	Potenza resa	Velocità	Corrente	Rendimento	Fattore potenza	Coppia	Corrente avviamento	Coppia avviamento	Rumorosità	Momento d'inerzia	Massa				
Motor type	Rated output	Speed	Current	Efficiency	Power factor	Torque	Starting current	Starting torque	Noise level	Moment of inertia	Mass				
Moteur type	Puissance mécanique	Vitesse	Intensité	Rendement	Facteur de puissance	Couple	Intensité démarrage	Couple démarrage	Niveau de bruit	Moment d'inertie	Masse				
Motor Typ	Leistung	Drehzahl	Strom	Wirkungsgrad	Leistungs-faktor	Moment	Anlaufstrom	Anlauf-moment	Schalldruck-pegel	Trägheits-moment	Masse				
Tipo de motor	Potencia proporcionada	Velocidad	Corriente	Rendimiento	Factor de potencia	Par	Corriente de arranque	Par de arranque	Nivel de ruido	Momento de inercia	Peso				
	P _n [kW]	n [1/min]	I _n ^P [A]	η [%]	cos φ	M _n [Nm]	I _a /I _n	M _a /M _n	[dB(A)] L _w L _p	J [▼] [kgm ²]	m [kg]				
71 B 68	0.12 0.08	960 670	0.73 0.48	45 32	0.55 0.77	1.2 1.2	3.0 1.4	2.4 1.0	50 42	0.0010	19				
80 A 68	0.15 0.13	930 690	0.67 0.62	46 51	0.70 0.59	1.5 1.8	4.0 3.2	1.5 1.4	53 45	0.0027	26				
80 B 68	0.25 0.15	920 680	1.00 0.81	51 46	0.71 0.58	2.6 2.1	2.8 2.6	1.6 1.3	53 45	0.0027	26				
90 S 68	0.35 0.25	910 640	1.30 1.00	53 59	0.74 0.61	3.7 3.7	3.2 2.2	1.4 1.4	54 46	0.0034	33				
90 L 68	0.60 0.30	920 690	2.12 1.55	53 41	0.72 0.58	6.2 4.1	3.2 2.6	1.5 1.7	54 46	0.0049	33				
100 LA 68	0.80 0.55	920 700	2.30 1.90	66 67	0.76 0.62	8.3 7.5	1.7 1.8	1.5 1.5	63 55	0.0088	46				
100 LB 68	1.00 0.65	920 680	3.30 2.55	54 50	0.82 0.74	10.4 9.1	3.0 2.6	1.1 1.4	63 55	0.0088	46				
112 M 68	1.50 1.00	960 710	4.10 3.20	74 65	0.71 0.69	14.9 13.4	1.0 1.2	1.7 1.6	65 57	0.0172	65				
132 S 68	1.85 1.30	960 715	5.20 4.20	73 68	0.70 0.66	18.4 17.4	4.1 4.0	1.6 1.7	68 60	0.0323	95				
132 MA 68	2.55 1.85	965 720	6.80 5.80	75 68	0.72 0.68	25.2 24.5	4.2 4.1	1.8 1.8	68 60	0.0395	95				
132 MB 68	3.00 2.00	970 730	7.40 6.00	79 73	0.74 0.66	29.5 26.2	5.4 3.9	1.9 1.8	68 60	0.0506	105				
160 M 68	4.00 2.80	980 730	10.80 9.50	84 77	0.65 0.56	39.6 36.7	6.0 4.8	2.3 2.7	72 64	0.0919	180				
160 L 68	5.50 4.00	985 732	14.60 11.60	86 81	0.64 0.63	53.5 52.9	7.7 5.6	2.5 2.3	72 64	0.1218	195				
180 M 68	6.50 5.00	970 720	15.00 12.50	83 77	0.75 0.75	64.0 66.3	4.1 4.3	1.7 1.8	76 67	0.2067	230				
180 L 68	8.00 6.00	965 715	17.50 15.00	85 78	0.78 0.74	79.2 80.1	4.4 4.2	1.8 1.9	76 67	0.2067	245				
200 LA 68	9.90 7.50	970 710	21.00 18.00	85 80	0.80 0.75	97.5 100.9	4.6 4.3	1.7 1.7	79 69	0.2986	295				
200 LB 68	12.00 8.80	990 736	33.40 22.20	88 87	0.59 0.66	115.8 114.3	7.0 4.9	2.4 1.7	79 69	0.3503	315				
225 S 68	15.00 11.00	970 720	32.50 24.50	82 83	0.81 0.78	147.7 145.9	4.8 4.7	1.8 1.8	81 70	0.6965	355				
225 M 68	17.00 13.00	975 725	37.00 30.50	81 80	0.82 0.77	166.5 171.2	4.9 4.6	1.8 1.9	81 70	0.6965	380				
250 M 68	22.00 16.00	980 730	48.50 37.00	82 82	0.80 0.76	214.4 209.3	4.7 4.5	1.9 1.8	81 70	0.7216	450				
280 S 68	37.00 25.00	990 740	80.30 57.00	90 88	0.74 0.72	356.9 322.6	7.3 5.3	3.1 2.7	77 65	1.1400	858				
280 M 68	44.00 30.00	995 740	97.00 70.40	91 88	0.72 0.70	422.3 387.2	7.5 5.2	3.0 2.7	77 65	1.3600	894				
315 S 68	52.00 36.00	990 745	112.80 81.20	90 89	0.74 0.72	501.6 461.5	7.9 5.4	3.4 2.9	79 65	1.6300	965				
315 M 68	60.00 40.00	995 743	132.30 91.80	91 90	0.72 0.70	575.9 514.1	7.8 5.3	3.3 2.9	79 65	1.8300	997				
315 LA 68	○	○	○	○	○	○	○	○	○ ○	○ ○	○ ○				
315 LB 68	○	○	○	○	○	○	○	○	○ ○	○ ○	○ ○				
315 LC 68	○	○	○	○	○	○	○	○	○ ○	○ ○	○ ○				
355 68	○	○	○	○	○	○	○	○	○ ○	○ ○	○ ○				

○
I dati non indicati sono forniti su richiesta
Data not indicated is supplied on request
Les données qui ne sont pas indiquées sont fournies sur demande
Die nicht angegebenen Daten werden auf Anfrage geliefert
Los datos que no se han precisado se pueden comunicar cuando se solicite

$$I'_n = I_n \cdot \frac{400}{U'} \quad (I'_n = \text{corrente a } U' \text{ Volt});$$

$$(I'_n = \text{current at } U' \text{ Volt});$$

$$(I'_n = \text{intensité à } U' \text{ Volt});$$

$$(I'_n = \text{Strom mit } U' \text{ Volt});$$

$$(I'_n = \text{corriente de } U' \text{ Voltios});$$

$$J = \frac{PD^2}{4}$$

ITALIANO	Motori trifase	Velocità	giri/min	per macchine centrifughe - 1 avvolgimento Dahlander
ENGLISH	Three-phase motors	Speeds	rpm	for centrifugal machines - 1 winding Dahlander
FRANÇAIS	Moteurs triphasés	Vitesses	tours/min	pour machines centrifuge - 1 enroulement Dahlander
DEUTSCH	4. Drehstrom Motoren	Drehzahlen	3000 U/min	für Zentrifugalmaschinen - 1 Wicklung Dahlander
ESPAÑOL	4.5 Motores trifásicos	2 Velocidades	1500 rev/min	para máquinas centrifugas - 1 devanado Dahlander

Tipo motore	Potenza resa	Velocità	Corrente	Rendimento	Fattore potenza	Coppia	Corrente avviamento	Coppia avviamento	Rumorosità	Momento d'inerzia	Massa
Motor type	Rated output	Speed	Current	Efficiency	Power factor	Torque	Starting current	Starting torque	Noise level	Moment of inertia	Mass
Moteur type	Puissance mécanique	Vitesse	Intensité	Rendement	Facteur de puissance	Couple	Intensité démarrage	Couple démarrage	Niveau de bruit	Moment d'inertie	Masse
Motor Typ	Leistung	Drehzahl	Strom	Wirkungsgrad	Leistungsfaktor	Moment	Anlaufstrom	Anlaufmoment	Schalldruckpegel	Trägheitsmoment	Masse
Tipo de motor	Potencia proporcionada	Velocidad	Corriente	Rendimiento	Factor de potencia	Par	Corriente de arranque	Par de arranque	Nivel de ruido	Momento de inercia	Peso
	P _n [kW]	n [1/min]	I _n ^P [A]	η [%]	cos φ	M _n [Nm]	I _a /I _n	M _a /M _n	[dB(A)] L _w L _p	J [▼] [kgm ²]	m [kg]
63 B 24	0.24 0.07	2800 1340	0.86 0.34	55 43	0.75 0.71	0.8 0.5	4.1 2.1	3.0 1.9	60 52	0.0001	16
71 A 24	0.37 0.09	2750 1380	1.00 0.27	74 69	0.72 0.70	1.3 0.6	3.6 2.9	2.0 2.0	66 58	0.0004	19
71 B 24	0.50 0.14	2810 1380	1.50 0.42	67 72	0.72 0.70	1.7 1.0	2.5 4.5	1.8 2.0	66 58	0.0004	19
80 A 24	0.75 0.18	2820 1400	1.90 0.48	70 70	0.80 0.76	2.5 1.2	4.0 3.6	1.7 2.1	70 62	0.0006	26
80 B 24	0.11 0.25	2800 1380	2.60 0.71	75 66	0.82 0.76	3.8 1.7	4.2 3.7	1.8 2.0	70 62	0.0008	26
90 S 24	1.50 0.37	2780 1400	3.20 1.00	81 68	0.84 0.78	5.2 2.5	5.8 4.1	1.9 2.1	77 69	0.0012	33
90 L 24	2.00 0.51	2760 1380	4.30 1.30	77 68	0.88 0.82	7.0 3.5	4.3 3.2	1.9 2.1	77 69	0.0015	33
100 M 24	2.60 0.62	2810 1410	5.60 1.60	75 69	0.89 0.81	8.8 4.2	7.7 7.0	2.2 2.0	80 72	0.0029	46
100 L 24	3.30 0.75	2870 1480	7.70 2.20	78 57	0.80 0.85	11.0 4.8	5.6 5.1	2.2 2.0	80 72	0.0029	46
112 M 24	4.41 1.10	2930 1450	8.90 2.30	81 82	0.88 0.83	14.4 7.2	7.9 6.9	2.5 2.7	80 72	0.0074	65
132 S 24	6.50 2.00	2910 1450	12.50 4.80	83 75	0.90 0.80	21.3 13.2	6.2 6.0	2.1 1.9	83 75	0.0150	95
132 M 24	8.50 2.50	2945 1460	16.70 5.50	89 88	0.82 0.74	27.6 16.4	8.8 5.9	3.4 2.8	83 75	0.0178	95
132 L 24	9.20 2.80	2910 1440	17.50 5.70	90 87	0.84 0.82	30.2 18.6	6.9 6.6	2.3 2.2	83 75	0.0216	105
160 M 24	12.00 3.00	2955 1470	21.50 6.45	89 84	0.90 0.81	38.7 19.6	8.1 4.9	2.1 2.5	84 76	0.0360	180
160 L 24	16.00 4.40	2945 1455	29.60 8.90	87 87	0.90 0.82	51.6 29.0	7.0 5.3	2.5 2.6	84 76	0.0534	195
180 M 24	18.00 5.00	2965 1465	37.00 11.40	79 75	0.89 0.85	58.0 32.6	8.4 7.1	2.6 2.3	83 74	0.0750	230
180 L 24	24.00 6.00	2960 1480	44.50 11.80	90 89	0.87 0.83	77.4 39.0	9.7 9.6	3.3 3.1	83 74	0.0750	245
200 LB 24	30.00 8.00	2970 1480	51.20 15.60	92 88	0.92 0.86	96.5 52.2	7.2 7.2	2.0 1.9	87 77	0.1449	315
225 S 24	37.00 9.20	2960 1460	68.00 21.00	86 74	0.91 0.86	119.4 60.2	7.3 7.0	2.1 2.0	89 79	0.1714	355
225 M 24	44.00 11.50	2970 1480	78.00 21.80	91 91	0.90 0.84	141.5 74.3	9.0 8.4	2.6 2.4	89 79	0.2656	380
250 M 24	51.00 13.50	2970 1475	93.00 26.50	89 87	0.89 0.85	164.0 87.4	6.5 6.2	2.2 1.8	90 79	0.2809	450
280 S 24	70.00 25.00	2960 1480	130.80 49.40	91 85	0.85 0.86	225.8 161.3	9.4 8.2	2.8 2.7	88 76	0.5200	875
280 M 24	86.00 31.00	2960 1480	158.80 63.50	91 84	0.86 0.84	277.5 200.0	9.2 8.0	2.8 2.6	88 76	0.6300	901
315 S 24	100.00 36.00	2965 1485	181.50 75.50	91 83	0.87 0.83	322.1 231.5	9.4 8.0	2.9 2.9	90 76	0.7000	971
315 M 24	110.00 40.00	2970 1485	196.30 83.90	92 84	0.88 0.82	353.7 257.2	9.5 8.1	2.9 2.8	90 76	0.7500	948
315 LA 24	○	○	○	○	○	○	○	○	○ ○	○	○
315 LB 24	○	○	○	○	○	○	○	○	○ ○	○	○
315 LC 24	○	○	○	○	○	○	○	○	○ ○	○	○
355 24	○	○	○	○	○	○	○	○	○ ○	○	○

○
I dati non indicati sono forniti su richiesta
Data not indicated is supplied on request
Les données qui ne sont pas indiquées sont fournies sur demande
Die nicht angegebenen Daten werden auf Anfrage geliefert
Los datos que no se han precisado se pueden comunicar cuando se solicite

$$I'_n = I_n \cdot \frac{400}{U'} \quad (I'_n = \text{corrente a } U' \text{ Volt);}$$

$$(I'_n = \text{current at } U' \text{ Volt);}$$

$$(I'_n = \text{intensité à } U' \text{ Volt);}$$

$$(I'_n = \text{Strom mit } U' \text{ Volt);}$$

$$(I'_n = \text{corriente de } U' \text{ Voltios);}$$

$$J = \frac{PD^2}{4}$$

ITALIANO	4.	Motori trifase	2	Velocità	1500	giri/min	per macchine centrifughe - 1 avvolgimento Dahlander				
ENGLISH		Three-phase motors		Speeds		rpm	for centrifugal machines - 1 winding Dahlander				
FRANÇAIS		Moteurs triphasés		Vitesses		tours/min	pour machines centrifuge - 1 enroulement Dahlander				
DEUTSCH		Drehstrom Motoren		Drehzahlen		U/min	für Zentrifugalmaschinen - 1 Wicklung Dahlander				
ESPAÑOL		4.5		Motores trifásicos		2	Velocidades	750	rev/min	para máquinas centrifugas - 1 devanado Dahlander	

Tipo motore	Potenza resa	Velocità	Corrente	Rendimento	Fattore potenza	Coppia	Corrente avviamento	Coppia avviamento	Rumorosità	Momento d'inerzia	Massa				
Motor type	Rated output	Speed	Current	Efficiency	Power factor	Torque	Starting current	Starting torque	Noise level	Moment of inertia	Mass				
Moteur type	Puissance mécanique	Vitesse	Intensité	Rendement	Facteur de puissance	Couple	Intensité démarrage	Couple démarrage	Niveau de bruit	Moment d'inertie	Masse				
Motor Typ	Leistung	Drehzahl	Strom	Wirkungsgrad	Leistungs-faktor	Moment	Anlaufstrom	Anlauf-moment	Schalldruck-pegel	Trägheits-moment	Masse				
Tipo de motor	Potencia proporcionada	Velocidad	Corriente	Rendimiento	Factor de potencia	Par	Corriente de arranque	Par de arranque	Nivel de ruido	Momento de inercia	Peso				
	P _n [kW]	n [1/min]	I _n ^P [A]	η [%]	cos φ	M _n [Nm]	I _a /I _n	M _a /M _n	[dB(A)] L _w L _p	J [▼] [kgm ²]	m [kg]				
71 A 48	0.20	1420	0.82	50	0.71	1.4	3.5	1.7	56 48	0.0009	19				
	0.05	700	0.39	32	0.59	0.7	1.8	1.4							
71 B 48	0.30	1390	0.95	58	0.78	2.1	3.7	1.8	56 48	0.0009	19				
	0.07	680	0.44	34	0.70	1.0	1.8	1.6							
80 A 48	0.45	1410	1.40	66	0.70	3.0	2.9	2.0	59 51	0.0013	26				
	0.10	700	0.48	44	0.69	1.4	4.4	1.8							
80 B 48	0.65	1420	1.67	70	0.80	4.4	4.3	1.8	59 51	0.0013	26				
	0.14	695	0.69	47	0.63	1.9	2.5	2.0							
90 S 48	0.90	1420	2.15	76	0.80	6.1	4.3	1.8	62 54	0.0020	33				
	0.22	700	0.85	61	0.61	3.0	2.4	1.5							
90 L 48	1.20	1440	3.25	77	0.70	8.0	4.3	2.0	62 54	0.0026	33				
	0.30	700	1.50	56	0.52	4.1	3.7	1.8							
100 M 48	1.90	1410	4.70	74	0.79	13.0	4.3	1.8	63 55	0.0053	46				
	0.44	700	1.90	58	0.58	6.2	2.4	1.6							
100 L 48	2.20	1405	5.30	73	0.82	15.0	4.8	2.3	63 55	0.0053	46				
	0.55	695	2.00	63	0.64	7.6	2.8	1.9							
112 M 48	3.00	1440	6.50	80	0.85	20.2	5.1	1.7	68 60	0.0103	65				
	0.75	710	2.50	67	0.66	10.1	2.9	1.5							
132 S 48	4.41	1445	9.30	86	0.80	29.3	5.5	2.2	72 64	0.0250	95				
	1.10	710	3.90	74	0.56	15.0	2.9	1.7							
132 M 48	5.90	1455	12.00	86	0.83	38.7	5.3	2.0	75 67	0.0324	95				
	1.50	715	4.80	76	0.59	20.0	2.7	1.6							
132 L 48	7.50	1440	16.00	83	0.82	49.8	6.9	2.0	75 67	0.0405	105				
	1.85	710	6.20	72	0.60	25.0	4.5	1.8							
160 M 48	8.80	1470	18.00	89	0.80	57.7	7.0	2.1	77 69	0.0627	180				
	2.50	730	7.75	82	0.58	33.1	4.0	1.8							
160 L 48	12.00	1470	25.10	89	0.77	77.7	5.9	2.1	77 69	0.0801	195				
	3.20	715	10.50	79	0.56	42.5	3.1	2.0							
180 M 48	16.00	1480	36.00	89	0.72	103.3	7.8	3.3	79 70	0.1270	230				
	4.00	735	13.80	83	0.51	52.0	4.0	2.3							
180 L 48	22.00	1470	45.00	89	0.80	143.0	6.7	2.6	79 70	0.1488	245				
	5.50	732	17.20	82	0.56	71.8	3.2	1.9							
200 LB 48	26.00	1480	49.40	92	0.83	168.2	9.1	3.4	82 72	0.2436	315				
	6.00	735	15.60	91	0.61	78.2	4.5	2.6							
225 S 48	32.00	1470	65.00	92	0.77	207.9	6.5	3.6	84 73	0.3762	355				
	8.10	725	21.00	91	0.62	106.8	5.5	2.8							
225 M 48	37.00	1475	67.00	92	0.87	236.6	6.9	2.8	84 73	0.4451	380				
	9.20	730	22.00	90	0.67	120.0	4.6	2.4							
250 M 48	45.00	1475	87.00	94	0.80	291.3	5.8	2.4	86 75	0.4611	450				
	11.00	730	27.90	91	0.63	143.3	5.0	2.2							
280 S 48	69.00	1480	128.90	91	0.85	445.2	5.4	1.9	82 70	0.9500	875				
	20.00	720	49.80	88	0.66	265.3	3.8	1.5							
280 M 48	83.00	1480	155.10	91	0.85	535.6	5.5	1.8	82 70	1.1200	901				
	25.00	720	63.90	87	0.65	331.6	3.7	1.4							
315 S 48	94.00	1485	173.70	92	0.85	604.5	5.4	1.9	85 71	1.2700	971				
	28.00	725	70.50	87	0.66	368.8	3.8	1.5							
315 M 48	100.00	1485	182.60	92	0.86	643.1	4.9	1.8	85 71	1.3300	984				
	30.00	725	75.80	88	0.65	395.2	3.8	1.4							
315 LA 48	○	○	○	○	○	○	○	○	○	○	○				
315 LB 48	○	○	○	○	○	○	○	○	○	○	○				
315 LC 48	○	○	○	○	○	○	○	○	○	○	○				
355 48	○	○	○	○	○	○	○	○	○	○	○				

○
I dati non indicati sono forniti su richiesta
Data not indicated is supplied on request
Les données qui ne sont pas indiquées sont fournies sur demande
Die nicht angegebenen Daten werden auf Anfrage geliefert
Los datos que no se han precisado se pueden comunicar cuando se solicite

$$I'_n = I_n \cdot \frac{400}{U'} \quad (I'_n = \text{corrente a } U' \text{ Volt});$$

$$(I'_n = \text{current at } U' \text{ Volt});$$

$$(I'_n = \text{intensité à } U' \text{ Volt});$$

$$(I'_n = \text{Strom mit } U' \text{ Volt});$$

$$(I'_n = \text{corriente de } U' \text{ Voltios});$$

$$J = \frac{PD^2}{4}$$

ITALIANO	4.	Motori trifase	Velocità	1500	giri/min	per macchine centrifughe - 2 avvolgimenti
ENGLISH	4.5	Three-phase motors	Speeds	1000	rpm	for centrifugal machines - 2 windings
FRANÇAIS		Moteurs triphasés	Vitesses		tours/min	pour machines centrifuge - 2 enroulements
DEUTSCH		Drehstrom Motoren	Drehzahlen		U/min	für Zentrifugalmaschinen - 2 Wicklungen
ESPAÑOL		Motores trifásicos	Velocidades		rev/min	para máquinas centrifugas - 2 devanados

Tipo motore	Potenza resa	Velocità	Corrente	Rendimento	Fattore potenza	Coppia	Corrente avviamento	Coppia avviamento	Rumorosità	Momento d'inerzia	Massa
Motor type	Rated output	Speed	Current	Efficiency	Power factor	Torque	Starting current	Starting torque	Noise level	Moment of inertia	Mass
Moteur type	Puissance mécanique	Vitesse	Intensité	Rendement	Facteur de puissance	Couple	Intensité démarrage	Couple démarrage	Niveau de bruit	Moment d'inertie	Masse
Motor Typ	Leistung	Drehzahl	Strom	Wirkungsgrad	Leistungsfaktor	Moment	Anlaufstrom	Anlaufmoment	Schalldruckpegel	Trägheitsmoment	Masse
Tipo de motor	Potencia proporcionada	Velocidad	Corriente	Rendimiento	Factor de potencia	Par	Corriente de arranque	Par de arranque	Nivel de ruido	Momento de inercia	Peso
	P _n [kW]	n [1/min]	I _n ^P [A]	η [%]	cos φ	M _n [Nm]	I _a /I _n	M _a /M _n	[dB(A)] L _w L _p	J [▼] [kgm ²]	m [kg]
71 B 46	0.30 0.10	1390 905	0.95 0.45	56 46	0.82 0.76	2.1 1.1	2.9 2.0	1.2 1.1	56 48	0.0009	19
80 A 46	0.44 0.13	1430 930	1.40 0.49	65 55	0.70 0.70	2.9 1.3	3.0 7.8	1.6 1.2	59 51	0.0013	26
80 B 46	0.59 0.18	1430 950	1.60 0.67	74 56	0.72 0.69	4.0 1.8	4.0 3.6	1.7 1.9	59 51	0.0013	26
90 S 46	0.90 0.30	1440 970	2.95 2.20	68 41	0.66 0.49	5.9 2.9	4.1 2.4	2.5 2.7	62 54	0.0020	33
90 L 46	1.15 0.40	1395 920	3.20 1.65	70 51	0.77 0.69	8.3 4.2	3.9 2.5	2.2 2.0	62 54	0.0026	33
100 LA 46	1.80 0.60	1430 955	4.10 1.90	79 70	0.80 0.65	12.0 6.0	5.2 4.0	2.0 1.7	63 55	0.0053	46
100 LB 46	2.20 0.70	1425 950	4.70 2.10	80 73	0.85 0.66	14.7 7.0	5.0 3.8	1.9 1.6	63 55	0.0053	46
112 M 46	3.00 0.90	1455 960	6.90 2.30	76 75	0.83 0.75	19.7 9.0	5.0 4.3	1.9 1.8	68 60	0.0103	65
132 S 46	4.00 1.20	1460 980	9.50 4.60	79 68	0.77 0.55	26.2 11.7	6.5 5.2	2.0 1.7	72 64	0.0250	95
132 MA 46	4.80 1.40	1455 965	11.50 5.10	75 68	0.80 0.58	31.5 13.9	6.9 5.4	1.9 1.8	75 67	0.0324	95
132 MB 46	5.50 1.70	1460 960	13.00 6.50	76 63	0.80 0.60	36.0 16.9	5.7 4.9	1.9 2.0	75 67	0.0324	105
132 L 46	6.60 2.00	1470 980	15.50 8.00	88 76	0.70 0.49	42.9 20.0	6.9 5.4	1.8 1.8	75 67	0.0405	105
160 M 46	7.50 2.50	1470 985	15.35 6.67	86 83	0.82 0.66	48.9 24.4	7.1 6.2	2.1 2.2	77 69	0.0627	180
160 L 46	11.00 3.30	1460 980	23.00 9.50	82 71	0.84 0.71	71.9 32.2	7.1 6.2	2.2 2.3	77 69	0.0801	195
180 M 46	15.00 5.20	1450 960	31.50 21.00	81 85	0.85 0.57	98.8 51.7	6.9 6.0	1.8 1.6	79 70	0.1270	230
180 L 46	18.50 6.25	1450 965	36.00 22.00	84 66	0.88 0.62	121.8 61.8	7.0 6.2	7.0 6.2	79 70	0.1488	245
200 LA 46	21.00 7.50	1460 970	41.00 16.50	85 82	0.87 0.80	137.4 73.8	6.9 6.5	2.0 1.9	82 72	0.2436	295
200 LB 46	26.00 8.80	1465 970	48.50 24.50	89 83	0.87 0.63	169.5 86.6	6.4 6.8	1.8 2.1	82 72	0.2436	315
225 S 46	31.00 11.00	1470 975	58.00 23.00	88 82	0.88 0.84	201.4 107.7	6.5 6.0	2.2 2.1	84 73	0.3762	355
225 M 46	36.00 12.00	1475 990	70.00 30.00	88 86	0.84 0.68	233.0 117.0	4.9 6.1	2.2 2.0	84 73	0.4451	380
250 M 46	38.00 14.00	1485 985	72.66 28.89	89 85	0.85 0.83	244.5 136.0	5.6 5.4	1.9 1.9	86 75	0.4611	450
280 S 46	65.00 25.00	1480 980	123.00 63.60	92 86	0.83 0.66	419.4 243.6	8.1 6.4	2.9 2.8	82 70	0.9500	875
280 M 46	80.00 30.00	1485 995	145.20 76.30	96 91	0.84 0.63	518.0 291.6	8.2 6.2	2.8 2.9	82 70	1.1200	901
315 S 46	90.00 35.00	1485 985	170.30 89.40	92 87	0.83 0.65	578.8 339.3	8.3 6.4	2.9 3.0	85 71	1.2700	971
315 M 46	95.00 37.00	1485 990	179.80 92.10	92 88	0.83 0.66	610.9 356.9	8.2 6.4	2.8 3.0	85 71	1.3300	984
315 LA 46	○	○	○	○	○	○	○	○	○ ○	○ ○	○ ○
315 LB 46	○	○	○	○	○	○	○	○	○ ○	○ ○	○ ○
315 LC 46	○	○	○	○	○	○	○	○	○ ○	○ ○	○ ○
355 46	○	○	○	○	○	○	○	○	○ ○	○ ○	○ ○

○
I dati non indicati sono forniti su richiesta
Data not indicated is supplied on request
Les données qui ne sont pas indiquées sont fournies sur demande
Die nicht angegebenen Daten werden auf Anfrage geliefert
Los datos que no se han precisado se pueden comunicar cuando se solicite

$$I'_n = I_n \cdot \frac{400}{U'} \quad (I'_n = \text{corrente a } U' \text{ Volt});$$

$$(I'_n = \text{current at } U' \text{ Volt});$$

$$(I'_n = \text{intensité à } U' \text{ Volt});$$

$$(I'_n = \text{Strom mit } U' \text{ Volt});$$

$$(I'_n = \text{corriente de } U' \text{ Voltios});$$

$$J = \frac{PD^2}{4}$$

ITALIANO	4.	Motori trifase	2	Velocità	1000	giri/min	per macchine centrifughe - 2 avvolgimenti	
ENGLISH		Three-phase motors		Speeds		rpm	for centrifugal machines - 2 windings	
FRANÇAIS		Moteurs triphasés		Vitesses		tours/min	pour machines centrifuge - 2 enroulements	
DEUTSCH		Drehstrom Motoren		Drehzahlen		U/min	für Zentrifugalmaschinen - 2 Wicklungen	
ESPAÑOL		4.5		Motores trifásicos		2	Velocidades	750

Tipo motore	Potenza resa	Velocità	Corrente	Rendimento	Fattore potenza	Coppia	Corrente avviamento	Coppia avviamento	Rumorosità	Momento d'inerzia	Massa
Motor type	Rated output	Speed	Current	Efficiency	Power factor	Torque	Starting current	Starting torque	Noise level	Moment of inertia	Mass
Moteur type	Puissance mécanique	Vitesse	Intensité	Rendement	Facteur de puissance	Couple	Intensité démarrage	Couple démarrage	Niveau de bruit	Moment d'inertie	Masse
Motor Typ	Leistung	Drehzahl	Strom	Wirkungsgrad	Leistungsfaktor	Moment	Anlaufstrom	Anlaufmoment	Schalldruckpegel	Trägheitsmoment	Masse
Tipo de motor	Potencia proporcionada	Velocidad	Corriente	Rendimiento	Factor de potencia	Par	Corriente de arranque	Par de arranque	Nivel de ruido	Momento de inercia	Peso
	P _n [kW]	n [1/min]	I _n ^P [A]	η [%]	cos φ	M _n [Nm]	I _a /I _n	M _a /M _n	[dB(A)] L _w L _p	J [▼] [kgm ²]	m [kg]
80 A 68	0.33	930	1.15	59	0.68	3.4	3.2	1.8	53 45	0.0027	26
	0.09	700	0.64	33	0.51	1.2	2.0	1.4			
80 B 68	0.40	930	1.20	61	0.76	4.1	2.9	1.7	53 45	0.0027	26
	0.12	680	0.65	44	0.63	1.7	2.0	1.8			
90 S 68	0.48	895	1.54	52	0.89	5.3	2.2	1.6	54 46	0.0034	33
	0.19	705	0.82	52	0.65	2.6	2.7	3.3			
90 L 68	0.66	925	2.10	63	0.72	6.9	2.6	2.0	54 46	0.0049	33
	0.25	700	1.25	46	0.65	3.4	2.0	3.0			
100 LA 68	0.88	960	2.90	66	0.66	8.8	4.1	1.8	63 55	0.0088	46
	0.37	715	1.80	47	0.63	4.9	3.6	1.7			
100 L 68	1.10	930	3.25	68	0.75	11.6	3.2	2.2	63 55	0.0088	46
	0.44	720	2.20	55	0.55	5.9	2.9	2.9			
112 M 68	1.50	970	4.60	74	0.64	14.8	4.2	2.0	65 57	0.0172	65
	0.75	725	3.30	60	0.54	9.9	3.4	2.6			
132 S 68	2.20	975	6.00	79	0.67	21.6	4.5	2.2	68 60	0.0323	95
	0.88	730	3.50	67	0.54	11.6	3.8	1.7			
132 MA 68	3.00	960	7.00	76	0.81	29.8	4.9	2.0	68 60	0.0395	95
	1.20	730	4.80	59	0.61	15.7	3.9	2.0			
132 MB 68	3.70	965	8.90	79	0.76	36.6	5.1	2.2	68 60	0.0506	105
	1.50	715	5.00	64	0.68	20.0	3.9	2.1			
160 M 68	5.50	980	12.50	87	0.73	53.6	5.6	2.2	72 64	0.0919	180
	2.50	730	6.80	83	0.64	32.7	4.3	2.3			
160 L 68	7.50	970	17.40	83	0.75	73.9	5.8	1.8	72 64	0.1218	195
	4.00	728	11.60	78	0.64	52.8	4.0	2.3			
180 M 68	9.00	965	20.00	83	0.78	89.1	5.8	2.3	76 67	0.2067	230
	4.50	725	11.00	80	0.74	59.3	4.3	2.2			
180 L 68	10.00	960	23.50	79	0.78	99.5	5.6	2.1	76 67	0.2067	245
	5.20	720	13.00	80	0.72	69.0	4.1	2.0			
200 LA 68	13.00	970	29.50	81	0.79	128.0	5.3	2.0	79 69	0.2986	295
	6.50	720	15.50	82	0.74	86.2	4.7	2.1			
200 LB 68	16.00	970	36.00	80	0.80	157.5	5.2	1.9	79 69	0.3503	315
	8.10	725	21.00	72	0.77	106.7	4.6	2.0			
225 S 68	20.00	980	41.00	88	0.80	194.9	5.0	2.3	81 70	0.6965	355
	10.00	730	24.50	76	0.78	130.8	4.9	2.2			
225 M 68	23.00	988	46.40	91	0.79	223.9	5.0	1.9	81 70	0.6965	380
	11.00	737	25.20	89	0.72	144.8	4.2	1.7			
250 M 68	26.00	980	53.00	89	0.80	253.3	4.8	1.8	81 70	0.7216	450
	13.00	730	31.50	75	0.80	170.1	4.5	1.7			
280 S 68	40.00	985	81.40	91	0.78	387.8	7.3	3.1	77 65	1.1400	875
	16.00	740	38.20	84	0.72	206.5	5.3	2.7			
280 M 68	48.00	990	99.50	90	0.68	464.5	7.5	3.0	77 65	1.3600	901
	20.00	740	53.40	86	0.63	258.0	5.2	2.7			
315 S 68	58.00	990	119.60	91	0.77	559.5	7.9	3.4	79 65	1.6300	971
	24.00	742	56.90	87	0.70	308.9	5.4	2.9			
315 M 68	65.00	995	130.90	92	0.78	623.9	7.8	3.3	79 65	1.8300	884
	27.00	740	62.30	87	0.72	348.4	5.3	2.9			
315 LA 68	○	○	○	○	○	○	○	○	○	○	○
315 LB 68	○	○	○	○	○	○	○	○	○	○	○
315 LC 68	○	○	○	○	○	○	○	○	○	○	○
355 68	○	○	○	○	○	○	○	○	○	○	○

○
I dati non indicati sono forniti su richiesta
Data not indicated is supplied on request
Les données qui ne sont pas indiquées sont fournies sur demande
Die nicht angegebenen Daten werden auf Anfrage geliefert
Los datos que no se han precisado se pueden comunicar cuando se solicite

$$I'_n = I_n \cdot \frac{400}{U'} \quad (I'_n = \text{corrente a } U' \text{ Volt});$$

$$(I'_n = \text{current at } U' \text{ Volt});$$

$$(I'_n = \text{intensité à } U' \text{ Volt});$$

$$(I'_n = \text{Strom mit } U' \text{ Volt});$$

$$(I'_n = \text{corriente de } U' \text{ Voltios});$$

$$J = \frac{PD^2}{4}$$

ITALIANO	Motori monofase	Velocità	giri/min
ENGLISH	Single-phase motors	Speed	rpm
FRANÇAIS	Moteurs monophasé	Vitesse	tours/min
DEUTSCH	Einphasen Motoren	Drehzahl	U/min
ESPAÑOL	Motores monofásicos	Velocidad	rev/min

4.
4.6

1

3000
1500
1000

Tipo motore	Potenza resa	Velocità	Corrente	Rendimento	Fattore potenza	Coppia	Corrente avviamento	Coppia avviamento	Condensatore	Rumorosità	Momento d'inerzia	Massa
Motor type	Rated output	Speed	Current	Efficiency	Power factor	Torque	Starting current	Starting torque	Capacitor	Noise level	Moment of inertia	Mass
Moteur type	Puissance mécanique	Vitesse	Intensité	Rendement	Facteur de puissance	Couple	Intensité démarrage	Couple démarrage	Condensateur	Niveau de bruit	Moment d'inertie	Masse
Motor Typ	Leistung	Drehzahl	Strom	Wirkungsgrad	Leistungs-faktor	Moment	Anlaufstrom	Anlauf-moment	Kondensator	Schalldruck-pegel	Trägheits-moment	Masse
Tipo de motor	Potencia proporcionada	Velocidad	Corriente	Rendimiento	Factor de potencia	Par	Corriente de arranque	Par de arranque	Condensador	Nivel de ruido	Momento de inercia	Peso
	P _n [kW]	n [1/min]	I _n ^P [A]	η [%]	cos φ	M _n [Nm]	I _a /I _n	M _a /M _n	C [μF]	[dB(A)] L _w L _p	J [▼] [kgm ²]	m [kg]
63 A 2	0.10	2750	1.30	35	0.95	0.3	3.3	0.6	6.3	60 52	0.0001	16
63 B 2	0.15	2750	1.30	53	0.95	0.5	3.8	0.6	8.0	60 52	0.0001	16
71 A 2	0.20	2800	2.60	48	0.92	0.7	3.6	0.7	10.0	66 58	0.0004	19
71 B 2	0.40	2730	2.90	63	0.95	1.4	2.7	0.7	12.5	66 58	0.0004	19
80 A 2	0.55	2720	5.40	53	0.82	1.9	2.5	0.6	16.0	70 62	0.0006	26
80 B 2	0.75	2790	5.30	63	0.97	2.6	4.5	0.8	20.0	70 62	0.0008	26
90 S 2	1.10	2750	7.80	63	0.97	3.8	4.4	0.7	45.0	77 69	0.0012	33
90 L 2	1.50	2800	8.90	74	0.98	5.1	4.9	0.7	60.0	77 69	0.0015	33
100 LA 2	2.20	2800	15.50	65	0.95	7.5	5.0	0.6	60.0	80 72	0.0029	46
100 LB 2	3.00	2800	18.00	74	0.98	10.2	5.0	0.6	80.0	80 72	0.0036	46
63 A 4	0.09	1360	1.10	39	0.90	0.6	3.2	0.6	6.3	52 44	0.0002	16
63 B 4	0.13	1350	1.30	55	0.90	1.1	3.0	0.6	8.0	52 44	0.0002	16
71 A 4	0.15	1380	1.70	42	0.90	1.0	3.2	0.7	10.0	56 48	0.0006	19
71 B 4	0.25	1380	2.30	48	0.97	1.7	3.4	0.7	12.5	56 48	0.0009	19
80 A 4	0.35	1410	3.30	49	0.96	2.4	3.8	0.7	20.0	59 51	0.0009	26
80 B 4	0.45	1420	4.30	53	0.85	3.0	3.8	0.8	25.0	59 51	0.0013	26
80 L 4	0.55	1420	4.90	56	0.87	3.7	3.9	0.7	20.0	59 51	0.0014	26
90 S 4	0.75	1420	5.90	56	0.97	5.2	2.1	1.0	30.0	62 54	0.0020	33
90 L 4	1.10	1430	7.20	73	0.91	7.3	4.0	0.6	35.0	62 54	0.0026	33
100 LA 4	1.30	1370	8.10	72	0.98	9.0	3.2	0.5	35.0	63 55	0.0043	46
100 LB 4	1.60	1400	10.00	71	0.98	11.1	2.6	0.5	40.0	63 55	0.0053	46
71 A 6	0.10	900	1.50	36	0.80	1.1	2.6	0.5	8.0	50 42	0.0007	19
71 B 6	0.15	850	1.40	50	0.93	1.7	2.8	0.5	10.0	50 42	0.0010	19
80 A 6	0.20	910	2.70	40	0.81	2.1	2.9	0.6	16.0	53 45	0.0022	26
80 B 6	0.30	930	3.00	53	0.82	3.1	3.0	0.6	25.0	53 45	0.0027	26
90 S 6	0.55	920	4.30	63	0.88	5.7	3.0	0.6	30.0	54 46	0.0034	33
90 L 6	0.75	910	6.10	60	0.88	7.9	3.1	0.7	35.0	54 46	0.0049	33
100 LB 6	1.10	920	8.00	65	0.92	11.4	3.2	0.7	75.0	63 55	0.0088	46

$$I'_n = I_n \cdot \frac{400}{U'} \quad (I'_n = \text{corrente a } U' \text{ Volt});$$

$$(I'_n = \text{current at } U' \text{ Volt});$$

$$(I'_n = \text{intensité à } U' \text{ Volt});$$

$$(I'_n = \text{Strom mit } U' \text{ Volt});$$

$$(I'_n = \text{corriente de } U' \text{ Voltios});$$

$$J = \frac{PD^2}{4}$$

ITALIANO	Motori trifase con freno	Velocità	giri/min	Servizio tipo	per sollevamento	Freno
ENGLISH	Three-phase motors with brake	Speed	rpm	Duty type	or hoist applications	Brake
FRANÇAIS	Moteurs triphasés avec frein	Vitesse	tours/min	Service type	pour levage	Frein
DEUTSCH	4. Drehstrom Motoren mit Bremse	Drehzahl	U/min	Betrieb	Hubmotoren	Bremse
ESPAÑOL	4.7 Motores trifásicos con freno	1 Velocidad	1000 rev/min	Régimen	40%	Freno

Tipo motore	Potenza resa	Velocità	Corrente	Rendimento	Fattore potenza	Coppia	Corrente avviamento	Coppia avviamento	Coppia massima	Rumorosità	Momento d'inerzia	Massa	Coppia	Potenza	Frenate per ora	Inerzia totale	
Motor type	Rated output	Speed	Current	Efficiency	Power factor	Torque	Starting current	Starting torque	Maximum torque	Noise level	Moment of inertia	Mass	Torque	Power	Braking: n° per hour	Total inertia	
Moteur type	Puissance mécanique	Vitesse	Intensité	Rendement	Facteur de puissance	Couple	Intensité démarrage	Couple démarrage	Couple maximal	Niveau de bruit	Moment d'inertie	Masse	Couple	Puissance	Freinages par heure	Inertie totale	
Motor Typ	Leistung	Drehzahl	Strom	Wirkungsgrad	Leistungs-faktor	Moment	Anlaufstrom	Anlauf-moment	Kippmoment	Schalldruck-pegel	Trägheits-moment	Masse	Moment	Leistung	Bremsungen pro Stunde	Gesamt Trägheit	
Tipo de motor	Potencia proporcionada	Velocidad	Corriente	Rendimiento	Factor de potencia	Par	Corriente de arranque	Par de arranque	Par máximo	Nivel de ruido	Momento de inercia	Peso	Par	Potencia	Frenados por hora	Inercia total	
	P _n [kW]	n [1/min]	I _n [▷] [A]	η [%]	cos φ	M _n [Nm]	I _a /I _n	M _a /M _n	M _m /M _n	[dB(A)] L _p	J [▼] [kgm ²]	m [kg]	[Nm] S1 S4	[VA/W]	[max n.] ●	[kgm ²]	
71 A 6	0.18	945	0.92	55.0	0.51	1.82	3.7	3.7	3.7	42	0.00112	29	3	9	50	240	0.00112
71 B 6	0.26	918	1.00	60.0	0.63	2.71	3.4	2.6	2.6	42	0.00142	29	3	9	50	240	0.00142
80 A 6	0.37	930	1.60	58.0	0.58	3.80	3.1	2.9	3.2	45	0.00300	36	6	17	60	240	0.00300
80 B 6	0.55	930	1.80	70.0	0.65	5.79	2.8	2.0	2.1	45	0.00350	36	6	17	60	240	0.00350
90 S 6	0.75	950	2.39	73.0	0.62	7.52	4.0	3.0	3.3	46	0.00450	52	12	35	140	240	0.00450
90 L 6	1.10	935	3.35	73.0	0.65	11.21	3.4	2.0	2.2	46	0.00600	52	12	35	140	240	0.00600
100 LB 6	1.50	950	3.80	76.0	0.75	15.11	4.2	2.0	2.3	55	0.01012	62	25	48	180	240	0.01012
112 M 6	2.20	960	6.11	80.0	0.65	21.84	5.2	2.3	2.1	57	0.01939	100	34	70	250	240	0.01939
132 SB 6	3.00	975	9.34	82.0	0.56	29.40	6.4	3.3	3.5	60	0.04046	134	50	90	400	240	0.03638
132 MB 6	4.00	970	9.84	86.0	0.69	39.38	6.0	2.0	2.5	60	0.04766	134	50	90	400	240	0.04358
132 ML 6	5.50	960	15.56	74.0	0.69	54.90	5.5	2.7	3.0	60	0.05876	134	50	90	400	240	0.05468
160 MB 6	7.50	950	15.70	85.0	0.81	75.33	4.8	2.1	2.1	64	0.09691	217	60	130	480	240	0.09661
160 L 6	11.00	965	25.60	89.0	0.70	109.20	5.0	2.5	2.9	64	0.12681	217	60	130	480	240	0.12681
180 L 6	15.00	984	33.41	93.0	0.70	145.70	7.7	3.0	3.5	67	0.23830	435	90	400	140	150	0.23830
200 LA 6	18.50	980	41.70	90.2	0.71	180.28	7.2	2.5	3.7	69	0.31060	490	300	400	140	150	0.31060
200 LB 6	22.00	985	49.90	90.4	0.70	212.97	7.3	2.8	4.4	69	0.03184	515	300	400	140	150	0.31840
225 M 6	30.00	985	61.00	91.7	0.78	290.86	5.8	2.0	2.5	70	0.77370	750	600	800	140	150	0.77370
250 M 6	37.00	990	72.00	94.0	0.70	358.00	5.2	2.0	2.4	70	1.05950	815	600	800	140	150	1.05950
250 ML 6	45.00	988	93.60	93.0	0.75	434.60	8.6	3.0	1.9	70	1.23000	905	600	800	140	150	1.24200
280 S 6	45.00	982	90.50	89.0	0.80	436.29	4.9	2.5	2.8	65	1.14000	1153	600	800	140	150	1.15200
280 M 6	55.00	980	109.00	91.0	0.81	535.00	4.7	2.3	2.4	65	1.36000	1189	600	800	140	150	1.37200
315 S 6	75.00	990	151.80	93.2	0.77	722.51	6.1	2.2	2.4	65	1.63000	1160	600	800	140	150	1.84200

● Numero di avviamenti superiori su richiesta
Higher number of start-ups by request
 Nombre de démarrages supérieurs sur demande
 Höhere Anzahl von Starts pro Stunde auf Anfrage
 Número de arranques superiores a petición

$$I'_n = I_n \cdot \frac{400}{U'} \quad (I'_n = \text{corrente a } U' \text{ Volt);}$$

(I'_n = current at U' Volt);

(I'_n = intensité à U' Volt);

(I'_n = Strom mit U' Volt);

(I'_n = corriente de U' Voltios);

$$J = \frac{PD^2}{4}$$

ITALIANO	Motori trifase con freno	Velocità	giri/min	Servizio tipo	per sollevamento	Freno
ENGLISH	Three-phase motors with brake	Speeds	rpm	Duty type	or hoist applications	Brake
FRANÇAIS	Moteurs triphasés avec frein	Vitesses	tours/min	Service type	pour levage	Frein
DEUTSCH	4. Drehstrom Motoren mit Bremse	Drehzahlen	3000 U/min	Betrieb	S4	Hubmotoren
ESPAÑOL	4.7 Motores trifásicos con freno	2 Velocidades	750 rev/min	Régimen	40%	para elevación

Tipo motore	Potenza resa	Velocità	Corrente	Rendimento	Fattore potenza	Coppia	Corrente avviamento	Coppia avviamento	Rumorosità	Momento d'inerzia	Massa	Coppia	Potenza	Frenate per ora	Inerzia totale
Motor type	Rated output	Speed	Current	Efficiency	Power factor	Torque	Starting current	Starting torque	Noise level	Moment of inertia	Mass	Torque	Power	Braking: n° per hour	Total inertia
Moteur type	Puissance mécanique	Vitesse	Intensité	Rendement	Facteur de puissance	Couple	Intensité démarrage	Couple démarrage	Niveau de bruit	Moment d'inertie	Masse	Couple	Puissance	Freinages par heure	Inertie totale
Motor Typ	Leistung	Drehzahl	Strom	Wirkungsgrad	Leistungs-faktor	Moment	Anlaufstrom	Anlauf-moment	Schalldruck-pegel	Trägheits-moment	Masse	Moment	Leistung	Bremsungen pro Stunde	Gesamt Trägheit
Tipo de motor	Potencia proporcionada	Velocidad	Corriente	Rendimiento	Factor de potencia	Par	Corriente de arranque	Par de arranque	Nivel de ruido	Momento de inercia	Peso	Par	Potencia	Frenados por hora	Inercia total

	P _n [kW]	n [1/min]	I _n ^P [A]	η [%]	cos φ	M _n [Nm]	I _a /I _n	M _a /M _n	[dB(A)] L _p	J [▼] [kgm ²]	m [kg]	[Nm] S1 S4	[VA/W]	[max n.] ●	[kgm ²]
71 B 28	0.36 0.06	2860 670	1.10 0.60	60.6 21.0	0.82 0.68	1.20 0.86	3.5 1.5	2.0 1.4	58	0.0009	29	6 9	50	240	0.00082
80 A 28	0.55 0.12	2935 688	1.32 0.85	77.0 45.0	0.78 0.45	1.79 1.77	6.4 1.6	2.4 1.3	62	0.0009	36	12 17	60	240	0.00140
80 B 28	0.66 0.17	2840 660	1.48 1.02	78.0 47.0	0.82 0.51	2.22 2.46	6.1 1.5	2.1 1.2	62	0.0013	36	12 17	60	240	0.00160
90 S 28	0.90 0.22	2845 680	2.45 1.35	58.0 36.0	0.91 0.65	3.02 3.09	4.8 2.1	2.9 2.8	69	0.0020	52	25 35	140	240	0.00230
90 L 28	1.10 0.30	2968 722	4.10 1.40	60.3 57.6	0.64 0.54	3.54 3.97	6.2 2.2	3.2 2.1	69	0.0026	52	25 35	140	240	0.00260
100 LA 28	1.30 0.33	2960 735	3.40 2.58	71.1 48.0	0.78 0.39	4.19 4.29	8.6 2.9	3.7 3.6	72	0.0043	62	34 48	180	240	0.00422
100 L 28	1.50 0.37	2930 725	4.00 3.00	70.0 47.0	0.78 0.38	4.89 4.87	6.1 2.4	2.5 3.7	72	0.0053	62	34 48	180	240	0.00662
112 M 28	2.60 0.70	2950 720	5.50 2.70	86.0 69.0	0.81 0.55	8.42 9.28	8.3 3.1	2.6 2.5	72	0.0103	100	50 70	250	240	0.00959
132 S 28	4.00 1.00	2950 720	6.80 4.20	83.0 63.0	0.91 0.60	12.95 13.26	8.5 3.3	2.7 2.3	75	0.03316	134	60 90	400	236	0.01648
132 M 28	5.00 1.25	2960 720	10.77 4.73	77.0 72.0	0.87 0.53	16.13 16.58	8.1 3.1	2.8 1.6	75	0.04056	134	60 90	400	236	0.02188
132 L 28	6.00 1.50	2950 710	14.42 7.34	78.0 59.0	0.77 0.50	19.42 20.18	7.2 2.4	3.0 1.7	75	0.04866	134	60 90	400	236	0.02568

● Numero di avviamenti superiori su richiesta
Higher number of start-ups by request
 Nombre de démarrages supérieurs sur demande
Höhere Anzahl von Starts pro Stunde auf Anfrage
 Número de arranques superiores a petición

● $I'_n = I_n \cdot \frac{400}{U}$ (I'_n = corrente a U' Volt);
 (I'_n = current at U' Volt);
 (I'_n = intensité à U' Volt);
 (I'_n = Strom mit U' Volt);
 (I'_n = corriente de U' Voltios);

▼ $J = \frac{PD^2}{4}$

ITALIANO	Motori trifase con freno	Velocità	giri/min	Servizio tipo	per sollevamento	Freno
ENGLISH	Three-phase motors with brake	Speeds	rpm	Duty type	or hoist applications	Brake
FRANÇAIS	Moteurs triphasés avec frein	Vitesses	tours/min	Service type	pour levage	Frein
DEUTSCH	4. Drehstrom Motoren mit Bremse	Drehzahlen	1500 U/min	Betrieb	S4	Bremse
ESPAÑOL	4.7 Motores trifásicos con freno	2 Velocidades	500 rev/min	Régimen	40%	Freno

Tipo motore	Potenza resa	Velocità	Corrente	Rendimento	Fattore potenza	Coppia	Corrente avviamento	Coppia avviamento	Rumorosità	Momento d'inerzia	Massa	Coppia	Potenza	Frenate per ora	Inerzia totale
Motor type	Rated output	Speed	Current	Efficiency	Power factor	Torque	Starting current	Starting torque	Noise level	Moment of inertia	Mass	Torque	Power	Braking: n° per hour	Total inertia
Moteur type	Puissance mécanique	Vitesse	Intensité	Rendement	Facteur de puissance	Couple	Intensité démarrage	Couple démarrage	Niveau de bruit	Moment d'inertie	Masse	Couple	Puissance	Freinages par heure	Inertie totale
Motor Typ	Leistung	Drehzahl	Strom	Wirkungsgrad	Leistungs-faktor	Moment	Anlaufstrom	Anlauf-moment	Schalldruck-pegel	Trägheits-moment	Masse	Moment	Leistung	Bremsungen pro Stunde	Gesamt Trägheit
Tipo de motor	Potencia proporcionada	Velocidad	Corriente	Rendimiento	Factor de potencia	Par	Corriente de arranque	Par de arranque	Nivel de ruido	Momento de inercia	Peso	Par	Potencia	Frenados por hora	Inercia total
	P _n [kW]	n [1/min]	I _n ^P [A]	η [%]	cos φ	M _n [Nm]	I _a /I _n	M _a /M _n	[dB(A)] L _p	J [▼] [kgm ²]	m [kg]	[Nm] S1 S4	[VA/W]	[max n.] ●	[kgm ²]
90 S 41	0.55	1450	1.50	69.6	0.76	3.62	4.0	1.6	○	○	52	25 35	140	240	0.00310
	0.18	432	1.10	34.7	0.70	3.98	2.0	1.6							
90 L 41	0.75	1455	2.25	69.0	0.70	4.92	4.5	2.0	○	○	52	25 35	140	240	0.00370
	0.25	440	1.35	45.0	0.60	5.43	2.0	1.8							
100 LA 41	1.10	1473	4.80	56.3	0.59	7.13	4.8	3.4	○	○	62	34 48	180	240	0.00562
	0.37	478	3.65	31.3	0.47	7.39	1.6	2.5							
100 LB 41	1.50	1455	4.83	64.0	0.70	9.85	4.6	2.3	○	○	62	34 48	180	240	0.00662
	0.50	455	3.00	40.9	0.59	10.49	1.8	1.8							
112 M 41	1.80	1475	7.05	61.3	0.60	11.65	6.3	2.9	○	○	100	50 70	250	240	0.01249
	0.60	470	3.85	44.0	0.51	12.19	2.2	1.7							
132 S 41	2.20	1484	7.25	77.0	0.57	14.16	6.5	3.7	○	○	134	60 90	400	240	0.02908
	0.73	470	4.60	50.0	0.46	14.83	1.7	1.8							
132 M 41	3.50	1480	10.20	84.0	0.59	22.58	9.4	2.9	○	○	134	60 90	400	240	0.03648
	1.17	485	10.56	41.0	0.39	23.04	1.3	2.4							
132 L 41	4.00	1484	10.60	84.0	0.65	25.74	6.8	2.8	○	○	134	60 90	400	240	0.04458
	1.33	479	9.87	54.0	0.36	26.52	1.9	2.5							
160 M 41	5.50	1470	12.60	77.0	0.82	35.73	5.8	2.1	○	○	217	90 130	480	240	0.06771
	1.83	485	10.91	55.0	0.44	36.03	2.3	2.1							
160 L 41	7.50	1480	16.98	85.0	0.75	48.40	5.7	2.5	○	○	217	90 130	480	240	0.08511
	2.50	483	14.34	68.0	0.37	49.43	2.0	2.1							
180 M 41	9.00	1485	20.98	86.0	0.72	57.9	8.1	3.7	70	0.2383	435	300 400	140	150	0.13560
	3.00	485	17.62	63.0	0.39	59.1	2.0	2.1							
180 L 41	11.60	1480	24.80	92.5	0.73	74.8	8.3	3.5	70	0.2383	435	300 400	140	150	0.16130
	3.87	480	23.98	61.3	0.38	77.0	1.9	2.5							
200 LA 41	13.00	1490	27.00	89.1	0.78	83.3	11.4	2.5	72	0.3184	515	300 400	140	150	0.25760
	4.33	493	20.57	74.1	0.41	83.9	3.6	2.4							
200 LB 41	16.00	1490	36.34	89.5	0.71	102.5	10.0	2.8	72	0.3184	515	300 400	140	150	0.25760
	5.33	491	27.78	71.0	0.39	103.7	3.8	2.7							
225 S 41	18.00	1475	38.90	90.0	0.64	116.4	11.6	3.8	73	0.7737	750	600 800	140	150	0.38570
	6.00	485	22.30	78.0	0.50	119.6	1.9	2.7							
225 M 41	20.00	1470	42.53	91.0	0.75	129.9	10.6	3.4	73	0.7737	750	600 800	140	150	0.45990
	6.67	480	22.99	79.0	0.53	132.7	1.7	2.7							
250 M 41	29.00	1490	51.01	92.2	0.89	185.9	10.5	2.8	75	1.2300	905	600 800	140	100	0.77930
	9.50	495	33.77	84.6	0.48	183.3	4.8	2.3							
250 ML 41	○	○	○	○	○	○	○	○	○	○	○	○	○	○	○
280 S 41	○	○	○	○	○	○	○	○	○	○	○	○	○	○	○
280 M 41	○	○	○	○	○	○	○	○	○	○	○	○	○	○	○
315 S 41	○	○	○	○	○	○	○	○	○	○	○	○	○	○	○

○ I dati non indicati sono forniti su richiesta
Data not indicated is supplied on request

Les données qui ne sont pas indiquées sont fournies sur demande
Die nicht angegebenen Daten werden auf Anfrage geliefert
Los datos que no se han precisado se pueden comunicar cuando se solicite

● Numero di avviamenti superiori su richiesta
Higher number of start-ups by request
Nombre de démarrages supérieurs sur demande
Höhere Anzahl von Starts pro Stunde auf Anfrage
Número de arranques superiores a petición

$$I'_n = I_n \cdot \frac{400}{U'} \quad (I'_n = \text{corrente a } U' \text{ Volt);}$$

$$(I'_n = \text{current at } U' \text{ Volt);}$$

$$(I'_n = \text{intensité à } U' \text{ Volt);}$$

$$(I'_n = \text{Strom mit } U' \text{ Volt);}$$

$$(I'_n = \text{corriente de } U' \text{ Voltios);}$$

$$J = \frac{PD^2}{4}$$

ITALIANO	Motori trifase con freno	Velocità	giri/min	Servizio tipo	per sollevamento	Freno
ENGLISH	Three-phase motors with brake	Speeds	rpm	Duty type	or hoist applications	Brake
FRANÇAIS	Moteurs triphasés avec frein	Vitesses	tours/min	Service type	pour levage	Frein
DEUTSCH	4. Drehstrom Motoren mit Bremse	Drehzahlen	1500 U/min	Betrieb	S4 Hubmotoren	Bremse
ESPAÑOL	4.7 Motores trifásicos con freno	2 Velocidades	375 rev/min	Régimen	40% para elevación	Freno

Tipo motore	Potenza resa	Velocità	Corrente	Rendimento	Fattore potenza	Coppia	Corrente avviamento	Coppia avviamento	Rumorosità	Momento d'inerzia	Massa	Coppia	Potenza	Frenate per ora	Inerzia totale
Motor type	Rated output	Speed	Current	Efficiency	Power factor	Torque	Starting current	Starting torque	Noise level	Moment of inertia	Mass	Torque	Power	Braking: n° per hour	Total inertia
Moteur type	Puissance mécanique	Vitesse	Intensité	Rendement	Facteur de puissance	Couple	Intensité démarrage	Couple démarrage	Niveau de bruit	Moment d'inertie	Masse	Couple	Puissance	Freinages par heure	Inertie totale
Motor Typ	Leistung	Drehzahl	Strom	Wirkungsgrad	Leistungsfaktor	Moment	Anlaufstrom	Anlaufmoment	Schalldruckpegel	Trägheitsmoment	Masse	Moment	Leistung	Bremsungen pro Stunde	Gesamt Trägheit
Tipo de motor	Potencia proporcionada	Velocidad	Corriente	Rendimiento	Factor de potencia	Par	Corriente de arranque	Par de arranque	Nivel de ruido	Momento de inercia	Peso	Par	Potencia	Frenados por hora	Inercia total
	P _n [kW]	n [1/min]	I _n [▶] [A]	η [%]	cos φ	M _n [Nm]	I _a /I _n	M _a /M _n	[dB(A)] L _p	J [▼] [kgm ²]	m [kg]	[Nm] S1 S4	[VA/W]	[max n.] ●	[kgm ²]
132 S 43	2.20	1475	5.79	78.3	0.70	14.2	7.3	2.4	○	○	134	60 90	400	240	0.02908
	0.55	355	4.54	39.7	0.44	14.8	1.8	2.0							
132 M 43	3.50	1470	10.04	68.0	0.74	22.7	5.8	2.6	○	○	134	60 90	400	240	0.03648
	0.88	345	5.51	48.0	0.48	24.4	2.7	1.7							
132 L 43	4.00	1475	10.44	77.9	0.71	25.9	6.7	2.0	○	○	134	60 90	400	240	0.04458
	1.00	355	6.93	43.4	0.48	26.9	1.9	2.1							
160 M 43	5.50	1485	14.80	78.9	0.68	35.4	9.7	3.1	○	○	217	90 130	480	240	0.06771
	1.38	364	9.76	55.7	0.37	36.2	2.3	1.8							
160 L 43	7.50	1480	16.94	83.0	0.77	48.4	7.2	2.3	○	○	217	90 130	480	240	0.08511
	1.90	358	9.67	63.0	0.45	50.7	2.2	1.6							
180 L 43	9.50	1475	19.26	89.0	0.80	61.5	9.3	2.8	70	0.2911	435	300 400	140	150	0.16130
	2.40	365	19.09	55.0	0.33	62.8	2.6	2.9							
200 LA 43	12.00	1490	26.21	89.3	0.74	76.9	9.4	3.5	72	0.2576	495	300 400	140	150	0.25760
	2.75	365	18.85	56.9	0.37	71.9	1.7	2.0							
200 LB 43	16.00	1490	34.40	89.5	0.75	102.5	10.6	4.0	72	0.2576	495	300 400	140	150	0.25760
	3.25	365	21.47	57.5	0.38	85.0	1.9	2.1							
225 M 43	18.50	1488	34.79	90.3	0.85	118.7	8.1	2.2	73	0.4599	750	600 800	140	150	0.45990
	4.65	365	22.58	74.3	0.40	121.7	1.9	1.6							
250 M 43	37.00	1490	65.03	94.4	0.87	237.1	9.9	2.6	75	0.7793	835	600 800	140	100	0.77930
	9.50	360	42.68	71.4	0.45	252.0	2.2	1.7							
280 S 43	○	○	○	○	○	○	○	○	○	○	○	○	○	○	○
280 M 43	○	○	○	○	○	○	○	○	○	○	○	○	○	○	○
315 S 43	○	○	○	○	○	○	○	○	○	○	○	○	○	○	○

○ I dati non indicati sono forniti su richiesta
Data not indicated is supplied on request

Les données qui ne sont pas indiquées sont fournies sur demande
Die nicht angegebenen Daten werden auf Anfrage geliefert

Los datos que no se han precisado se pueden comunicar cuando se solicite

● Numero di avviamenti superiori su richiesta
Higher number of start-ups by request

Nombre de démarrages supérieurs sur demande
Höhere Anzahl von Starts pro Stunde auf Anfrage

Número de arranques superiores a petición

$$I'_n = I_n \cdot \frac{400}{U}$$

(I_n = corrente a U' Volt);

(I_n = current at U' Volt);

(I_n = intensité à U' Volt);

(I_n = Strom mit U' Volt);

(I_n = corriente de U' Voltios);

$$J = \frac{PD^2}{4}$$

ITALIANO	Motori alimentati da inverter
ENGLISH	Motors energized by inverter
FRANÇAIS	Moteurs alimentés par variateur
DEUTSCH	4. Motoren mit Umrichterversorgung
ESPAÑOL	4.8 Motores alimentados con inverter

Ventilazione Ventilation Ventilation Belüftung Ventilación	IC 411			IC 411 / IC 416*						IC 416			IC 411								
	400 V, 50 Hz [1/min] 3000	[Hz] 5 ÷ 50 range 1 ÷ 10 [1/min] 300 ÷ 3000	[Hz] 10 ÷ 50 range 1 ÷ 5 [1/min] 600 ÷ 3000	[Hz] 25 ÷ 50 range 1 ÷ 2 [1/min] 1500 ÷ 3000	[Hz] 50 ÷ 87 range 10 ÷ 17 [1/min] 3000 ÷ 5200	[Hz] 50 ÷ 87 range 10 ÷ 17 [1/min] 3000 ÷ 5200	[Hz] 5 ÷ 50 range 1 ÷ 10 [1/min] 300 ÷ 3000	[Hz] 5 ÷ 50 range 1 ÷ 10 [1/min] 300 ÷ 3000	[Hz] 5 ÷ 50 range 1 ÷ 10 [1/min] 300 ÷ 3000	[Hz] 5 ÷ 50 range 1 ÷ 10 [1/min] 300 ÷ 3000	[Hz] 5 ÷ 50 range 1 ÷ 10 [1/min] 300 ÷ 3000	[Hz] 5 ÷ 50 range 1 ÷ 10 [1/min] 300 ÷ 3000	[Hz] 5 ÷ 50 range 1 ÷ 10 [1/min] 300 ÷ 3000								
Tipo motore	Alimentazione da rete	Coppia costante	Coppia costante	Coppia costante	Coppia costante - Flusso indebolito	Coppia costante - Flusso costante collegamento Δ	Coppia costante - Ventilazione Assistita	Coppia costante - Ventilazione Assistita	Coppia costante - Ventilazione Assistita	Coppia costante - Ventilazione Assistita	Coppia costante - Ventilazione Assistita	Coppia costante - Ventilazione Assistita	Coppia quadratica*								
Motor type	Mains connection	Constant torque	Constant torque	Constant torque	Constant torque - Weakened flux	Constant torque - Constant flux Δ connection	Constant torque - Forced Ventilation	Constant torque - Forced Ventilation	Constant torque - Forced Ventilation	Constant torque - Forced Ventilation	Constant torque - Forced Ventilation	Constant torque - Forced Ventilation	Quadratic torque*								
Moteur type	Alimentation de secteur	Couple constant	Couple constant	Couple constant	Couple constant - Flux affaibli	Couple constant - Flux constant raccordement Δ	Couple constant - Ventilazione Assistée	Couple constant - Ventilazione Assistée	Couple constant - Ventilazione Assistée	Couple constant - Ventilazione Assistée	Couple constant - Ventilazione Assistée	Couple constant - Ventilazione Assistée	Couple quadratique*								
Motor Typ	Netzanschluss	Konstantes Gegenmoment	Konstantes Gegenmoment	Konstantes Gegenmoment	Konstantes Gegenmoment - Feldschwächbetrieb	Konstantes Gegenmoment - konstanter Strom Δ-Verbindung	Konstantes Gegenmoment - Fremdbelüftung	Konstantes Gegenmoment - Fremdbelüftung	Konstantes Gegenmoment - Fremdbelüftung	Konstantes Gegenmoment - Fremdbelüftung	Konstantes Gegenmoment - Fremdbelüftung	Konstantes Gegenmoment - Fremdbelüftung	Quadratisches Gegenmoment*								
Tipo de motor	Alimentación desde la red	Par constante	Par constante	Par constante	Par constante - Flujo debilitado	Par constante - Flujo constante conexión Δ	Par constante - Ventilación asistida	Par constante - Ventilación asistida	Par constante - Ventilación asistida	Par constante - Ventilación asistida	Par constante - Ventilación asistida	Par constante - Ventilación asistida	Par cuadrático*								
Ex d - Ex de	P _n [kW]	I _n [A]	P [kW]	M [Nm]	I [A]	P [kW]	M [Nm]	I [A]	P [kW]	M [Nm]	I [A]	P [kW]	M [Nm]	I [A]	P [kW]						
63 B 2	0.25	0.85	0.02-0.16	0.54	0.53	0.04-0.18	0.61	0.60	0.11-0.22	0.76	0.74	0.13-0.23	0.46	0.44	0.21-0.36	0.70	1.18	---	---	---	0.25
71 A 2	0.37	1.10	0.02-0.24	0.81	0.71	0.05-0.27	0.91	0.80	0.16-0.33	1.12	0.99	0.20-0.35	0.68	0.60	0.30-0.53	1.04	1.60	---	---	---	0.37
71 B 2	0.55	1.40	0.04-0.35	1.19	0.91	0.08-0.40	1.34	1.02	0.24-0.49	1.65	1.26	0.30-0.51	1.00	0.76	0.45-0.79	1.53	2.02	---	---	---	0.55
80 A 2	0.75	1.90	0.05-0.48	1.6	1.29	0.11-0.54	1.84	1.45	0.33-0.67	2.2	1.80	0.40-0.70	1.37	1.08	0.62-1.07	2.10	2.89	---	---	---	0.75
80 B 2	1.10	2.60	0.07-0.70	2.38	1.67	0.16-0.79	2.67	1.88	0.49-0.98	3.31	2.32	0.59-1.03	1.99	1.40	0.90-1.57	3.05	3.73	---	---	---	1.10
90 S 2	1.50	3.10	0.10-0.96	3.19	1.99	0.22-1.08	3.59	2.24	0.67-1.34	4.45	2.78	0.81-1.40	2.68	1.67	1.23-2.14	4.10	4.45	---	---	---	1.50
90 L 2	2.20	4.80	0.14-1.41	4.77	3.08	0.32-1.58	5.36	3.47	0.98-1.96	6.64	4.29	1.18-2.06	4.00	2.59	1.81-3.15	6.12	6.88	---	---	---	2.20
100 LA 2	3.00	7.30	0.19-1.92	6.41	4.67	0.43-2.16	7.21	5.26	1.34-2.67	8.93	6.51	1.61-2.80	5.38	3.92	2.47-4.29	8.23	10.44	0.27-2.70	9.02	6.57	3.00
									[Hz] 50 ÷ 70 ★ range 10 ÷ 14 [1/min] 3000 ÷ 4200			[Hz] 50 ÷ 70 ★ range 10 ÷ 14 [1/min] 3000 ÷ 4200									
112 M 2	4.00	8.70	0.30-2.60	8.40	5.60	0.60-2.90	9.50	6.30	1.80-3.60	11.70	7.80	3.00-4.10	9.80	6.50	3.90-5.40	12.80	14.90	0.40-3.60	11.90	7.90	4.00
132 SA 2	5.50	12.00	0.40-3.50	11.60	7.40	0.80-4.00	13.10	8.30	2.50-4.90	16.20	10.30	4.10-5.70	13.50	8.60	5.30-7.50	17.60	19.50	0.50-5.00	16.40	10.40	5.50
132 SB 2	7.50	15.00	0.50-4.80	15.80	9.60	1.10-5.40	17.70	10.80	3.30-6.70	21.90	13.40	5.60-7.80	18.20	11.10	7.30-10.20	23.90	25.30	0.70-6.8	22.20	13.50	7.50
132 MB 2	9.20	18.00	0.60-5.90	19.40	11.50	1.30-6.60	21.80	13.00	4.10-8.20	27.00	16.10	6.80-9.50	22.40	13.40	8.90-12.50	29.40	30.40	0.80-8.30	27.30	16.20	9.20
160 MA 2	11.00	20.60	0.70-7.00	23.00	13.10	1.60-7.90	25.80	14.80	4.90-9.80	32.00	18.30	8.10-11.40	26.50	15.20	10.70-14.90	34.80	34.60	1.00-9.90	32.3	18.50	11.00
160 MB 2	15.00	26.80	1.00-9.60	31.10	16.90	2.20-10.80	35.00	19.00	6.70-13.40	43.30	23.60	11.10-15.50	36.00	19.60	14.60-20.40	47.20	44.60	1.40-13.50	3.80	23.80	15.00
160 L 2	18.50	32.80	1.20-11.80	38.40	20.90	2.70-13.30	43.20	23.50	8.20-16.50	53.50	29.00	13.70-19.20	44.40	24.10	17.90-25.10	58.20	55.00	1.70-16.70	54.00	29.30	18.50
									[Hz] 50 ÷ 60 ★ range 10 ÷ 12 [1/min] 3000 ÷ 3600			[Hz] 50 ÷ 60 ★ range 10 ÷ 12 [1/min] 3000 ÷ 3600									
180 M 2	22.00	40.00	1.40-14.10	46.00	25.40	3.20-15.80	51.00	28.50	9.80-19.60	63.00	35.30	19.80-23.80	64.00	35.70	22.00-26.40	71.00	68.90	2.00-19.80	64.00	35.70	22.00
200 LA 2	30.00	55.00	1.90-19.20	62.00	35.20	4.30-21.60	69.00	39.60	13.40-26.70	86.00	49.00	27.00-32.40	87.00	49.50	30.00-36.00	96.00	95.70	2.70-27.00	87.00	49.50	30.00
200 LB 2	37.00	67.00	2.40-23.70	76.00	42.40	5.30-26.60	86.00	47.70	16.50-33.00	106.00	59.00	33.30-40.00	107.00	59.60	37.00-44.40	119.00	115.20	3.30-33.30	107.00	59.60	37.00
225 M 2	45.00	82.00	2.90-28.80	92.00	52.00	6.50-32.40	104.00	58.50	20.00-40.10	129.00	72.30	40.50-48.60	130.00	73.10	42.70-51.30	137.00	134.20	4.10-40.50	130.00	73.10	45.00
250 M 2	55.00	98.00	3.50-35.20	113.00	62.80	7.90-39.60	127.00	70.60	24.50-49.00	157.00	87.40	49.50-59.40	159.00	88.30	52.20-62.70	168.00	162.10	5.00-49.50	159.00	88.30	55.00
280 S 2	75.00	132.00	4.60-46.40	149.00	81.00	10.10-50.70	163.00	88.50	31.70-63.40	203.00	110.70	63.70-76.50	204.00	111.30	67.50-81.00	216.00	205.00	6.40-63.70	204.00	111.30	73.50
280 M 2	90.00	165.00	5.60-55.60	178.00	101.40	12.20-60.80	195.00	110.90	38.00-76.10	244.00	138.70	76.50-91.80	245.00	139.40	81.00-97.20	259.00	256.70	7.70-76.50	245.00	139.40	87.30
315 S 2	110.00	139.00	6.80-68.00	218.00	118.50	14.90-74.40	238.00	129.60	46.50-91.00	298.00	162.10	93.50-112.20	300.00	163.00	99.00-118.80	317.00	300.10	9.40-93.50	300.00	163.00	105.60
315 LA 2	132.00	222.00	8.20-81.60	262.00	140.70	17.90-89.20	287.00	153.90	55.80-111.60	359.00	192.40	112.20-134.60	361.00	193.40	118.80-142.50	382.00	356.20	11.20-112.20	361.00	193.40	124.10
315 LB 2	160.00	269.00	9.90-98.90	317.00	166.00	21.60-108.20	346.00	181.50	67.60-135.30	433.00	227.00	136.00-163.20	435.00	228.20	144.00-172.80	461.00	420.30	13.60-136.00	435.00	228.20	147.20
315 LC 2	200.00	332.00	12.40-123.60	396.00	206.00	27.00-135.20	433.00	225.30	84.50-169.10	541.00	281.70	170.00-204.00	544.00	283.20	180.00-216.00	576.00	521.50	17.00-170.00	544.00	283.00	180.00

Per motori 355 e motori IE3, i dati sono forniti in fase di offerta

For 355 motors and for IE3 motors, data is supplied during the offer phase.

Pour les moteurs 355 et pour les moteurs IE3, les données sont fournies pendant la phase d'offre.

Für 355 Motoren und für IE3 Motoren, Daten werden auf Anfrage geliefert.

Para motores 355 y para motores IE3, los datos se pueden comunicar durante la fase de realización de la oferta.

Valori arrotondati
Rounded values
Valeurs arrondies
Gerundete Werte
Valores redondeado

● Valori riferiti a 50 Hz
Values refer to 50 Hz
Valeurs se réfèrent à 50 Hz
Werte beziehen sich auf 50 Hz
Valores se refieren a 50 Hz

◆ Si consiglia IC 416 per ridurre il rumore (disponibile da altezza d'asse 100)
To reduce noise level, IC 416 is advisable (available from frame size 100)
On conseille IC 416 pour réduire le bruit (disponible à partir de hauteur d'axe 100)
Zur Lärmverringern wird IC 416 empfohlen (verfügbar ab Baugröße 100)
Se aconseja IC 416 para reducir el nivel de ruido (disponible a partir de altura del eje 100)

★ Frequenza superiore su richiesta
Higher frequency upon request
Fréquence supérieure sur demande
Auf Anfrage höhere Frequenz
Frecuencia mayor a petición del cliente

ITALIANO	Motori alimentati da inverter
ENGLISH	Motors energized by inverter
FRANÇAIS	Moteurs alimentés par variateur
DEUTSCH	4. Motoren mit Umrichterversorgung
ESPAÑOL	4.8 Motores alimentados con inverter

Ventilazione Ventilation Ventilation Belüftung Ventilación		IC 411									IC 411 / IC 416						IC 416			IC 411	
400 V, 50 Hz [1/min] 1500		[Hz] 5 ÷ 50 range 1 ÷ 10 [1/min] 150 ÷ 1500			[Hz] 10 ÷ 50 range 1 ÷ 5 [1/min] 300 ÷ 1500			[Hz] 25 ÷ 50 range 1 ÷ 2 [1/min] 750 ÷ 1500			[Hz] 50 ÷ 87 range 10 ÷ 17 [1/min] 1500 ÷ 2600			[Hz] 50 ÷ 87 range 10 ÷ 17 [1/min] 1500 ÷ 2600			[Hz] 5 ÷ 50 range 1 ÷ 10 [1/min] 150 ÷ 1500			[Hz] 5 ÷ 50 range 1 ÷ 10 [1/min] 150 ÷ 1500	
Tipo motore	Alimentazione da rete	Coppia costante			Coppia costante			Coppia costante			Coppia costante - Flusso indebolito			Coppia costante - Flusso costante collegamento Δ			Coppia costante - Ventilazione Assistita			Coppia quadratica*	
Motor type	Mains connection	Constant torque			Constant torque			Constant torque			Constant torque - Weakened flux			Constant torque - Constant flux Δ connection			Constant torque - Forced Ventilation			Quadratic torque*	
Moteur type	Alimentation de secteur	Couple constant			Couple constant			Couple constant			Couple constant - Flux affaibli			Couple constant - Flux constant raccordement Δ			Couple constant - Ventilazione Assistée			Couple quadratique*	
Motor Typ	Netzspeisung	Konstantes Gegenmoment			Konstantes Gegenmoment			Konstantes Gegenmoment			Konstantes Gegenmoment - Feldschwächbetrieb			Konstantes Gegenmoment - konstanter Strom Δ-Verbindung			Konstantes Gegenmoment - Fremdbelüftung			Quadratisches Gegenmoment*	
Tipo de motor	Alimentación desde la red	Par constante			Par constante			Par constante			Par constante - Flujo debilitado			Par constante - Flujo constante conexión Δ			Par constante - Ventilación asistida			Par cuadrático*	
Ex d - Ex de	P _n [kW]	I _n [A]	P [kW]	M [Nm]	I [A]	P [kW]	M [Nm]	I [A]	P [kW]	M [Nm]	I [A]	P [kW]	M [Nm]	I [A]	P [kW]	M [Nm]	I [A]	P [kW]			
63 A 4	0.12	0.62	0.01-0.08	0.53	0.34	0.02-0.09	0.60	0.38	0.05-0.11	0.74	0.48	0.06-0.11	0.45	0.29	0.10-0.17	0.68	0.76	---	---	---	0.12
63 B 4	0.18	0.67	0.01-0.12	0.82	0.44	0.03-0.13	0.92	0.49	0.08-0.16	1.14	0.61	0.10-0.17	0.69	0.37	0.15-0.26	1.05	0.97	---	---	---	0.18
71 A 4	0.25	0.80	0.02-0.16	1.11	0.49	0.04-0.18	1.25	0.56	0.11-0.22	1.55	0.69	0.13-0.23	0.93	0.41	0.21-0.36	1.43	1.10	---	---	---	0.25
71 B 4	0.37	1.10	0.02-0.24	1.63	0.69	0.05-0.27	1.83	0.77	0.16-0.33	2.26	0.96	0.20-0.35	1.37	0.58	0.30-0.53	2.09	1.54	---	---	---	0.37
80 A 4	0.55	1.60	0.04-0.35	2.44	1.04	0.08-0.40	2.74	1.17	0.24-0.49	3.39	1.44	0.30-0.51	2.04	0.87	0.45-0.79	3.13	2.32	---	---	---	0.55
80 B 4	0.75	2.00	0.05-0.48	3.27	1.29	0.11-0.54	3.68	1.45	0.33-0.67	4.56	1.79	0.40-0.70	2.75	1.08	0.62-1.07	4.21	2.87	---	---	---	0.75
90 S 4	1.10	2.80	0.07-0.70	4.80	1.75	0.16-0.79	5.40	1.97	0.49-0.98	6.69	2.43	0.59-1.03	4.03	1.47	0.90-1.57	6.17	3.91	---	---	---	1.10
90 L 4	1.50	3.60	0.10-0.96	6.46	2.31	0.22-1.08	7.26	2.60	0.67-1.34	8.99	3.21	0.81-1.40	5.42	1.94	1.23-2.14	8.29	5.15	---	---	---	1.50
100 LA 4	2.20	5.25	0.14-1.41	9.42	3.34	0.32-1.58	10.60	3.76	0.98-1.96	13.12	4.65	1.18-2.06	7.91	2.80	1.81-3.15	12.10	7.46	0.20-1.98	13.25	4.70	2.20
100 LB 4	3.00	6.83	0.19-1.92	12.77	4.34	0.43-2.16	14.36	4.88	1.34-2.67	17.78	6.04	1.61-2.80	10.71	3.64	2.47-4.29	16.40	9.68	0.27-2.70	17.96	6.10	3.00
112 M 4	4.00	8.20	0.30-2.60	17.00	5.10	0.60-2.90	19.10	5.80	1.80-3.60	23.60	7.20	2.20-3.70	14.30	4.30	3.30-5.70	21.80	11.50	0.40-3.60	23.90	7.20	4.00
132 SB 4	5.50	11.60	0.40-3.50	23.10	7.40	0.80-4.00	26.00	8.30	2.50-4.90	32.20	10.30	3.00-5.10	19.40	6.20	4.50-7.90	29.70	16.50	0.50-5.00	32.50	10.40	5.50
132 MB 4	7.50	16.50	0.50-4.80	31.60	10.50	1.10-5.40	35.60	11.80	3.30-6.70	44.00	14.60	4.00-7.00	26.50	8.80	6.20-10.70	40.60	23.30	0.70-6.80	44.50	14.70	7.50
132 ML 4	8.80	18.50	0.60-5.60	37.00	11.80	1.30-6.30	41.60	13.30	3.90-7.80	51.50	16.50	4.70-8.20	31.00	9.90	7.20-12.60	47.50	26.40	0.80-7.90	52.00	16.60	8.80
160 MB 4	11.00	23.00	0.70-7.00	45.70	14.60	1.60-7.90	51.50	16.50	4.90-9.80	63.70	20.40	5.90-10.30	38.40	12.30	9.00-15.70	58.70	32.70	1.00-9.90	64.30	20.60	11.00
160 L 4	15.00	30.00	1.00-9.60	62.40	19.10	2.20-10.80	70.20	21.50	6.70-13.40	86.80	26.70	8.10-14.00	52.30	16.10	12.30-21.50	80.10	42.80	1.40-13.50	87.70	26.90	15.00
180 M 4	18.50	39.00	1.20-11.80	77.00	25.00	2.70-13.30	87.00	28.20	8.20-16.50	107.00	34.90	9.90-17.30	65.00	21.00	15.20-26.50	99.00	55.90	1.70-16.70	108.00	35.20	18.50
180 L 4	22.00	44.00	1.40-14.10	92.00	28.30	3.20-15.80	103.00	31.90	9.80-19.60	127.00	39.40	11.80-20.60	77.00	23.80	18.10-31.50	118.00	63.30	2.00-19.80	129.00	39.80	22.00
200 LB 4	30.00	54.00	1.90-19.20	124.00	34.30	4.30-21.60	140.00	38.60	13.40-26.70	173.00	47.80	16.10-28.00	104.00	28.80	24.70-42.90	160.00	76.60	2.70-27.00	175.00	48.30	30.00
225 S 4	37.00	70.00	2.40-23.70	153.00	44.60	5.30-26.60	172.00	50.20	16.50-33.00	213.00	62.20	19.90-34.60	128.00	37.50	28.90-50.30	186.00	94.70	3.30-33.30	215.00	62.80	37.00
225 M 4	45.00	82.00	2.90-28.80	186.00	52.70	6.50-32.40	209.00	59.30	20.00-40.10	259.00	73.40	24.20-42.00	156.00	44.20	35.10-61.10	227.00	111.90	4.10-40.50	261.00	74.10	45.00
250 M 4	55.00	96.00	3.50-35.20	226.00	61.40	7.90-39.60	255.00	69.10	24.50-49.00	315.00	85.50	29.50-51.40	190.00	51.50	42.90-74.70	276.00	130.30	5.00-49.50	318.00	86.40	55.00
280 S 4	75.00	136.00	4.80-48.00	310.00	86.60	10.50-52.50	339.00	94.70	32.20-64.50	416.00	116.40	33.70-58.70	218.00	60.90	58.60-101.90	378.00	183.80	6.60-66.00	426.00	119.10	75.00
280 M 4	90.00	163.00	5.80-57.60	370.00	103.90	12.60-63.00	405.00	113.70	38.70-77.40	498.00	139.70	40.50-70.50	261.00	73.10	70.30-122.30	452.00	220.50	7.90-79.20	509.00	142.90	90.00
315 S 4	110.00	199.00	7.00-70.40	453.00	127.20	15.40-77.00	495.00	139.10	47.30-94.60	608.00	170.90	49.50-86.10	318.00	89.40	85.90-149.40	552.00	269.80	9.70-96.80	623.00	174.80	110.00
315 LA 4	132.00	239.00	8.50-84.50	543.00	154.20	18.50-92.40	594.00	168.70	56.80-113.50	730.00	207.20	59.40-103.30	382.00	108.40	103.10-179.30	663.00	327.30	11.60-116.10	747.00	212.10	132.00
315 LB 4	160.00	282.00	10.20-102.40	657.00	179.90	22.40-112.00	719.00	196.80	68.80-137.60	883.00	241.80	72.00-125.30	462.00	126.50	124.90-217.40	802.00	381.80	14.10-140.80	904.00	247.40	160.00
315 LC 4	200.00	354.00	12.80-128.00	822.00	225.60	28.00-140.00	899.00	246.80	86.00-172.00	1104.00	303.20	90.00-156.60	578.00	158.60	156.20-271.70	1002.00	478.80	17.60-176.00	1130.00	310.20	200.00

Per motori 355 e motori IE3, i dati sono forniti in fase di offerta
 For 355 motors and for IE3 motors, data is supplied during the offer phase.
 Pour les moteurs 355 et pour les moteurs IE3, les données sont fournies pendant la phase d'offre.
 Für 355 Motoren und für IE3 Motoren, Daten werden auf Anfrage geliefert.
 Para motores 355 y para motores IE3, los datos se pueden comunicar durante la fase de realización de la oferta.

Valori arrotondati
 Rounded values
 Valeurs arrondies
 Gerundete Werte
 Valores redondeado

●
 Valori riferiti a 50 Hz
 Values refer to 50 Hz
 Valeurs se réfèrent à 50 Hz
 Werte beziehen sich auf 50 Hz
 Valores se refieren a 50 Hz

ITALIANO	Motori alimentati da inverter
ENGLISH	Motors energized by inverter
FRANÇAIS	Moteurs alimentés par variateur
DEUTSCH	4. Motoren mit Umrichterversorgung
ESPAÑOL	4.8 Motores alimentados con inverter

Ventilazione Ventilation Ventilation Belüftung Ventilación	IC 411						IC 411 / IC 416						IC 416			IC 411					
	400 V, 50 Hz [1/min] 1000	[Hz] 5 ÷ 50 range 1 ÷ 10 [1/min] 100 ÷ 1000		[Hz] 10 ÷ 50 range 1 ÷ 5 [1/min] 200 ÷ 1000		[Hz] 25 ÷ 50 range 1 ÷ 2 [1/min] 500 ÷ 1000		[Hz] 50 ÷ 87 range 10 ÷ 17 [1/min] 1000 ÷ 1750		[Hz] 50 ÷ 87 range 10 ÷ 17 [1/min] 1000 ÷ 1750		[Hz] 5 ÷ 50 range 1 ÷ 10 [1/min] 100 ÷ 1000			[Hz] 5 ÷ 50 range 1 ÷ 10 [1/min] 100 ÷ 1000						
Tipo motore	Alimentazione da rete	Coppia costante		Coppia costante		Coppia costante		Coppia costante - Flusso indebolito		Coppia costante - Flusso costante collegamento Δ		Coppia costante - Ventilazione Assistita			Coppia quadratica*						
Motor type	Mains connection	Constant torque		Constant torque		Constant torque		Constant torque - Weakened flux		Constant torque - Constant flux Δ connection		Constant torque - Forced Ventilation			Quadratic torque*						
Moteur type	Alimentation de secteur	Couple constant		Couple constant		Couple constant		Couple constant - Flux affaibli		Couple constant - Flux constant raccordement Δ		Couple constant - Ventilazione Assistée			Couple quadratique*						
Motor Typ	Netzanschluss	Konstantes Gegenmoment		Konstantes Gegenmoment		Konstantes Gegenmoment		Konstantes Gegenmoment - Feldschwächbetrieb		Konstantes Gegenmoment - konstanter Strom Δ-Verbindung		Konstantes Gegenmoment - Fremdbelüftung			Quadratisches Gegenmoment*						
Tipo de motor	Alimentación desde la red	Par constante		Par constante		Par constante		Par constante - Flujo debilitado		Par constante - Flujo constante conexión Δ		Par constante - Ventilación asistida			Par cuadrático*						
Ex d - Ex de	P _n [kW]	I _n [A]	P [kW]	M [Nm]	I [A]	P [kW]	M [Nm]	I [A]	P [kW]	M [Nm]	I [A]	P [kW]	M [Nm]	I [A]	P [kW]						
63 B 6	0.09	0.65	0.01-0.06	0.65	0.42	0.01-0.06	0.73	0.47	0.04-0.08	0.90	0.59	0.05-0.08	0.54	0.35	0.07-0.13	0.83	0.94	---	---	---	0.09
71 A 6	0.18	0.92	0.01-0.12	1.18	0.70	0.03-0.13	1.33	0.79	0.08-0.16	1.65	0.97	0.10-0.17	0.99	0.59	0.15-0.26	1.52	1.56	---	---	---	0.18
71 B 6	0.26	1.00	0.02-0.17	1.73	0.64	0.04-0.19	1.95	0.71	0.12-0.23	2.41	0.88	0.14-0.24	1.45	0.53	0.21-0.37	2.22	1.42	---	---	---	0.26
80 A 6	0.37	1.60	0.02-0.24	2.43	1.02	0.05-0.27	2.74	1.14	0.16-0.33	3.39	1.41	0.20-0.35	2.04	0.85	0.30-0.53	3.12	2.27	---	---	---	0.37
80 B 6	0.55	1.80	0.04-0.35	3.61	1.12	0.08-0.40	4.07	1.26	0.24-0.49	5.03	1.55	0.30-0.51	3.03	0.94	0.45-0.79	4.64	2.49	---	---	---	0.55
90 S 6	0.75	2.20	0.05-0.48	5.04	1.39	0.11-0.54	5.67	1.57	0.33-0.67	7.01	1.94	0.40-0.70	4.23	1.17	0.62-1.07	6.47	3.11	---	---	---	0.75
90 L 6	1.10	3.20	0.07-0.70	7.19	2.00	0.16-0.79	8.09	2.25	0.49-0.98	10.01	2.79	0.59-1.03	6.03	1.68	0.90-1.57	9.24	4.47	---	---	---	1.10
100 LB 6	1.50	3.80	0.10-0.96	9.65	2.43	0.22-1.07	10.86	2.73	0.67-1.34	13.44	3.38	0.81-1.40	8.10	2.04	1.23-2.14	12.39	5.43	0.13-1.35	13.57	3.42	1.50
112 M 6	2.20	6.20	0.10-1.40	14.00	3.90	0.30-1.60	15.80	4.40	1.00-2.00	19.50	5.40	1.20-2.10	11.80	3.30	1.80-3.20	18.00	8.70	0.20-2.00	19.70	5.50	2.20
132 S 6	3.00	8.50	0.20-1.90	19.30	5.40	0.40-2.20	21.70	6.10	1.30-2.70	26.90	7.60	1.60-2.80	16.20	4.60	2.50-4.30	24.80	12.10	0.30-2.70	27.20	7.60	3.00
132 M 6	4.00	9.50	0.30-2.60	25.20	6.10	0.60-2.90	28.40	6.80	1.80-3.60	35.10	8.50	2.20-3.70	21.20	5.10	3.30-5.70	32.40	13.60	0.40-3.60	35.40	8.60	4.00
132 ML 6	5.50	12.00	0.40-3.50	35.00	7.70	0.80-4.00	39.40	8.60	2.50-4.90	48.80	10.70	3.00-5.10	29.40	6.40	4.50-7.90	45.00	17.10	0.50-5.00	49.20	10.80	5.50
160 MB 6	7.50	16.00	0.50-4.80	48.30	10.20	1.10-5.40	54.30	11.50	3.30-6.70	67.20	14.20	4.00-7.00	40.50	8.50	6.20-10.70	62.00	22.70	0.70-6.80	67.90	14.30	7.50
160 L 6	11.00	23.00	0.70-7.00	70.80	14.80	1.60-7.90	79.60	16.60	4.90-9.80	98.50	20.50	5.90-10.30	59.40	12.40	9.00-15.70	91.00	33.00	1.00-9.90	99.50	20.80	11.00
180 L 6	15.00	29.00	1.00-9.60	96.00	18.30	2.20-10.80	107.00	20.60	6.70-13.40	133.00	25.50	8.10-14.00	80.00	15.40	12.30-21.50	123.00	40.90	1.40-13.50	134.00	25.70	15.00
200 LA 6	18.50	38.00	1.20-11.80	116.00	24.40	2.70-13.30	130.00	27.40	8.20-16.50	161.00	34.00	9.90-17.30	97.00	20.50	15.20-26.50	149.00	54.50	1.70-16.70	163.00	34.30	18.50
200 LB 6	22.00	44.00	1.40-14.10	137.00	28.30	3.20-15.80	154.00	31.90	9.80-19.60	191.00	39.40	11.80-20.60	115.00	23.80	18.10-31.50	176.00	63.30	2.00-18.80	193.00	39.80	22.00
225 M 6	30.00	61.00	1.90-19.20	186.00	38.60	4.30-21.60	209.00	43.40	13.40-26.70	259.00	53.80	16.10-28.00	156.00	32.40	23.40-40.80	227.00	81.90	2.70-27.00	262.00	54.30	30.00
250 M 6	37.00	72.00	2.40-23.70	228.00	46.00	5.30-26.60	257.00	51.80	16.50-33.00	318.00	64.10	19.90-34.60	192.00	38.60	28.90-50.30	279.00	97.70	3.30-33.30	321.00	64.70	37.00
280 S 6	45.00	90.50	2.90-28.80	280.00	58.40	6.30-31.50	306.00	63.80	19.40-38.70	376.00	78.40	20.30-35.20	197.00	41.00	35.10-61.10	342.00	123.90	4.00-39.60	385.00	80.30	45.00
280 M 6	55.00	109.00	3.50-35.20	343.00	68.90	7.70-38.50	375.00	75.40	23.70-47.30	461.00	92.60	24.70-43.10	241.00	48.50	43.00-74.70	419.00	146.20	4.80-48.40	472.00	94.80	55.00
315 S 6	75.00	147.20	4.80-48.00	463.00	93.30	10.50-52.50	506.00	102.00	32.20-64.50	22.00	125.30	33.70-58.70	326.00	65.60	58.60-101.90	565.00	197.90	6.60-66.00	637.00	128.30	75.00
315 LA 6	90.00	167.60	5.80-57.60	558.00	111.90	12.60-63.00	611.00	122.40	38.70-77.40	750.00	150.40	40.50-70.50	393.00	78.70	70.30-122.30	681.00	237.50	7.90-79.20	768.00	153.90	90.00
315 LB 6	110.00	205.00	7.00-70.40	676.00	130.20	15.40-77.00	740.00	142.40	47.30-94.60	909.00	175.00	49.50-86.10	476.00	91.60	85.90-149.40	825.00	276.30	9.70-96.80	930.00	179.00	110.00
315 LC 6	132.00	243.00	8.50-84.50	811.00	156.30	18.50-92.40	887.00	170.90	56.80-113.50	1090.00	210.00	59.40-103.30	570.00	109.90	103.10-179.30	989.00	331.60	11.60-116.10	1115.00	214.90	132.00

Per motori 355 e motori IE3, i dati sono forniti in fase di offerta

For 355 motors and for IE3 motors, data is supplied during the offer phase.

Pour les moteurs 355 et pour les moteurs IE3, les données sont fournies pendant la phase d'offre.

Für 355 Motoren und für IE3 Motoren, Daten werden auf Anfrage geliefert.

Para motores 355 y para motores IE3, los datos se pueden comunicar durante la fase de realización de la oferta.

Valori arrotondati
Rounded values
Valeurs arrondies
Gerundete Werte
Valores redondeado

●
Valori riferiti a 50 Hz
Values refer to 50 Hz
Valeurs se réfèrent à 50 Hz
Werte beziehen sich auf 50 Hz
Valores se refieren a 50 Hz

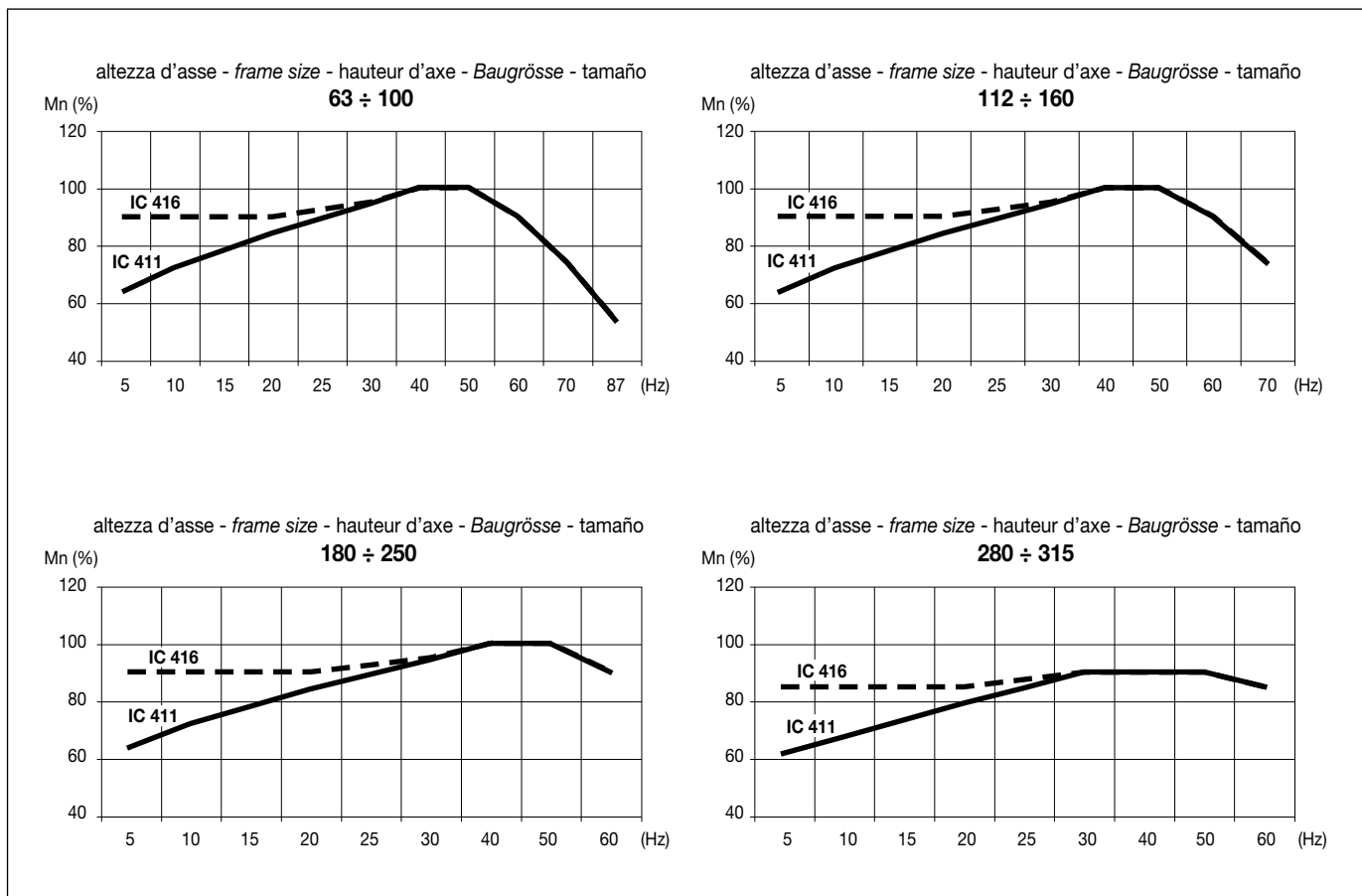
ITALIANO	Motori alimentati da inverter
ENGLISH	Motors energized by inverter
FRANÇAIS	Moteurs alimentés par variateur
DEUTSCH	4. Motoren mit Umrichterversorgung
ESPAÑOL	4.8 Motores alimentados con inverter

Ventilazione Ventilation Ventilation Belüftung Ventilación		IC 411						IC 411 / IC 416						IC 416			IC 411				
400 V, 50 Hz [1/min] 750		[Hz] 5 ÷ 50 range 1 ÷ 10 [1/min] 75 ÷ 750		[Hz] 10 ÷ 50 range 1 ÷ 5 [1/min] 150 ÷ 750		[Hz] 25 ÷ 50 range 1 ÷ 2 [1/min] 375 ÷ 750		[Hz] 50 ÷ 87 range 10 ÷ 17 [1/min] 750 ÷ 1300		[Hz] 50 ÷ 87 range 10 ÷ 17 [1/min] 750 ÷ 1300		[Hz] 5 ÷ 50 range 1 ÷ 10 [1/min] 75 ÷ 750		[Hz] 5 ÷ 50 range 1 ÷ 10 [1/min] 75 ÷ 750							
Tipo motore	Alimentazione da rete	Coppia costante		Coppia costante		Coppia costante		Coppia costante - Flusso indebolito		Coppia costante - Flusso costante collegamento Δ		Coppia costante - Ventilazione Assistita		Coppia quadratica*							
Motor type	Mains connection	Constant torque		Constant torque		Constant torque		Constant torque - Weakened flux		Constant torque - Constant flux Δ connection		Constant torque - Forced Ventilation		Quadratic torque*							
Moteur type	Alimentation de secteur	Couple constant		Couple constant		Couple constant		Couple constant - Flux affaibli		Couple constant - Flux constant raccordement Δ		Couple constant - Ventilation Assistée		Couple quadratique*							
Motor Typ	Netzspeisung	Konstantes Gegenmoment		Konstantes Gegenmoment		Konstantes Gegenmoment		Konstantes Gegenmoment - Feldschwächbetrieb		Konstantes Gegenmoment - konstanter Strom Δ-Verbindung		Konstantes Gegenmoment - Fremdbelüftung		Quadratisches Gegenmoment*							
Tipo de motor	Alimentación desde la red	Par constante		Par constante		Par constante		Par constante - Flujo debilitado		Par constante - Flujo constante conexión Δ		Par constante - Ventilación asistida		Par cuadrático*							
Ex d - Ex de	P _n [kW]	I _n [A]	P [kW]	M [Nm]	I [A]	P [kW]	M [Nm]	I [A]	P [kW]	M [Nm]	I [A]	P [kW]	M [Nm]	I [A]	P [kW]						
63 B 8	0.05	0.44	0.003-0.03	0.52	0.29	0.01-0.04	0.58	0.32	0.02-0.04	0.72	0.40	0.03-0.05	0.43	0.24	0.04-0.07	0.67	0.64	---	---	---	0.05
71 B 8	0.15	0.57	0.01-0.10	1.53	0.34	0.02-0.11	1.72	0.38	0.07-0.13	2.13	0.48	0.08-0.14	1.28	0.29	0.12-0.21	1.96	0.76	---	---	---	0.15
80 A 8	0.18	0.97	0.01-0.12	1.56	0.58	0.03-0.13	1.76	0.65	0.08-0.16	2.17	0.81	0.10-0.17	1.31	0.49	0.15-0.26	2.00	1.30	---	---	---	0.18
80 B 8	0.25	1.00	0.02-0.16	2.21	0.63	0.04-0.18	2.49	0.71	0.11-0.22	3.08	0.88	0.13-0.23	1.86	0.53	0.21-0.36	2.84	1.41	---	---	---	0.25
90 S 8	0.37	1.30	0.02-0.24	3.33	0.83	0.05-0.27	3.74	0.93	0.16-0.33	4.63	1.15	0.20-0.35	2.79	0.70	0.30-0.53	4.27	1.85	---	---	---	0.37
90 L 8	0.55	1.90	0.04-0.35	4.94	1.22	0.08-0.40	5.56	1.37	0.24-0.49	6.88	1.70	0.30-0.51	4.15	1.02	0.45-0.79	6.35	2.73	---	---	---	0.55
100 LA 8	0.75	2.90	0.05-0.48	6.37	1.85	0.11-0.54	7.16	2.08	0.33-0.67	8.86	2.57	0.40-0.70	5.34	1.55	0.62-1.07	8.18	4.12	0.07-0.67	8.95	2.60	0.75
100 LB 8	1.10	3.10	0.07-0.70	9.96	1.99	0.16-0.79	11.21	2.24	0.49-0.98	13.87	2.77	0.59-1.03	8.36	1.67	0.90-1.57	12.79	4.45	0.10-0.99	14.01	2.80	1.10
112 M 8	1.50	4.40	0.10-1.00	12.70	2.80	0.20-1.10	14.30	3.20	0.70-1.30	17.70	3.90	0.80-1.40	10.70	2.40	1.20-2.10	16.40	6.30	0.10-1.40	17.90	3.90	1.50
132 SB 8	2.20	6.50	0.10-1.40	18.70	4.10	0.30-1.60	21.00	4.60	1.00-2.00	26.00	5.70	1.20-2.10	15.70	3.40	1.80-3.20	24.00	9.20	0.20-2.00	26.30	5.80	2.20
132 ML 8	3.00	8.50	0.20-1.90	25.50	5.40	0.40-2.20	28.70	6.00	1.30-2.70	35.50	7.50	1.60-2.80	21.40	4.50	2.50-4.30	32.70	12.00	0.30-2.70	35.80	7.50	3.00
160 MA 8	4.00	9.70	0.30-2.60	34.10	6.20	0.60-2.90	38.30	7.00	1.80-3.60	47.40	8.60	2.20-3.70	28.60	5.20	3.30-5.70	43.70	3.90	0.40-3.60	47.90	8.70	4.00
160 MB 8	5.50	14.00	0.40-3.50	46.40	8.70	0.80-4.00	52.20	9.80	2.50-4.90	64.60	12.10	3.00-5.10	38.90	7.30	4.50-7.90	59.60	19.40	0.50-5.00	65.20	12.20	5.50
160 L 8	7.50	18.00	0.50-4.80	63.70	11.20	1.10-5.40	71.60	12.70	3.30-6.70	88.60	15.70	4.00-7.00	53.40	9.40	6.20-10.70	81.80	25.10	0.70-6.80	89.50	15.80	7.50
180 L 8	11.00	23.00	0.70-7.00	93.00	14.80	1.60-7.90	105.00	16.60	4.90-9.80	130.00	20.60	5.90-10.30	78.00	12.40	9.00-15.70	120.00	33.00	1.00-9.90	131.00	20.80	11.00
200 LB 8	15.00	35.00	0.70-7.00	125.00	22.20	2.20-10.80	140.00	25.00	6.70-13.40	174.00	31.00	8.10-14.00	105.00	18.70	12.30-21.50	160.00	49.7	1.40-13.50	175.00	31.30	15.00
225 S 8	18.50	42.25	1.20-11.80	155.00	24.60	2.70-13.30	174.00	27.70	8.20-16.50	213.00	34.20	9.90-17.30	130.00	20.60	14.40-25.10	189.00	52.20	1.70-16.70	218.00	34.60	18.50
225 M 8	22.00	46.00	1.40-14.10	184.00	29.20	3.20-15.80	207.00	32.90	9.80-19.60	256.00	40.70	11.80-20.60	155.00	24.50	17.20-29.90	225.00	62.00	2.00-19.80	259.00	41.10	22.00
250 M 8	30.00	61.00	1.90-19.20	248.00	38.80	4.30-21.60	279.00	43.60	13.40-26.70	345.00	54.00	16.10-28.00	208.00	32.50	23.40-40.80	302.00	82.30	2.70-27.00	348.00	54.50	30.00
280 S 8	37.00	71.00	2.40-23.70	310.00	44.20	5.20-25.90	339.00	48.30	15.90-31.80	416.00	59.30	16.70-29.00	218.00	31.00	28.90-50.30	378.00	93.70	3.30-32.60	426.00	60.70	37.00
280 M 8	45.00	83.00	2.90-28.80	372.00	53.30	6.30-31.50	407.00	58.30	19.40-38.70	500.00	71.60	20.30-35.20	262.00	37.50	35.10-61.10	454.00	113.00	4.00-39.60	512.00	73.20	45.00
315 S 8	55.00	113.50	3.50-35.20	453.00	71.90	7.70-38.50	496.00	78.60	23.70-47.30	609.00	96.60	24.70-43.10	319.00	50.50	42.90-74.70	553.00	152.50	4.80-48.40	623.00	98.80	55.00
315 LA 8	75.00	136.60	4.80-48.00	624.00	90.80	10.50-52.50	682.00	99.40	32.20-64.50	838.00	122.10	33.70-58.70	439.00	63.90	58.60-101.90	761.00	192.70	6.60-66.00	858.00	124.90	75.00
315 LB 8	90.00	164.50	5.80-57.60	739.00	104.20	12.60-63.00	809.00	113.90	38.70-77.40	994.00	140.00	40.50-70.50	520.00	73.20	70.30-122.30	902.00	221.00	7.90-79.20	1017.00	143.20	90.00
315 LC 8	110.00	102.00	7.00-70.40	905.00	128.70	15.40-77.00	990.00	140.70	47.30-94.60	1216.00	172.90	49.50-86.10	636.00	90.50	85.90-149.40	1104.00	273.00	9.70-96.80	1244.00	176.90	110.00

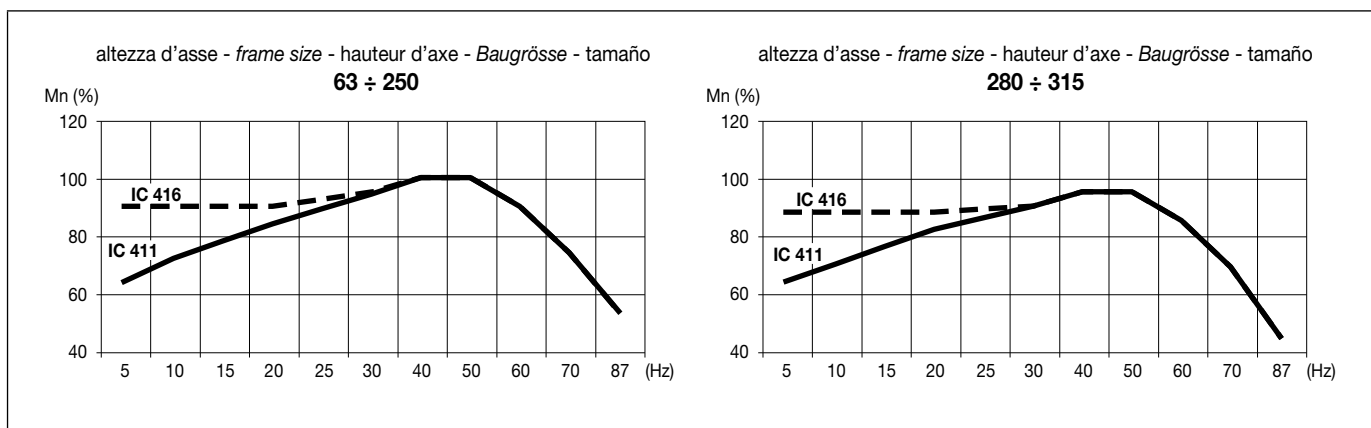
Per motori 355 e motori IE3, i dati sono forniti in fase di offerta
 For 355 motors and for IE3 motors, data is supplied during the offer phase.
 Pour les moteurs 355 et pour les moteurs IE3, les données sont fournies pendant la phase d'offre.
 Für 355 Motoren und für IE3 Motoren, Daten werden auf Anfrage geliefert.
 Para motores 355 y para motores IE3, los datos se pueden comunicar durante la fase de realización de la oferta.

●
 Valori arrotondati
 Rounded values
 Valeurs arrondies
 Gerundete Werte
 Valores redondeado
 Valori riferiti a 50 Hz
 Values refer to 50 Hz
 Valeurs se réfèrent à 50 Hz
 Werte beziehen sich auf 50 Hz
 Valores se refieren a 50 Hz

2 poli - pole - pôles - polig - polos



4 - 6 - 8 poli - pole - pôles - polig - polos

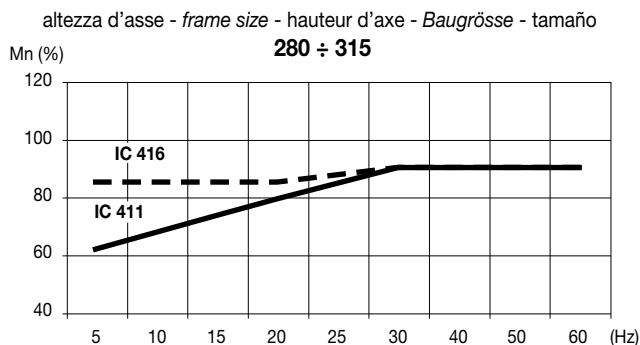
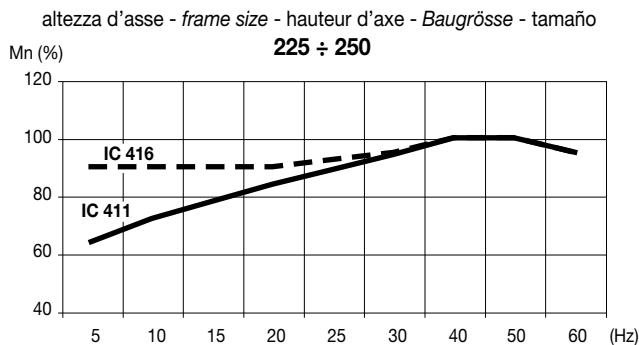
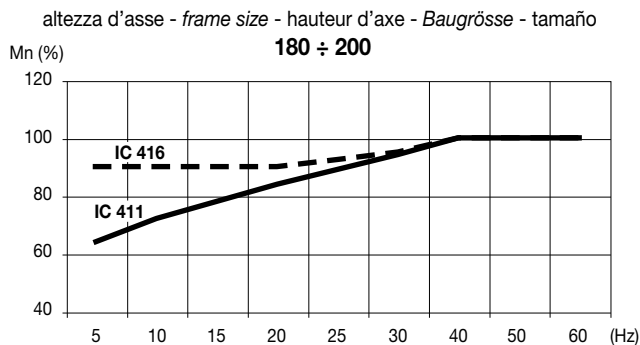
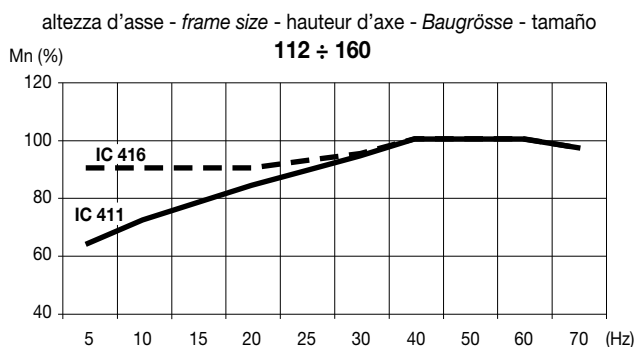
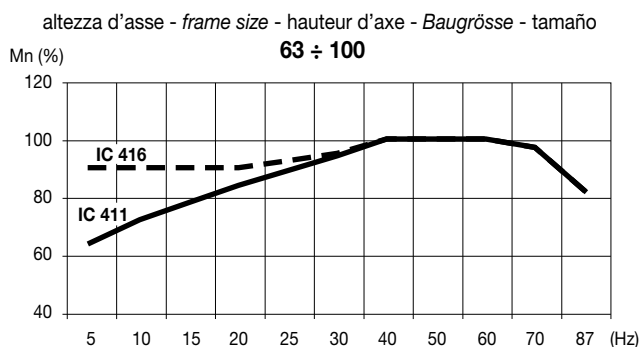


Mn (%)	(Hz)	IC 411	IC 416
Coppia	Frequenza	Autoventilati	Ventilazione assistita (disponibile da altezza d'asse 100)
Torque	Frequency	Self-ventilated	Forced ventilation (available from frame size 100)
Couple	Fréquence	Autoventilés	Ventilation assistée (disponible à partir de hauteur d'axe 100)
Gegenmoment	Frequenz	Eigenbelüftet	Fremdbelüftung (verfügbar ab Baugröße 100)
Par	Frecuencia	Autoventilados	Ventilacion asistida (disponible a partir de altura del eje 100)

Per motori 355 e motori IE3, i dati sono forniti in fase di offerta
 For 355 motors and for IE3 motors, data is supplied during the offer phase.
 Pour les moteurs 355 et pour les moteurs IE3, les données sont fournies pendant la phase d'offre.
 Für 355 Motoren und für IE3 Motoren, Daten werden auf Anfrage geliefert.
 Para motores 355 y para motores IE3, los datos se pueden comunicar durante la fase de realización de la oferta.

4.
4.8.1

2 poli - pole - pôles - polig - polos



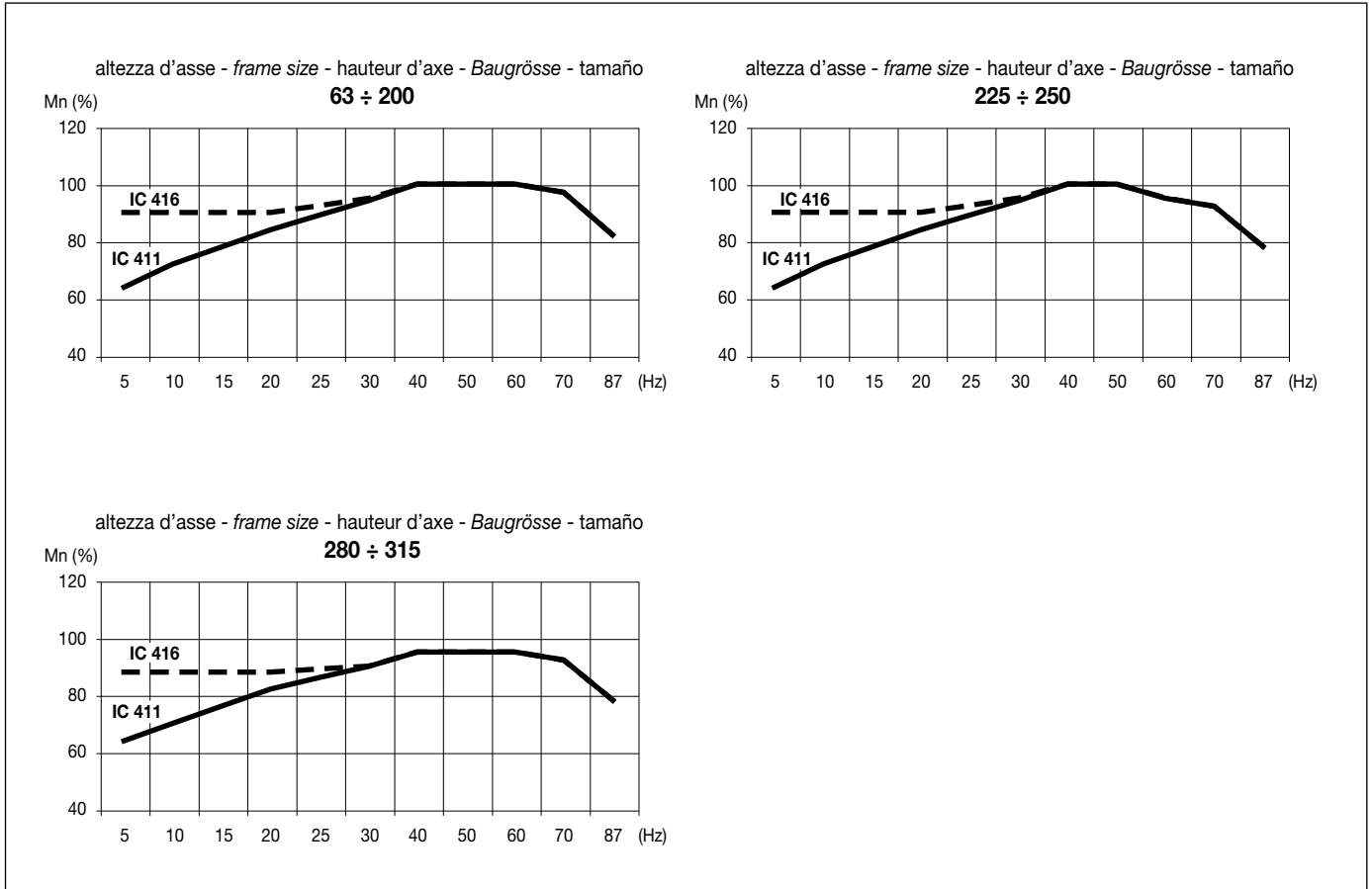
Note:

Nel funzionamento a coppia costante il valore di coppia utilizzabile è il valore minore del range di funzionamento prescelto
 In the constant torque operating mode, the usable torque value is the lowest value of the chosen range of operation
 Lors du fonctionnement à couple constant la valeur de couple utilisable est la valeur inférieure à la plage de fonctionnement sélectionnée
 Im Betrieb mit konstantem Drehmoment ist der verwendbare Momentwert der Mindestwert des gewählten Betriebsbereichs
 En el funcionamiento con par constante el valor de par que se puede utilizar es el valor menor del intervalo de funcionamiento elegido

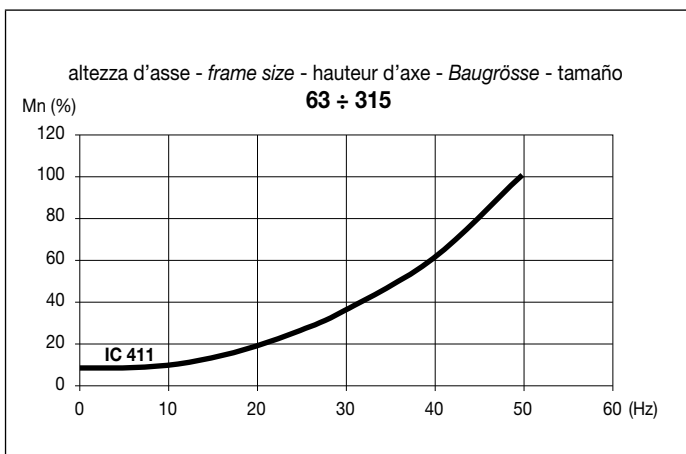
Il valore di coppia di riferimento (Mn) è quello indicato nelle tabelle della sezione 4.1
 The reference torque value (Mn) is the value indicated in the tables in section 4.1
 La valeur de couple de référence (Mn) est celle indiquée dans les tableaux de la section 4.1
 Der Richtwert des Drehmoments (Mn) ist der in den Tabellen in Abschnitt 4.1 angegebene
 El valor de par de referencia (Mn) es el que recogen las tablas de la sección 4.1

Per motori 355 e motori IE3, i dati sono forniti in fase di offerta
 For 355 motors and for IE3 motors, data is supplied during the offer phase.
 Pour les moteurs 355 et pour les moteurs IE3, les données sont fournies pendant la phase d'offre.
 Für 355 Motoren und für IE3 Motoren, Daten werden auf Anfrage geliefert.
 Para motores 355 y para motores IE3, los datos se pueden comunicar durante la fase de realización de la oferta.

4 - 6 - 8 poli - pole - pôles - polig - polos



4 - 6 - 8 poli - pole - pôles - polig - polos



Note:
vedi pagina 205, 206;
see page 205, 206;
voir page 205, 206;
siehe Seite 205, 206;
véase página 205, 206;

5. Dimensioni d'ingombro e forme costruttive

5.1 Forme costruttive

5.2 Dimensioni d'ingombro motori standard e per miniera

5.3 Dimensioni d'ingombro motori con freno

5. *Overall dimensions and mounting arrangements*

5.1 *Mounting arrangements*

5.2 *Overall dimensions of standard and mining version motors*

5.3 *Overall dimensions of motors with brakes*

5. Dimensions et formes de construction

5.1 Formes de construction

5.2 Dimensions d'encombrement des moteurs standard et pour mine

5.3 Dimensions d'encombrement des moteurs à frein

5. *Abmessungen und Bauformen*

5.1 *Bauformen*

5.2 *Abmessungen der Standardmotoren und der schlagwettergeschützten Motoren*

5.3 *Abmessungen der Motoren mit Bremse*

5. Dimensiones de espacio máximo y formas constructivas

5.1 Formas constructivas

5.2 Dimensiones totales de los motores estándares y para minas

5.3 Dimensiones totales de los motores con freno

ITALIANO	Forme costruttive
ENGLISH	Mounting arrangements
FRANÇAIS	Formes de construction
DEUTSCH	5. Bauformen
ESPAÑOL	5.1 Formas de fabricación

Le forme costruttive comunemente utilizzate sono raffigurate nella tabella 5A. Su richiesta sono fornite altre forme costruttive.

I motori ordinati nelle forme costruttive IM B3, IM B5 o IM B14 possono essere utilizzati anche per altre posizioni di montaggio:

- IM B3 in IM B6, IM B7, IM B8, IM V5 o IM V6,
- IM B5 in IM V1 o IM V3,
- IM B14 in IM V18 o IM V19.

La normativa per le macchine elettriche a sicurezza prescrive che debba essere impedita la caduta di corpi estranei all'interno del coprimentola.

A tale scopo i motori montati in verticale con albero rivolto verso il basso devono avere un tettuccio di protezione sopra il coprimentola.

The most commonly used mounting arrangements are shown in the table 5A. Other mounting arrangements are available on request.

Standard motors ordered in basic mounting arrangements (universal mounting arrangements)

IM B3, IM B5 or IM B14 can also be operated in the following different mounting positions:

- *IM B3 in IM B6, IM B7, IM B8, IM V5 or IM V6,*
- *IM B5 in IM V1 or IM V3,*
- *IM B14 in IM V18 or IM V19.*

According to the safety standard for electrical machines, foreign objects must be prevented from falling into the fan cover.

Motors for vertical arrangement with shaft end down are fitted with a protective hood over the fan cowl.

Les formes de construction communément utilisées sont représentées au tableau 5A. Sur demande, d'autres formes de construction peuvent être fournies.

Les moteurs commandés avec les formes de construction IM B3, IM B5 ou IM B14 peuvent également être utilisés dans d'autres positions de montage:

- IM B3 en IM B6, IM B7, IM B8, IM V5 ou IM V6,
- IM B5 en IM V1 ou IM V3,
- IM B14 en IM V18 ou IM V19.

La norme pour les machines électriques à sécurité indique qu'il faut empêcher les corps étrangers de tomber à l'intérieur du carter du ventilateur.

A cette fin, les moteurs installés verticalement avec l'arbre orienté vers le bas doivent être munis d'une tôle de protection placée au-dessus du protège-ventilateur.

Die gewöhnlich verwendeten Bauformen werden in der Tabelle 5A dargestellt. Auf Wunsch können auch andere Bauformen geliefert werden.

Die mit den Bauformen IM B3, IM B5 oder IM B14 bestellten Motoren können auch für andere Montagepositionen verwendet werden:

- *IM B3 als IM B6, IM B7, IM B8, IM V5 oder IM V6,*
- *IM B5 als IM V1 oder IM V3,*
- *IM B14 als IM V18 oder IM V19.*

Die Richtlinie für die elektrischen Maschinen zur Sicherheit schreibt vor, dass das Herabfallen von Fremdkörpern in das Innere der Lüfterhaube geschützt sein muss.

Um dies zu verhindern, sind vertikale Motoren, deren Welle nach unten gerichtet ist, mit einem Schutzdach über der Lüfterhaube ausgestattet.

Las formas constructivas utilizadas corrientemente están descritas en la tabla 5A. Sobre pedido se proporcionan otras formas constructivas.

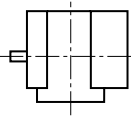
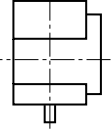
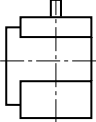
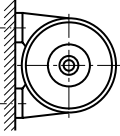
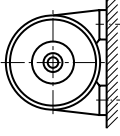
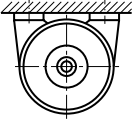
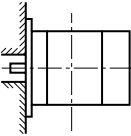
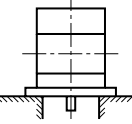
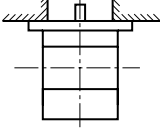
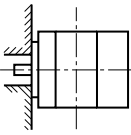
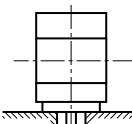
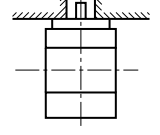
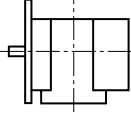
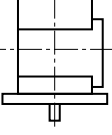
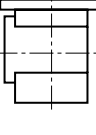
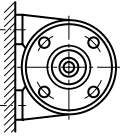
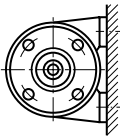
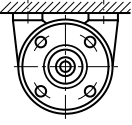
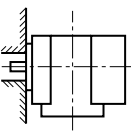
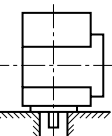
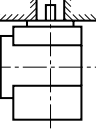
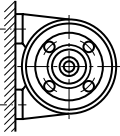
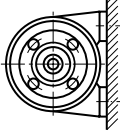
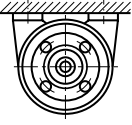
Los motores requeridos en las formas constructivas IM B3, IM B5 o IM B14 pueden ser utilizados incluso para otras posiciones de montaje:

- IM B3 in IM B6, IM B7, IM B8, IM V5 o IM V6,
- IM B5 in IM V1 o IM V3,
- IM B14 in IM V18 o IM V19.

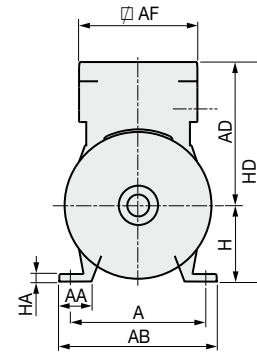
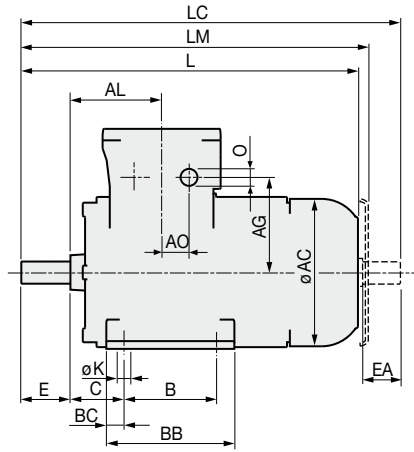
La normativa sobre las máquinas eléctricas de seguridad prescribe que se debe impedir la caída de cuerpos extraños en el interior de la cubierta del ventilador.

Con este fin los motores instalados en vertical con el eje hacia abajo tiene que tener una tapa de protección por encima del cubre ventilador.

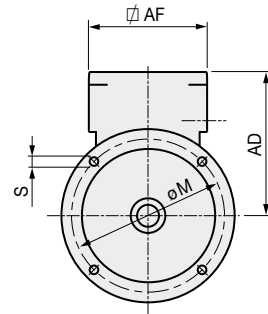
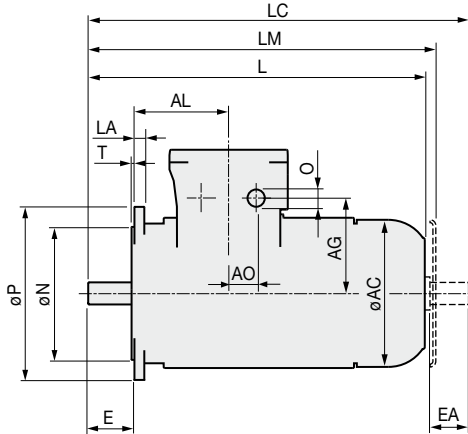
Table 5A

63:355	Motori con piedi <i>Foot-mounted motor</i> Moteurs à pattes Motoren mit Stützfüßen Motores con patas						
							
	CEI 2-14	B3	V5	V6	B6	B7	B8
	IEC EN 60034-7 codice I	IM B3	IM V5	IM V6	IM B6	IM B7	IM B8
IEC EN 60034-7 codice II	IM 1001	IM 1011	IM 1031	IM 1051	IM 1061	IM 1071	
63:355	Motori con flangia: flangia normale, fori di fissaggio passanti <i>Flange-mounted motor: large flange, clearance fixing holes</i> Moteurs à bride trous lisses Motoren mit Flansch: normaler Flansch, Durchgangslöcher zur Befestigung Motores con brida: brida normal, orificios de fijación de los pasadores						
							
	CEI 2-14	B5	V1	V3			
	IEC EN 60034-7 codice I	IM B5	IM V1	IM V3			
IEC EN 60034-7 codice II	IM 3001	IM 3011	IM 3031				
63:132	Motori con flangia: flangia ridotta, fori di fissaggio filettati <i>Flange-mounted motor: small flange, tapped fixing holes</i> Moteurs à bride trous taraudés Motoren mit Flansch: reduzierter Flansch, gewindegesschnittene Befestigungslöcher Motores con brida: brida reducida, orificios de fijación fileteados						
							
	CEI 2-14	B14	V18	V19			
	IEC EN 60034-7 codice I	IM B14	IM V18	IM V19			
IEC EN 60034-7 codice II	IM 3601	IM 3611	IM 3631				
63:355	Motori con piedi e flangia: flangia normale, fori di fissaggio passanti <i>Foot and flange-mounted motor: large flange, clearance fixing holes</i> Moteurs à pattes et bride trous lisses Motoren mit Stützfüßen und Flansch: normaler Flansch, Durchgangslöcher zur Befestigung Motores con patas y brida: brida normal, orificios de fijación de los pasadores						
							
	CEI 2-14	B3/B5	V5/V1	V6/V3	B6/B5	B7/B5	B8/B5
	IEC EN 60034-7 codice I	IM B35	IM V15	IM V36	IM 2051	IM 2061	IM 2071
IEC EN 60034-7 codice II	IM 2001	IM 2011	IM 2031				
63:132	Motori con piedi e flangia: flangia ridotta, fori di fissaggio filettati <i>Foot and flange-mounted motor: with small flange, tapped fixing holes</i> Moteurs à pattes et bride trous taraudés Motoren mit Stützfüßen und Flansch: reduzierter Flansch, gewindegesschnittene Befestigungslöcher Motores con patas y brida: brida reducida, orificios de fijación fileteados						
							
	CEI 2-14	B3/B14	V5/V18	V6/V19	B6/B14	B7/B14	B8/B14
	IEC EN 60034-7 codice I	IM B34			IM 2151	IM 2161	IM 2171
IEC EN 60034-7 codice II	IM 2101	IM 2111	IM 2131				

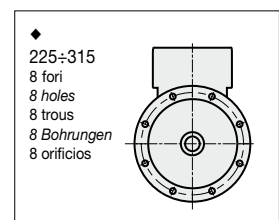
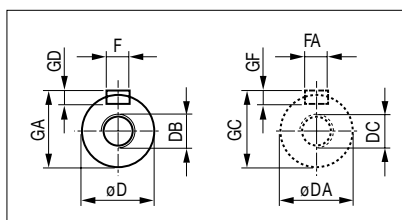
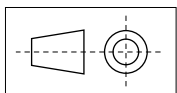
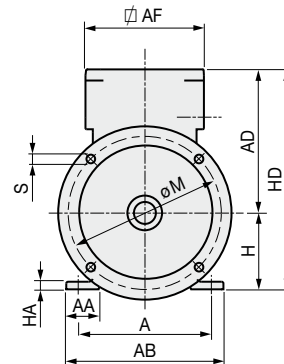
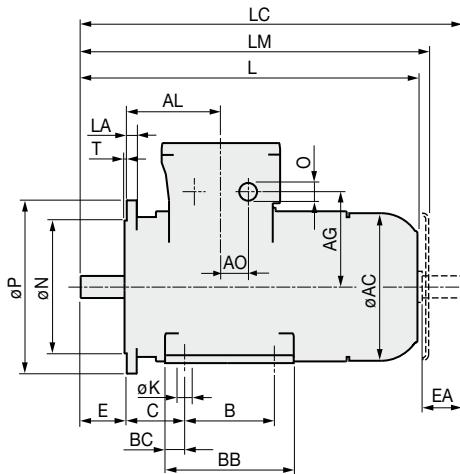
IM B3



IM B5



IM B35

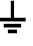


IE1
IE2

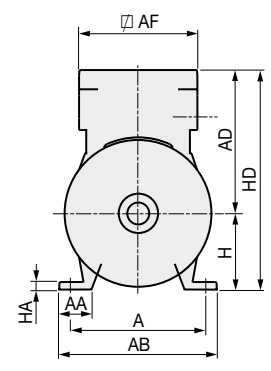
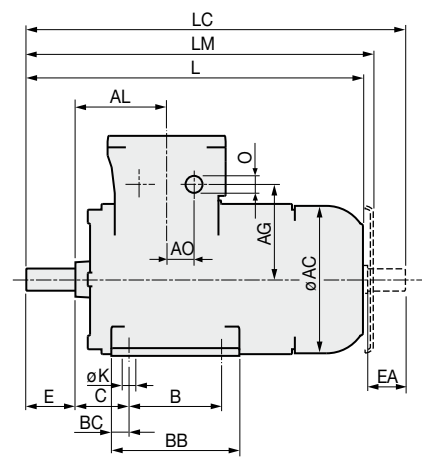
Type	A	AA	AB	ø AC	AD	AF	AL	B	BC	BB	C	H _{0.5} ⁰	HA	HD	ø K	L	LC
63	100	25	125	123	145	139	95	80	9.5	105	40	63	6	208	7	247	275.5
71	112	32	140	140	155	139	106	90	11.0	112	45	71	7	226	7	276	311.0
80	125	40	160	158	165	139	142	100	15.0	130	50	80	8	245	9	327	372.5
90 S	140	45	175	178	175	139	125	100	14.0	157	56	90	9	265	9	390	441.0
90 L	140	45	175	178	175	139	125	125	14.0	157	56	90	9	265	9	390	441.0
100	160	45	200	196	185	139	125	140	15.0	170	63	100	10	285	12	430	490.5
112	190	45	235	223	206	139	138	140	17.0	175	70	112	12	318	12	475	543.5
132 S	216	56	272	258	260	205	163	140	22.0	222	89	132	13	392	12	505	590.0
132 M-L	216	56	272	258	260	205	163	178	22.0	222	89	132	13	392	12	580	665.0
160 M	254	64	318	310	290	205	166	210	25.0	305	108	160	15	450	14	693	811.0
160 L	254	64	318	310	290	205	166	254	25.0	305	108	160	15	450	14	693	811.0
180 M	279	71	350	359	326	242	223	241	25.0	340	121	180	17	506	14	814	923.5
180 L	279	71	350	359	326	242	223	279	25.0	340	121	180	17	506	14	814	923.5
200	318	75	393	395	346	242	230	305	27.0	360	133	200	18	546	18	867	985.0
225 S	356	78	431	445	371	242	240	286	38.0	380	149	225	20	596	18	945	1090.0
225 M 2	356	78	431	445	371	242	240	311	38.0	380	149	225	20	596	18	915	1030.0
225 M 4-8	356	78	431	445	371	242	240	311	38.0	380	149	225	20	596	18	945	1090.0
250 M 2	406	95	500	467	396	242	221	349	33.0	415	168	250	22	646	24	963	1110.0
250 M 4-8	406	95	500	467	396	242	221	349	33.0	415	168	250	22	646	24	963	1110.0
280 S 2	457	90	540	558	548	320	316	368	80.0	550	190	280	41	828	25	1119	1272.0
280 S 4-8	457	90	540	558	548	320	316	368	80.0	550	190	280	41	828	25	1119	1272.0
280 M 2	457	90	540	558	548	320	316	419	80.0	550	190	280	41	828	25	1119	1272.0
280 M 4-8	457	90	540	558	548	320	316	419	80.0	550	190	280	41	828	25	1119	1272.0
315 S 2	508	110	590	558	548	320	316	406	68.5	560	216	315	41	863	27	1269	1420.0
315 S 4-8	508	110	590	558	548	320	316	406	68.5	560	216	315	41	863	27	1299	1480.0
315 M 2	508	110	590	558	548	320	316	457	68.5	560	216	315	41	863	27	1269	1420.0
315 M 4-8	508	110	590	558	548	320	316	457	68.5	560	216	315	41	863	27	1299	1480.0
315 L 2	508	100	590	626	612	320	330	457	68.5	610	216	315	41	927	28	1407	1560.0
315 L 4-8	508	100	590	626	612	320	330	457	68.5	610	216	315	41	927	28	1437	1620.0

Type	* LM	AO	IEC 60423 n. x O	AG	ø D ø DA	E EA	F FA	GA GC	GD GF	DB DC	LA	ø M	ø N	ø P	◆ S	T
63	275	24	1 x M25	100	11j6	23	4	12.5	4	M4	6.5	115	95j6	140	10	3.0
71	305	24	1 x M25	110	14j6	30	5	16.0	5	M5	6.5	130	110j6	160	10	3.5
80	356	24	1 x M25	120	19j6	40	6	21.5	6	M6	11.0	165	130j6	200	12	3.5
90 S	418	24	1 x M25	130	24j6	50	8	27.0	7	M8	12.0	165	130j6	200	12	3.5
90 L	418	24	1 x M25	130	24j6	50	8	27.0	7	M8	12.0	165	130j6	200	12	3.5
100	458	24	1 x M25	140	28j6	60	8	31.0	7	M10	14.0	215	180j6	250	15	4.0
112	503	24	1 x M25	161	28j6	60	8	31.0	7	M10	16.0	215	180j6	250	15	4.0
132 S	550	35	2 x M32	185	38k6	80	10	41.0	8	M12	17.0	265	230j6	300	15	4.0
132 M-L	625	35	2 x M32	185	38k6	80	10	41.0	8	M12	17.0	265	230j6	300	15	4.0
160 M	738	35	2 x M32	215	42k6	110	12	45.0	8	M16	18.0	300	250h6	350	18	5.0
160 L	738	35	2 x M32	215	42k6	110	12	45.0	8	M16	18.0	300	250h6	350	18	5.0
180 M	860	38	2 x M40	266	48k6	110	14	52.0	9	M16	20.0	300	250h6	350	18	5.0
180 L	860	38	2 x M40	266	48k6	110	14	52.0	9	M16	20.0	300	250h6	350	18	5.0
200	913	38	2 x M40	286	55m6	110	16	59.0	10	M20	20.0	350	300h6	400	18	5.0
225 S	991	38	2 x M40	311	60m6	140	18	64.0	11	M20	22.0	400	350h6	450	18	5.0
225 M 2	991	38	2 x M40	311	55m6	110	16	59.0	10	M20	22.0	400	350h6	450	18	5.0
225 M 4-8	991	38	2 x M40	311	60m6	140	18	64.0	11	M20	22.0	400	350h6	450	18	5.0
250 M 2	1006	38	2 x M40	336	60m6	140	18	64.0	11	M20	22.0	500	450h6	550	18	5.0
250 M 4-8	1006	38	2 x M40	336	65m6	140	18	69.0	11	M20	22.0	500	450h6	550	18	5.0
280 S 2	1215	56	2 x M63	410	65m6	140	18	69.0	11	M20	18.0	500	450h6	550	18	5.0
280 S 4-8	1215	56	2 x M63	410	75m6	140	20	79.5	12	M20	18.0	500	450h6	550	18	5.0
280 M 2	1215	56	2 x M63	410	65m6	140	18	69.0	11	M20	18.0	500	450h6	550	18	5.0
280 M 4-8	1215	56	2 x M63	410	75m6	140	20	79.5	12	M20	18.0	500	450h6	550	18	5.0
315 S 2	1365	56	2 x M63	410	65m6	140	18	69.0	11	M20	22.0	600	550h6	660	22	6.0
315 S 4-8	1395	56	2 x M63	410	80m6	170	22	85.0	14	M20	22.0	600	550h6	660	22	6.0
315 M 2	1365	56	2 x M63	410	65m6	140	18	69.0	11	M20	22.0	600	550h6	660	22	6.0
315 M 4-8	1395	56	2 x M63	410	80m6	170	22	85.0	14	M20	22.0	600	550h6	660	22	6.0
315 L 2	1503	56	2 x M63	474	65m6	140	18	69.0	11	M20	22.0	600	550h6	660	24	6.0
315 L 4-8	1533	56	2 x M63	474	80m6	170	22	85.0	14	M20	22.0	600	550h6	660	24	6.0

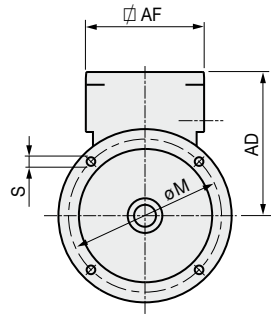
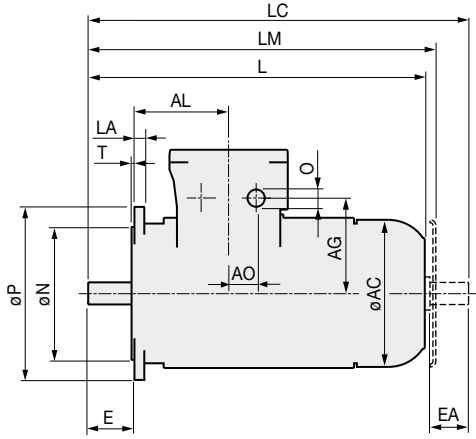
◆ vedi pagina 212 ; see page 212 ; voir page 212 ; siehe Seite 212 ; véase página 212 ;

▶ *  ▶ vedi pagina 217 ; see page 217 ; voir page 217 ; siehe Seite 217 ; véase página 217 ;

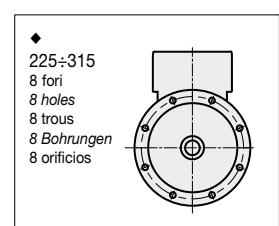
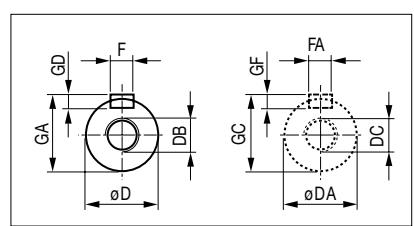
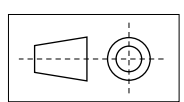
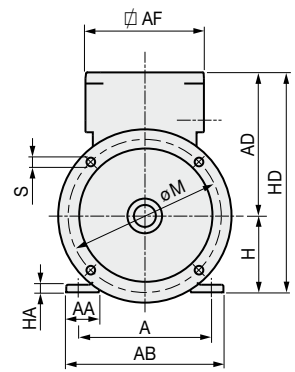
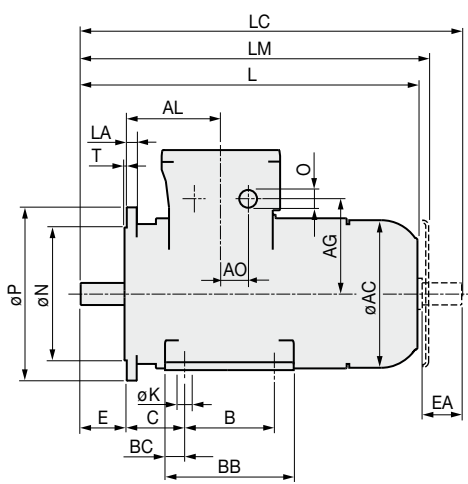
IM B3



IM B5



IM B35

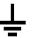


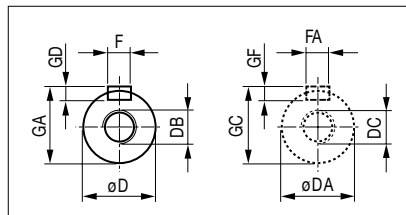
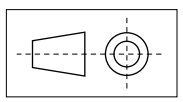
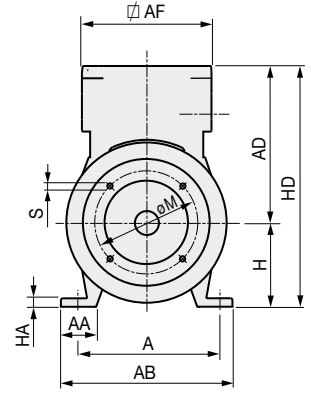
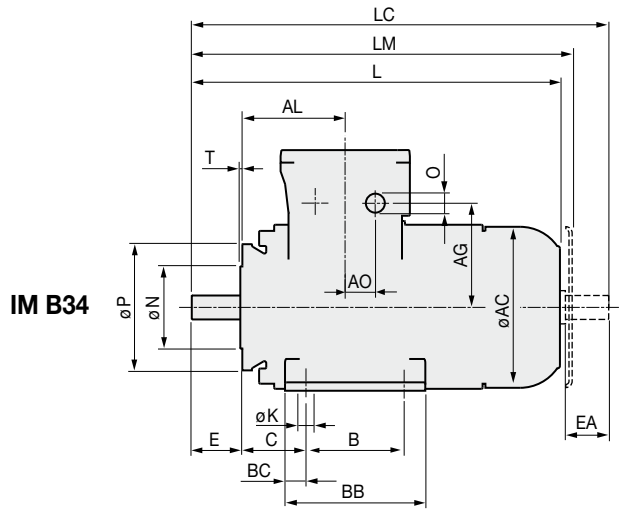
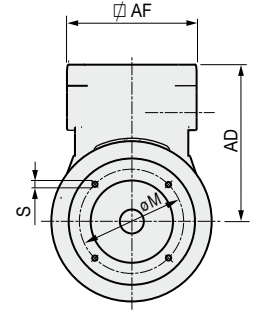
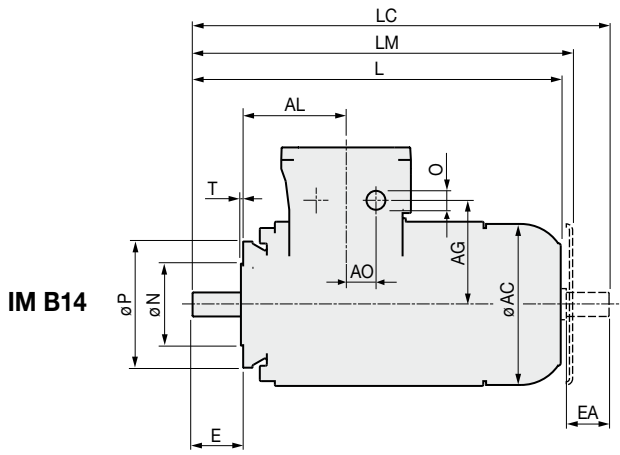
IE3


Type	A	AA	AB	ø AC	AD	□ AF	AL	B	BC	BB	C	H _{0.5} ⁰	HA	HD	ø K	⌀ L	LC
80 S	125	40	160	182	180	139	116	100	12.0	125	50	80	9	261	9	320	365.5
80 L	125	40	160	182	180	139	116	100	12.0	125	50	80	9	261	9	355	400.5
90 S	140	45	175	199	185	139	121	100	12.0	150	56	90	10	275	9	371	422.5
90 L	140	45	175	199	185	139	121	125	12.0	180	56	90	10	275	9	431	482.5
100 S	160	45	200	229	200	139	125	140	15.0	170	63	100	12	300	12	431	491.5
100 L	160	45	200	229	200	139	125	140	15.0	170	63	100	12	300	12	472	532.5
112 S	190	45	235	256	215	139	137	140	13.0	170	70	112	12	327	12	458	526.5
112 L	190	45	235	256	215	139	137	140	13.0	170	70	112	12	327	12	538	606.5
132 S	216	56	272	295	287	205	192	140	15.0	184	89	132	13	419	12	558	643.5
132 L	216	56	272	295	287	205	192	178	15.0	222	89	132	13	419	12	643	728.0
160 S	254	64	318	353	318	205	210	210	20.0	250	108	160	17	478	14	735	853.0
160 L	254	64	318	353	318	205	210	254	20.0	294	108	160	17	478	14	815	933.0
180 S	279	71	350	399	366	242	277	241	17.0	302	121	180	18	546	14	824	933.5
180 L	279	71	350	399	366	242	277	279	17.0	340	121	180	18	546	14	898	1007.5
200 S	318	75	393	446	386	242	280	305	27.0	360	133	200	20	586	18	867	985.0
200 L	318	75	393	446	386	242	280	305	27.0	360	133	200	20	586	18	942	1060.0
225 S 2	356	78	431	491	404	242	284	286	34.5	360	149	225	22	629	18	896	1011.0
225 S 4-8	356	78	431	491	404	242	284	286	34.5	360	149	225	22	629	18	926	1071.0
225 M 2	356	78	431	491	404	242	284	311	34.5	380	149	225	22	629	18	950	1065.0
225 M 4-8	356	78	431	491	404	242	284	311	34.5	380	149	225	22	629	18	980	1125.0
250 M 2	406	95	500	542	431	242	300	349	33.0	415	168	250	30	681	24	1050	1197.0
250 M 4-8	406	95	500	542	431	242	300	349	33.0	415	168	250	30	681	24	1050	1197.0
280 S 2	457	90	540	595	619	320	384	368	52.0	550	190	280	41	899	25	1236	1389.0
280 S 4-8	457	90	540	595	619	320	384	368	52.0	550	190	280	41	899	25	1236	1389.0
280 M 2	457	90	540	595	619	320	384	419	52.0	550	190	280	41	899	25	1336	1489.0
280 M 4-8	457	90	540	595	619	320	384	419	52.0	550	190	280	41	899	25	1336	1489.0
315 S 2	508	110	590	654	653	320	429	406	68.5	594	216	315	45	968	27	1324	1475.0
315 S 4-8	508	110	590	654	653	320	429	406	68.5	594	216	315	45	968	27	1354	1535.0
315 M 2	508	110	590	654	653	320	429	457	68.5	594	216	315	45	968	27	1324	1475.0
315 M 4-8	508	110	590	654	653	320	429	457	68.5	594	216	315	45	968	27	1354	1535.0
315 L 2	508	100	590	654	653	410	429	508	68.5	645	216	315	45	968	28	1494	1647.0
315 L 4-8	508	100	590	654	653	410	429	508	68.5	645	216	315	45	968	28	1524	1707.0
355 M 2	610	150	760	735	693	410	429	560	80.0	739	254	355	50	1048	28	1544	1704.0
355 M 4-8	610	150	760	735	693	410	429	560	80.0	739	254	355	50	1048	28	1624	1844.0
355 L 2	610	150	760	735	693	410	429	630	80.0	889	254	355	50	1048	28	1704	1854.0
355 L 4-8	610	150	760	735	693	410	429	630	80.0	889	254	355	50	1048	28	1774	1994.0

Type	* LM	AO	IEC 60423 n. x O	AG	ø D ø DA	E EA	F FA	GA GC	GD GF	DB DC	LA	ø M	ø N	ø P	◆ S	T
80 S	349	24	1 x M25	136	19j6	40	6	21.5	6	M6	8	165	130j6	200	12	3.5
80 L	383	24	1 x M25	136	19j6	40	6	21.5	6	M6	8	165	130j6	200	12	3.5
90 S	399	24	1 x M25	185	24j6	50	8	27.0	7	M8	8	165	130j6	200	12	3.5
90 L	459	24	1 x M25	185	24j6	50	8	27.0	7	M8	8	165	130j6	200	12	3.5
100 S	459	24	1 x M25	155	28j6	60	8	31.0	7	M10	14	215	180j6	250	15	4.0
100 L	500	24	1 x M25	155	28j6	60	8	31.0	7	M10	14	215	180j6	250	15	4.0
112 S	486	24	1 x M25	170	28j6	60	8	31.0	7	M10	12	215	180j6	250	15	4.0
112 L	583	24	1 x M25	170	28j6	60	8	31.0	7	M10	12	215	180j6	250	15	4.0
132 S	603	35	2 x M32	212	38k6	80	10	41.0	8	M12	14	265	230j6	300	15	4.0
132 L	688	35	2 x M32	212	38k6	80	10	41.0	8	M12	14	265	230j6	300	15	4.0
160 S	780	35	2 x M32	243	42k6	110	12	45.0	8	M16	18	300	250h6	350	18	5.0
160 L	861	35	2 x M32	243	42k6	110	12	45.0	8	M16	18	300	250h6	350	18	5.0
180 S	870	38	2 x M40	306	48k6	110	14	52.0	9	M16	16	300	250h6	350	18	5.0
180 L	944	38	2 x M40	306	48k6	110	14	52.0	9	M16	16	300	250h6	350	18	5.0
200 S	913	38	2 x M40	326	55m6	110	16	59.0	10	M20	16	350	300h6	400	18	5.0
200 L	1018	38	2 x M40	326	55m6	110	16	59.0	10	M20	16	350	300h6	400	18	5.0
225 S	942	38	2 x M40	344	60m6	140	18	64.0	11	M20	18	400	350h6	450	18	5.0
225 S 4-8	1002	38	2 x M40	344	60m6	140	18	64.0	11	M20	18	400	350h6	450	18	5.0
225 M 2	996	38	2 x M40	344	55m6	110	16	59.0	10	M20	18	400	350h6	450	18	5.0
225 M 4-8	1023	38	2 x M40	344	60m6	140	18	64.0	11	M20	18	400	350h6	450	18	5.0
250 M 2	1093	38	2 x M40	371	60m6	140	18	64.0	11	M20	18	500	450h6	550	18	5.0
250 M 4-8	1146	38	2 x M40	371	65m6	140	18	69.0	11	M20	18	500	450h6	550	18	5.0
280 S 2	1332	56	2 x M63	481	65m6	140	18	69.0	11	M20	18	500	450h6	550	18	5.0
280 S 4-8	1332	56	2 x M63	481	75m6	140	20	79.5	12	M20	18	500	450h6	550	18	5.0
280 M 2	1432	56	2 x M63	481	65m6	140	18	69.0	11	M20	18	500	450h6	550	18	5.0
280 M 4-8	1432	56	2 x M63	481	75m6	140	20	79.5	12	M20	18	500	450h6	550	18	5.0
315 S 2	1420	56	2 x M63	498	65m6	140	18	69.0	11	M20	22	600	550h6	660	22	6.0
315 S 4-8	1450	56	2 x M63	498	80m6	170	22	85.0	14	M20	22	600	550h6	660	22	6.0
315 M 2	1420	56	2 x M63	498	65m6	140	18	69.0	11	M20	22	600	550h6	660	22	6.0
315 M 4-8	1450	56	2 x M63	498	80m6	170	22	85.0	14	M20	22	600	550h6	660	22	6.0
315 L 2	1590	56	2 x M63	498	65m6	140	18	69.0	11	M20	22	600	550h6	660	24	6.0
315 L 4-8	1634	56	2 x M63	498	80m6	170	22	85.0	14	M20	22	600	550h6	660	24	6.0
355 M 2	1654	65	2 x M75	538	70m6	140	20	74.5	12	M20	25	740	680h6	800	24	6.0
355 M 4-8	1724	65	2 x M75	538	100m6	210	28	106.0	16	M24	25	740	680h6	800	24	6.0
355 L 2	1804	65	2 x M75	538	70m6	140	20	74.5	12	M20	25	740	680h6	800	24	6.0
355 L 4-8	1874	65	2 x M75	538	100m6	210	28	106.0	16	M24	25	740	680h6	800	24	6.0

◆ vedi pagina 214 ; see page 214 ; voir page 214 ; siehe Seite 214 ; véase página 214 ;

▶ *  ▶ vedi pagina 217 ; see page 217 ; voir page 217 ; siehe Seite 217 ; véase página 217 ;



Type	A	AA	AB	∅ AC	AD	□ AF	AL	B	BC	BB	C	H _{0.5} ⁰	HA	HD	∅ K	 L	LC
63	100	25	125	123	145	139	95	80	9.5	105	40	63	6	208	7	247	275.5
71	112	32	140	140	155	139	106	90	11.0	112	45	71	7	226	7	276	311.0
80	125	40	160	158	165	139	142	100	15.0	130	50	80	8	245	9	327	372.5
90 S	140	45	175	178	175	139	125	100	14.0	157	56	90	9	265	9	390	441.0
90 L	140	45	175	178	175	139	125	125	14.0	157	56	90	9	265	9	390	441.0
100	160	45	200	196	185	139	125	140	15.0	170	63	100	10	285	12	430	490.5
112	190	45	235	223	206	139	138	140	17.0	175	70	112	12	318	12	475	543.5
132 S	216	56	272	258	260	205	163	140	22.0	222	89	132	13	392	12	505	590.0
132 M-L	216	56	272	258	260	205	163	178	22.0	222	89	132	13	392	12	580	665.0
160 M	254	64	318	310	290	205	166	210	25.0	305	108	160	15	450	14	693	811.0
160 L	254	64	318	310	290	205	166	254	25.0	305	108	160	15	450	14	693	811.0

Type	* LM	AO	IEC 60423 n. x O	AG	∅ D ∅ DA	E EA	F FA	GA GC	GD GF	DB DC	∅ M	∅ N	∅ P	◆ S	T
63	275	24	1 x M25	100	11j6	23	4	12.5	4	M4	75	60j6	90	M5	2.5
71	305	24	1 x M25	110	14j6	30	5	16.0	5	M5	85	70j6	105	M6	2.5
80	356	24	1 x M25	120	19j6	40	6	21.5	6	M6	100	80j6	120	M6	3.0
90 S	418	24	1 x M25	130	24j6	50	8	27.0	7	M8	115	95j6	140	M8	3.0
90 L	418	24	1 x M25	130	24j6	50	8	27.0	7	M8	115	95j6	140	M8	3.0
100	458	24	1 x M25	140	28j6	60	8	31.0	7	M10	130	110j6	160	M8	3.5
112	503	24	1 x M25	161	28j6	60	8	31.0	7	M10	130	110j6	160	M8	3.5
132 S	550	35	2 x M32	185	38k6	80	10	41.0	8	M12	165	130j6	200	M10	3.5
132 M-L	625	35	2 x M32	185	38k6	80	10	41.0	8	M12	165	130j6	200	M10	3.5
160 M	738	35	2 x M32	215	42k6	110	12	45.0	8	M16	215	180h6	250	M12	4.0
160 L	738	35	2 x M32	215	42k6	110	12	45.0	8	M16	215	180h6	250	M12	4.0

Quote non impegnative
Tolerances allowed

Dimensions données à titre indicatif

Übliche Toleranzen

Cotas no vinculantes



la quota L dei motori per miniera corrisponde alla quota LM dei motori antideflagranti per superficie
the distance L of the motors for mining applications corresponds to the distance LM of explosion-proof motors for surfaces

La dimension L des moteurs pour mine correspond à la dimension LM des moteurs antidéflagrants de surface

Der Abstand L bei schlagwettergeschützten Motoren entspricht dem Abstand LM bei explosionsgeschützten

Motoren nach Oberfläche

la cota L de los motores para minas corresponde a la cota LM de los motores antideflagrantes para superficie

*

parapioggia: normalmente presente solo per montaggio verticale, albero in basso

rain canopy: only when vertical shaft-down mounting

parapluie: uniquement pour position verticale, arbre vers le bas

Regenschuttdach: nur für die Vertikalbauformen

tapa de protección contra la lluvia: sólo para montaje en vertical, eje en la parte inferior



1 nella scatola morsetti, 1 sulla carcassa

1 in the terminal box, 1 on the frame

1 à l'intérieur de la boîte à bornes, 1 sur la carcasse

1 am Klemmkasten, 1 am Motorgehäuse

1 en la caja de bornes, 1 en la carcasa



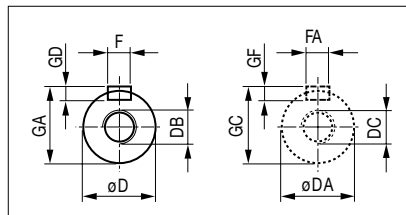
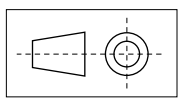
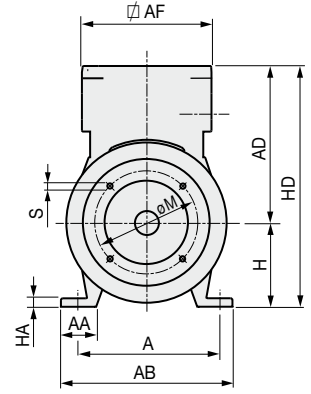
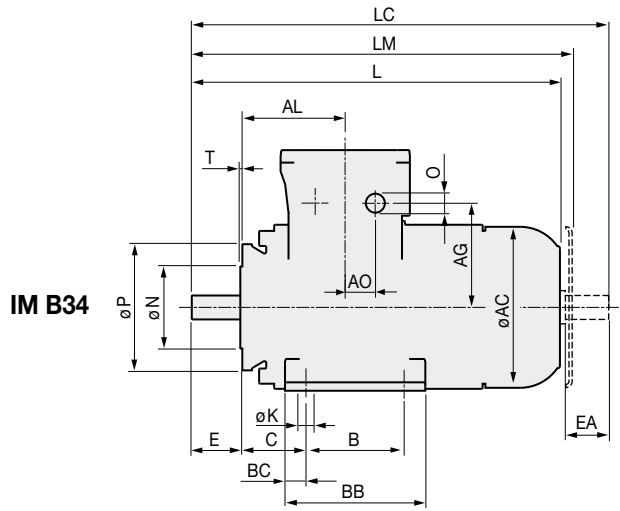
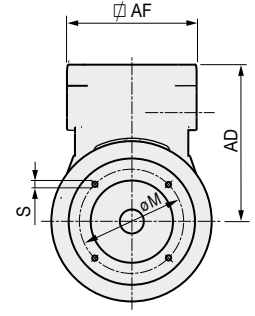
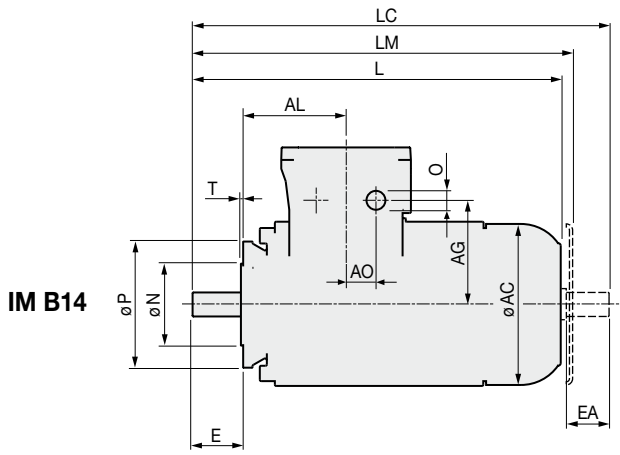
280 e 315 L piedi fissi standard, su richiesta piedi removibili con misure d'ingombro diverse da quelle indicate

280 and 315 L fixed feet. Removable feet available on request with different dimensions

280 et 315 L pieds fixes standards, sur demande pieds amovibles avec des mesures autres que celles indiquées

280 und 315 L ortsfeste Standardfüße, auf Wunsch entfernbare Füße mit von den angegebenen abweichenden Abmessungen

280 y 315 L pies fijos estándar, bajo pedido pies desmontables de medidas diferentes de las indicadas



Type	A	AA	AB	∅ AC	AD	▣ AF	AL	B	BC	BB	C	H _{0.5} ⁰	HA	HD	∅ K	▾ L	LC
80 S	125	40	160	182	180	139	116	100	12	125	50	80	9	261	9	320	365.5
80 L	125	40	160	182	180	139	116	100	12	125	50	80	9	261	9	355	400.5
90 S	140	45	175	199	185	139	121	100	12	150	56	90	10	275	9	371	422.5
90 L	140	45	175	199	185	139	121	125	12	180	56	90	10	275	9	431	482.5
100 S	160	45	200	229	200	139	125	140	15	170	63	100	12	300	12	431	491.5
100 L	160	45	200	229	200	139	125	140	15	170	63	100	12	300	12	472	532.5
112 S	190	45	235	256	215	139	137	140	13	170	70	112	12	327	12	458	526.5
112 L	190	45	235	256	215	139	137	140	13	170	70	112	12	327	12	538	606.5
132 S	216	56	272	295	287	205	192	140	15	184	89	132	13	419	12	558	643.5
132 L	216	56	272	295	287	205	192	178	15	222	89	132	13	419	12	643	728.0
160 S	254	64	318	352	318	205	210	210	20	250	108	160	17	478	14	735	853.0
160 L	254	64	318	352	318	205	210	254	20	294	108	160	17	478	14	815	933.0

Type	* LM	AO	IEC 60423 n. x O	AG	∅ D ∅ DA	E EA	F FA	GA GC	GD GF	DB DC	∅ M	∅ N	∅ P	◆ S	T
80 S	349	24	1 x M25	136	19j6	40	6	21.5	6	M6	100	80j6	120	M6	3.0
80 L	383	24	1 x M25	136	19j6	40	6	21.5	6	M6	100	80j6	120	M6	3.0
90 S	399	24	1 x M25	185	24j6	50	8	27.0	7	M8	115	95j6	140	M8	3.0
90 L	459	24	1 x M25	185	24j6	50	8	27.0	7	M8	115	95j6	140	M8	3.0
100 S	459	24	1 x M25	155	28j6	60	8	31.0	7	M10	130	110j6	160	M8	3.5
100 L	500	24	1 x M25	155	28j6	60	8	31.0	7	M10	130	110j6	160	M8	3.5
112 S	486	24	1 x M25	170	28j6	60	8	31.0	7	M10	130	110j6	160	M8	3.5
112 L	583	24	1 x M25	170	28j6	60	8	31.0	7	M10	130	110j6	160	M8	3.5
132 S	603	35	2 x M32	212	38k6	80	10	41.0	8	M12	165	130j6	200	M10	3.5
132 L	688	35	2 x M32	212	38k6	80	10	41.0	8	M12	165	130j6	200	M10	3.5
160 S	780	35	2 x M32	243	42k6	110	12	45.0	8	M16	215	180h6	250	M12	4.0
160 L	861	35	2 x M32	243	42k6	110	12	45.0	8	M16	215	180h6	250	M12	4.0

Quote non impegnative

Tolerances allowed

Dimensions données à titre indicatif

Übliche Toleranzen

Cotas no vinculantes



la quota L dei motori per miniera corrisponde alla quota LM dei motori antideflagranti per superficie

the distance L of the motors for mining applications corresponds to the distance LM of explosion-proof motors for surfaces

La dimension L des moteurs pour mine correspond à la dimension LM des moteurs antidéflagrants de surface

Der Abstand L bei schlagwettergeschützten Motoren entspricht dem Abstand LM bei explosionsgeschützten

Motoren nach Oberfläche

la cota L de los motores para minas corresponde a la cota LM de los motores antideflagrantes para superficie

*

parapioggia: normalmente presente solo per montaggio verticale, albero in basso

rain canopy: only when vertical shaft-down mounting

parapluie: uniquement pour position verticale, arbre vers le bas

Regenschutzdach: nur für die Vertikalbauformen

tapa de protección contra la lluvia: sólo para montaje en vertical, eje en la parte inferior



1 nella scatola morsetti, 1 sulla carcassa

1 in the terminal box, 1 on the frame

1 à l'intérieur de la boîte à bornes, 1 sur la carcasse

1 am Klemmkasten, 1 am Motorgehäuse

1 en la caja de bornes, 1 en la carcasa

▶

280 e 355 L piedi fissi standard, su richiesta piedi removibili con misure d'ingombro diverse da quelle indicate

280 and 355 L fixed feet. Removable feet available on request with different dimensions

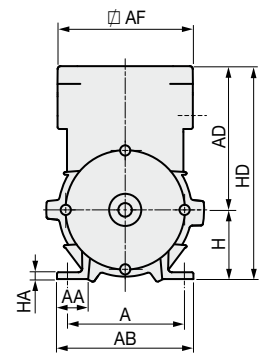
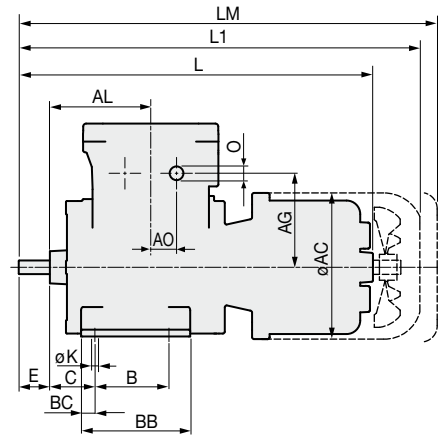
280 et 355 L pieds fixes standards, sur demande pieds amovibles avec des mesures autres que celles indiquées

280 und 355 L ortsfeste Standardfüße, auf Wunsch entfernbare Füße mit von den angegebenen abweichenden Abmessungen

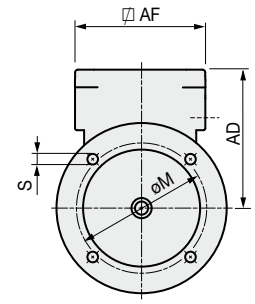
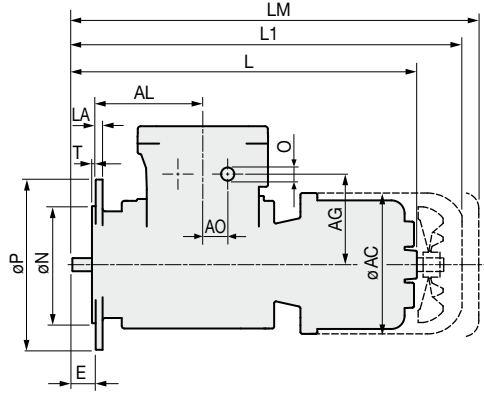
280 y 355 L pies fijos estándar, bajo pedido pies desmontables de medidas diferentes de las indicadas

ITALIANO	Dimensioni d'ingombro motori con freno	DB	HB			
ENGLISH	Overall dimensions of motors with brakes	DC	HC			
FRANÇAIS	Dimensions d'encombrement des moteurs à frein			IM B3	IM B5	IM B35
DEUTSCH	5. Abmessungen der Motoren mit Bremse	63÷160	71÷160			
ESPAÑOL	5.3 Dimensiones totales de los motores con freno					

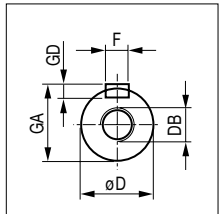
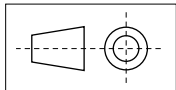
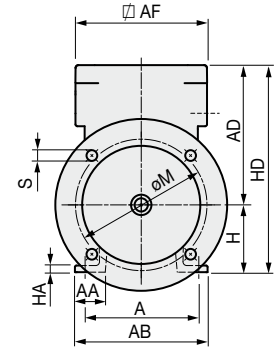
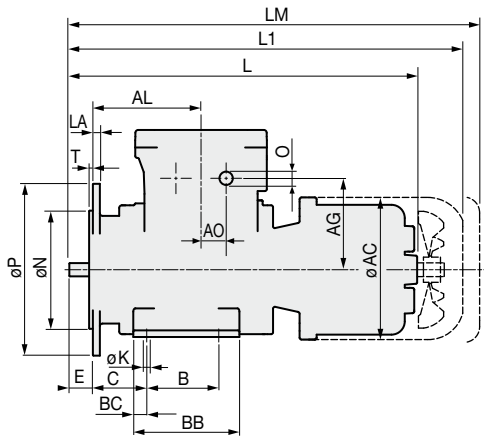
IM B3



IM B5



IM B35



Type	A	AA	AB	ø AC	AD	AF	IM B5 AL	IM B3-B35 AL	B	BC	BB	C	H ⁰ _{-0.5}	HA	HD	ø K	● L	▼ L1
63	100	25	125	134	176	145	95	95	80	9.5	105	40	63	6	239	7	310	
71	112	32	140	165	186	145	106	106	90	11.0	112	45	71	7	257	7	365	410
80	125	40	160	183	196	145	142	142	100	15.0	130	50	80	8	276	9	423	478
90 S	140	45	175	208	206	145	125	125	100	14.0	157	56	90	9	296	9	502	557
90 L	140	45	175	208	206	145	125	125	125	14.0	157	56	90	9	296	9	502	557
100	160	45	200	234	216	145	125	125	140	15.0	170	63	100	10	316	12	537	595
112	190	45	235	259	237	145	228	138	140	17.0	175	70	112	12	349	12	609	668
132 S	216	56	272	311	260	205	193	163	140	22.0	222	89	132	13	392	12	650	722
132 M-L	216	56	272	311	260	205	268	163	178	22.0	222	89	132	13	392	12	725	797
160 M	254	64	318	348	290	205	311	166	210	25.0	305	108	160	15	450	14	823	901
160 L	254	64	318	348	290	205	311	166	254	25.0	305	108	160	15	450	14	823	901

Type	* ▼ LM	AO	IEC 60423 n. x O	AG	ø D	E	F	GA	GD	DB	LA	ø M	ø N	ø P	S	T
63		26	1xM25 1xM20	96	11j6	23	4	12.5	4	M4	6.5	115	95j6	140	10	3.0
71	438	26	1xM25 1xM20	106	14j6	30	5	16.0	5	M5	6.5	130	110j6	160	10	3.5
80	507	26	1xM25 1xM20	116	19j6	40	6	21.5	6	M6	11.0	165	130j6	200	12	3.5
90 S	585	26	1xM25 1xM20	126	24j6	50	8	27.0	7	M8	12.0	165	130j6	200	12	3.5
90 L	585	26	1xM25 1xM20	126	24j6	50	8	27.0	7	M8	12.0	165	130j6	200	12	3.5
100	624	26	1xM25 1xM20	136	28j6	60	8	31.0	7	M10	14.0	215	180j6	250	15	4.0
112	697	26	1xM25 1xM20	157	28j6	60	8	31.0	7	M10	16.0	215	180j6	250	15	4.0
132 S	767	35	2xM32 1xM20	185	38k6	80	10	41.0	8	M12	17.0	265	230j6	300	15	4.0
132 M-L	842	35	2xM32 1xM20	185	38k6	80	10	41.0	8	M12	17.0	265	230j6	300	15	4.0
160 M	946	35	2xM32 1xM20	215	42k6	110	12	45.0	8	M16	18.0	300	250h6	350	18	5.0
160 L	946	35	2xM32 1xM20	215	42k6	110	12	45.0	8	M16	18.0	300	250h6	350	18	5.0

●
Versione DB, DC
Version DB, DC
Version DB, DC
Ausführung DB, DC
Versión DB, DC

▼
Versione HB, HC
Version HB, HC
Version HB, HC
Ausführung HB, HC
Versión HB, HC

⏏ 1 nella scatola morsetti, 1 sulla carcassa
1 in the terminal box, 1 on the frame
1 à l'intérieur de la boîte à bornes, 1 sur la carcasse
1 am Klemmkasten, 1 am Motorgehäuse
1 en la caja de bornes, 1 en la carcasa

Quote non impegnative
Tolerances allowed
Dimensions données à titre indicatif
Übliche Toleranzen
Cotas no vinculantes

*
parapioggia: normalmente presente solo nei motori autoventilati (IC411) per montaggio verticale, albero in basso
rain cover: normally found only on self-ventilating motors (IC411) for vertical assembly, shaft at the bottom
capot parapluie: normalement, elle n'est présente que sur les moteurs autoventilés (IC411) destinés à un montage vertical, arbre en bas
Regenschutz: ist normalerweise nur bei den eigenbelüfteten Motoren (IC411) für die senkrechte Montage, Welle unten, vorhanden
tapa de protección contra la lluvia: normalmente sólo está presente en los motores autoventilados (IC411) para el montaje en vertical, con el eje en la parte inferior

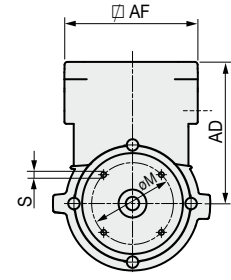
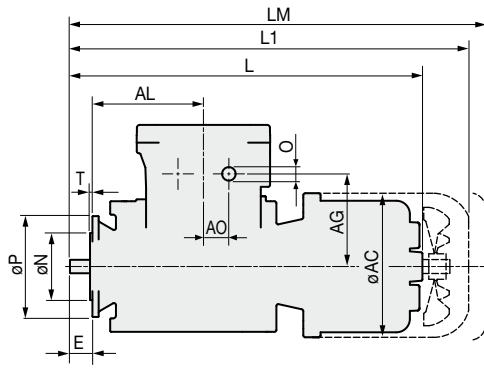
ITALIANO
 ENGLISH
 FRANÇAIS
 DEUTSCH
 ESPAÑOL

Dimensioni d'ingombro motori con freno
Overall dimensions of motors with brakes
Dimensions d'encombrement des moteurs à frein
Abmessungen der Motoren mit Bremse
Dimensiones totales de los motores con freno

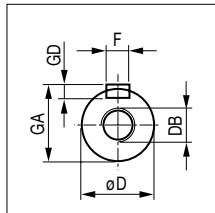
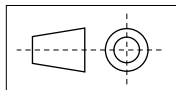
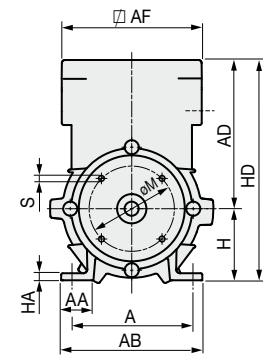
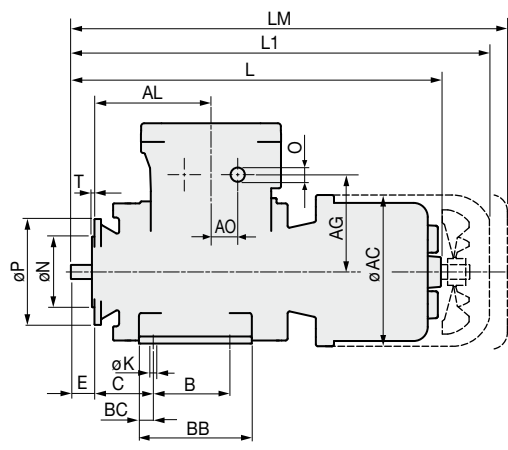
DB	HB		
DC	HC		
63÷160	71÷160	IM B14	IM B34

5.
5.3

IM B14



IM B34



Type	A	AA	AB	∅ AC	AD	∇ AF	IM B14 AL	IM B34 AL	B	BC	BB	C	H _{-0.5} ⁰	HA	HD	∅ K	● L	▼ L1
63	100	25	125	134	176	145	95	95	80	9.5	105	40	63	6	239	7	310	
71	112	32	140	165	186	145	106	106	90	11.0	112	45	71	7	257	7	365	410
80	125	40	160	183	196	145	142	142	100	15.0	130	50	80	8	276	9	423	478
90 S	140	45	175	208	206	145	125	125	100	14.0	157	56	90	9	296	9	502	557
90 L	140	45	175	208	206	145	125	125	125	14.0	157	56	90	9	296	9	502	557
100	160	45	200	234	216	145	125	125	140	15.0	170	63	100	10	316	12	537	595
112	190	45	235	259	237	145	228	138	140	17.0	175	70	112	12	349	12	609	668
132 S	216	56	272	311	260	205	193	163	140	22.0	222	89	132	13	392	12	650	722
132 M-L	216	56	272	311	260	205	268	163	178	22.0	222	89	132	13	392	12	725	797
160 M	254	64	318	348	290	205	311	166	210	25.0	305	108	160	15	450	14	823	901
160 L	254	64	318	348	290	205	311	166	254	25.0	305	108	160	15	450	14	823	901

Type	* ▼ LM	AO	IEC 60423 n. x O	AG	∅ D	E	F	GA	GD	DB	∅ M	∅ N	∅ P	S	T
63		26	1xM25 1xM20	96	11j6	23	4	12.5	4	M4	75	60j6	90	M5	2.5
71	438	26	1xM25 1xM20	106	14j6	30	5	16.0	5	M5	85	70j6	105	M6	2.5
80	507	26	1xM25 1xM20	116	19j6	40	6	21.5	6	M6	100	80j6	120	M6	3.0
90 S	585	26	1xM25 1xM20	126	24j6	50	8	27.0	7	M8	115	95j6	140	M8	3.0
90 L	585	26	1xM25 1xM20	126	24j6	50	8	27.0	7	M8	115	95j6	140	M8	3.0
100	624	26	1xM25 1xM20	136	28j6	60	8	31.0	7	M10	130	110j6	160	M8	3.5
112	697	26	1xM25 1xM20	157	28j6	60	8	31.0	7	M10	130	110j6	160	M8	3.5
132 S	767	35	2xM32 1xM20	185	38k6	80	10	41.0	8	M12	165	130j6	200	M10	3.5
132 M-L	842	35	2xM32 1xM20	185	38k6	80	10	41.0	8	M12	165	130j6	200	M10	3.5
160 M	946	35	2xM32 1xM20	215	42k6	110	12	45.0	8	M16	215	180h6	250	M12	4.0
160 L	946	35	2xM32 1xM20	215	42k6	110	12	45.0	8	M16	215	180h6	250	M12	4.0

●
Versione DB, DC
Version DB, DC
Version DB, DC
Ausführung DB, DC
Versión DB, DC

▼
Versione HB, HC
Version HB, HC
Version HB, HC
Ausführung HB, HC
Versión HB, HC

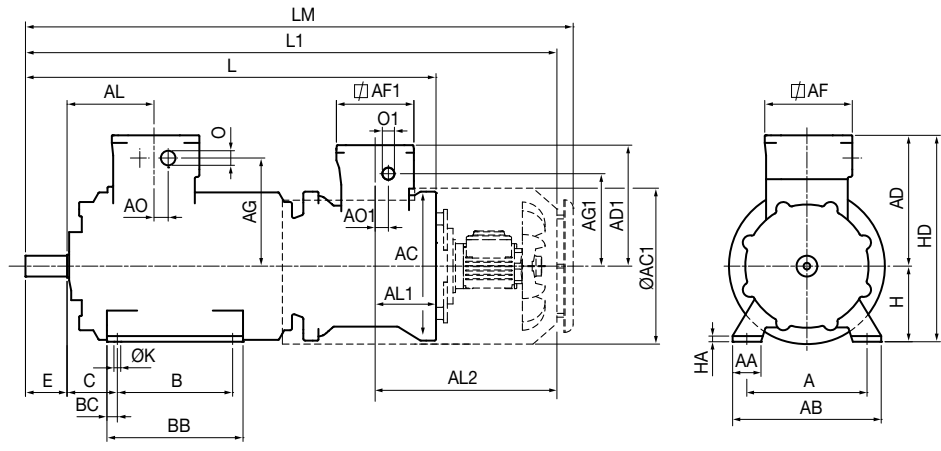
⏏
1 nella scatola morsetti, 1 sulla carcassa
1 in the terminal box, 1 on the frame
1 à l'intérieur de la boîte à bornes, 1 sur la carcasse
1 am Klemmkasten, 1 am Motorgehäuse
1 en la caja de bornes, 1 en la carcasa

Quote non impegnative
Tolerances allowed
Dimensions données à titre indicatif
Übliche Toleranzen
Cotas no vinculantes

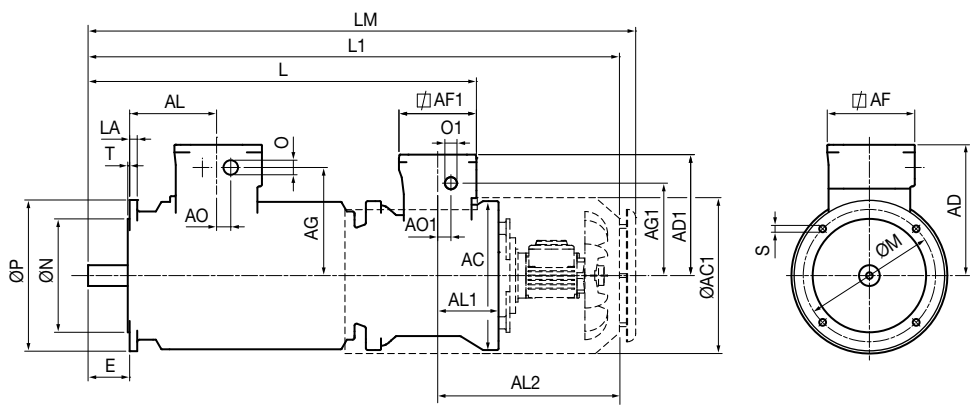
*
parapioggia: normalmente presente solo nei motori autoventilati (IC411) per montaggio verticale, albero in basso
rain cover: normally found only on self-ventilating motors (IC411) for vertical assembly, shaft at the bottom
capot parapluie: normalement, elle n'est présente que sur les moteurs autoventilés (IC411) destinés à un montage vertical, arbre en bas
Regenschutz: ist normalerweise nur bei den eigenbelüfteten Motoren (IC411) für die senkrechte Montage, Welle unten, vorhanden
tapa de protección contra la lluvia: normalmente sólo está presente en los motores autoventilados (IC411) para el montaje en vertical, con el eje en la parte inferior

5.
5.3

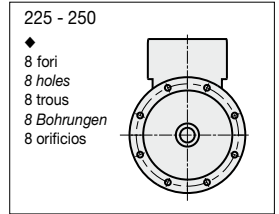
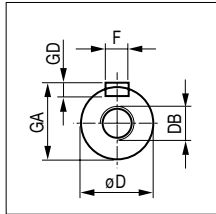
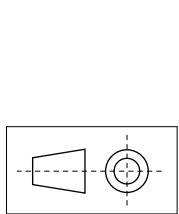
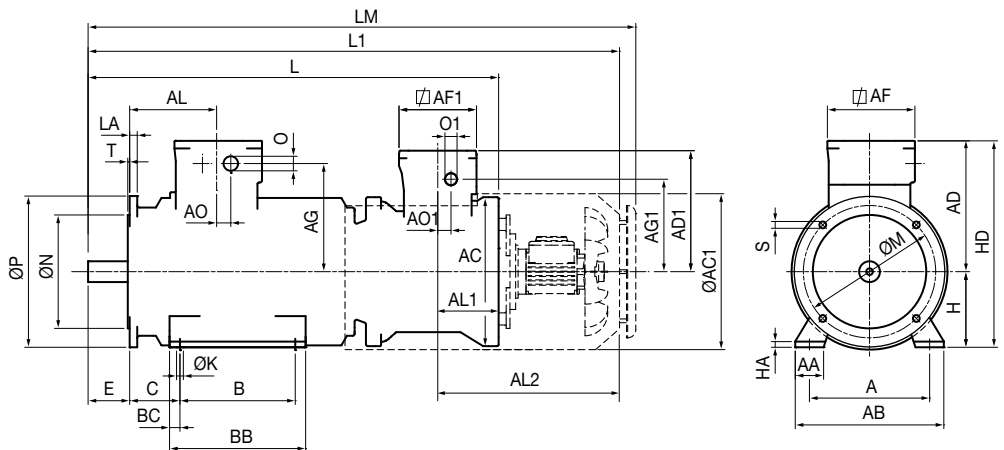
IM B3



IM B5



IM B35



Type	A	AA	AB	∅ AC	AC1	AD	AD1	∅ AF	∅ AF1	AL	AL1	AL2	B	BC	BB	C	H ⁰ _{-0.5}	HA	HD	∅ K	L
180 M	279	71	350	394	412	326	320	242	205	223	162	482	241	25.0	340	121	180	17	506	14	1055
180 L	279	71	350	394	412	326	320	242	205	223	162	482	279	25.0	340	121	180	17	506	14	1055
200	318	75	393	394	412	346	320	242	205	230	162	481	305	27.0	360	133	200	18	546	18	1086
225 S	356	78	431	394	467	371	320	242	205	240	162	506	286	38.0	380	149	225	20	596	18	1156
225 M 4-8	356	78	431	394	467	371	320	242	205	240	162	506	311	38.0	380	149	225	20	596	18	1156
250 M 4-8	406	95	500	394	467	396	320	242	205	221	162	507	349	33.0	415	168	250	22	646	24	1157
280 S 4-8	457	90	540	394	558	548	320	320	205	316	162	618	368	80.0	550	190	280	41	828	25	1265
280 M 4-8	457	90	540	394	558	548	320	320	205	316	162	618	419	80.0	550	190	280	41	828	25	1265
315 S 4-8	508	110	590	394	558	548	320	320	205	316	162	618	406	68.5	560	216	315	41	863	27	1445
315 M 4-8	508	110	590	394	558	548	320	320	205	316	162	618	457	68.5	560	216	315	41	863	27	1445

Type	L1	LM	AO	AO1	IEC 60423 n. x O	IEC 60423 n. x O1	AG	AG1	∅ D	E	F	GA	GD	DB	LA	∅ M	∅ N	∅ P	S	T
180 M	1376	1419	38	35	2xM40	1xM25	266	245	48k6	110	14	52.0	9	M16	20	300	250h6	350	18	5
180 L	1376	1419	38	35	2xM40	1xM25	266	245	48k6	110	14	52.0	9	M16	20	300	250h6	350	18	5
200	1412	1455	38	35	2xM40	1xM25	286	245	55m6	110	16	59.0	10	M20	20	350	300h6	400	18	5
225 S	1501	1544	38	35	2xM40	1xM25	311	245	60m6	140	18	64.0	11	M20	22	400	350h6	450	18	5
225 M 4-8	1501	1544	38	35	2xM40	1xM25	311	245	60m6	140	18	64.0	11	M20	22	400	350h6	450	18	5
250 M 4-8	1503	1546	38	35	2xM40	1xM25	336	245	65m6	140	18	69.0	11	M20	22	500	450h6	550	18	5
280 S 4-8	1721	1817	56	35	2xM63	1xM25	410	245	75m6	140	20	79.5	12	M20	18	500	450h6	550	18	5
280 M 4-8	1721	1817	56	35	2xM63	1xM25	410	245	75m6	140	20	79.5	12	M20	18	500	450h6	550	18	5
315 S 4-8	1901	1997	56	35	2xM63	1xM25	410	245	80m6	170	22	85.0	14	M20	22	600	550h6	660	22	6
315 M 4-8	1901	1997	56	35	2xM63	1xM25	410	245	80m6	170	22	85.0	14	M20	22	600	550h6	660	22	6



1 nella scatola morsetti del motore, 1 sulla carcassa e 1 nella scatola morsetti del freno
 1 in the motor terminal box, 1 on the motor frame and 1 in the brake terminal box
 1 dans la boîte à bornes du moteur, 1 sur la carcasse et 1 dans la boîte à bornes du frein
 1 im Klemmenkasten des Motors, 1 auf dem Gehäuse und 1 im Klemmenkasten der Bremse
 1 en la caja de bornes del motor, 1 en la carcasa y 1 en la caja de bornes del freno

Quote non impegnative
 Tolerances allowed
 Dimensions données à titre indicatif
 Übliche Toleranzen
 Cotas no vinculantes

6. Parti di ricambio

6. *Spare parts*

6. Pièces détachées

6. *Ersatzteilliste*

6. Piezas de repuesto

Parti di ricambio

Spare parts

Pièces détachées

Ersatzteilliste

6. Piezas de repuesto

1 Fondello esterno anteriore	(13) Anello ritenzione grasso posteriore	25 Cuscinetto posteriore	44 Supporto motore ventilazione assistita
(2) Ingrassatore anteriore	(14) Ingrassatore posteriore	26 Anello di tenuta posteriore	45 Motore ventilazione assistita
3 Cuscinetto anteriore	15 Fondello esterno posteriore	27 Ventola	52 Targa
4 Scatola morsetti	16 Calotta copriventola	(28) Tettuccio parapigioggia	53 Vite di messa a terra
(5) Nipplo passaggio ausiliari	17 Albero	29 Scudo posteriore portafreno	54 Basetta di separazione
6 Coperchio scatola morsetti	18 Anello di tenuta anteriore	30 Custodia freno	55 Freno
7 Morsetti	(19) Anello ritenzione grasso anteriore	38 Scudo custodia freno	(...) = quando previsto
8 Nipplo passaggio cavi	20 Scudo anteriore	39 Custodia coprifreno	N.B.: la calotta copriventola (16) nei motori per miniera è saldata al tettuccio parapigioggia (28)
9 Rotore	21 Molle di precarico	40 Coperchio scatola morsetti freno	
10 Statore avvolto	22 Fondello interno anteriore	41 Scatola morsetti freno	
11 Carcassa	(23) Piedi	42 Morsetti freno	
12 Scudo posteriore	24 Fondello interno posteriore	43 Nipplo passaggio cavi freno	

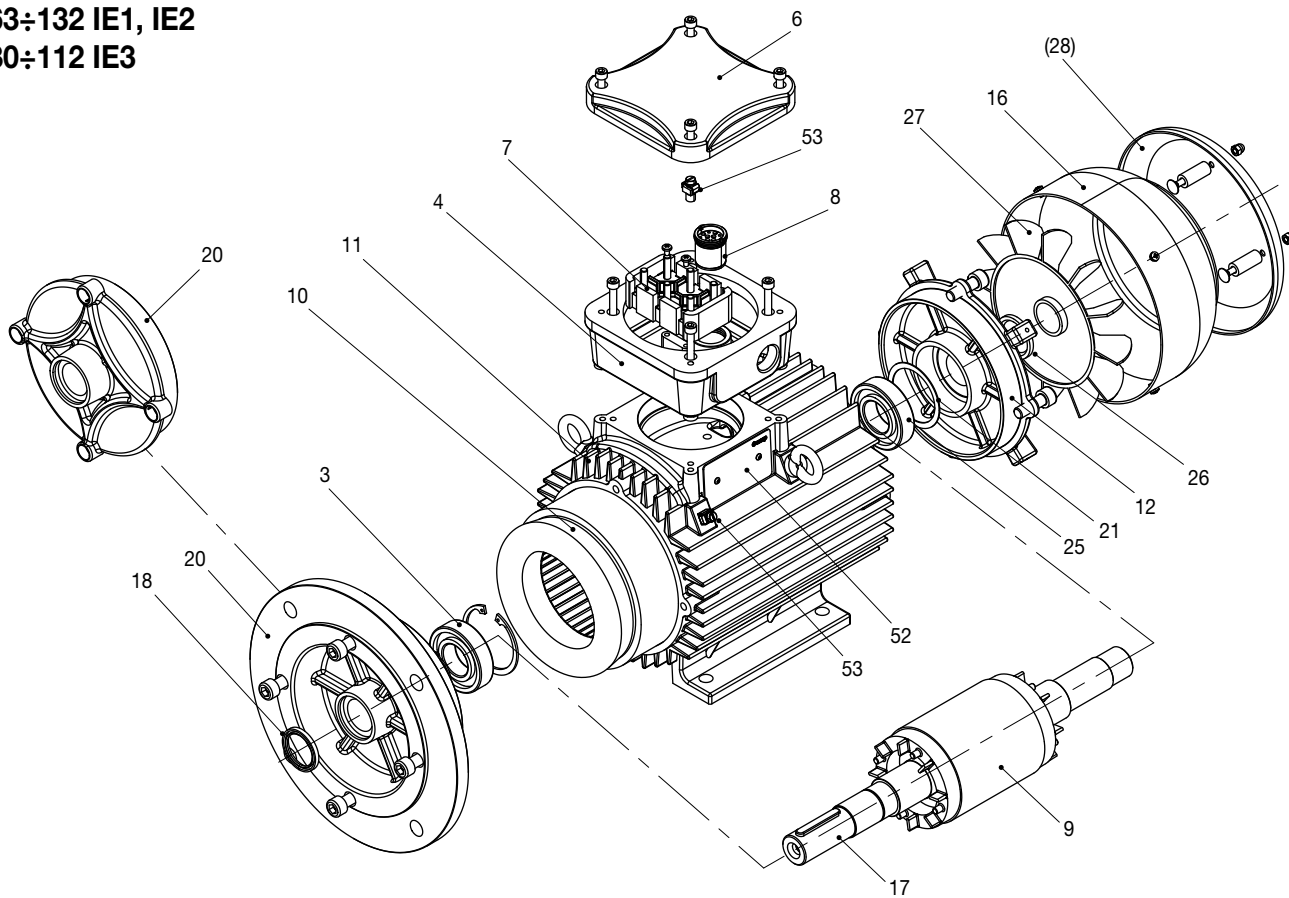
1 End cap - front	(13) Grease sealing ring - rear	25 Rear bearing	44 Forced ventilation motor support
(2) Grease nipple - front	(14) Grease nipple - rear	26 Sealing ring - rear	45 Forced ventilation motor
3 Front bearing	15 End cap - rear	27 Cooling fan	52 Plate
4 Terminal box	16 Fan cover (cowl)	(28) Rain cap	53 Electrical earth screw
(5) Auxiliary connections	17 Shaft	29 NDE shield brake holder	54 Separation base
6 Terminal box lid	18 Sealing ring - front	30 Brake enclosure	55 Brake
7 Terminal board	(19) Grease sealing ring - front	38 Brake shield	(...) = when provided
8 Cable nipple	20 Endshield - front	39 Brake cover enclosure	N.B.: the fan cap (16) in the motors for mining applications is welded to the rain cover (28)
9 Rotor	21 Pre loading springs	40 Brake terminal box cover	
10 Wound stator	22 Inner bearing cap - front	41 Brake terminal box	
11 Frame	(23) Feet	42 Brake terminal board	
12 Endshield - rear	24 Inner bearing cap - rear	43 Cable nipple brake	

1 Couvercle avant	(13) Bague arrière de rétention graisse	25 Roulement arrière	44 Support du moteur avec ventilation assistée
(2) Graisseur avant	(14) Graisseur arrière	26 Bague arrière d'étanchéité	45 Moteur avec ventilation assistée
3 Roulement avant	15 Couvercle arrière	27 Ventilateur	52 Plaque
4 Boîte à bornes	16 Capot de ventilateur	(28) Tôle parapluie	53 Vis de mise à la terre
(5) Dispositif pour le passage des auxiliaires	17 Arbre	29 Flasque porte-frein	54 Base de séparation
6 Couvercle boîte à bornes	18 Bague avant d'étanchéité	30 Carter du frein	55 Frein
7 Bornes traversante	(19) Bague avant de rétention graisse	38 Couvercle du frein	(...) = si prévu
8 Dispositif pour le passage des câbles	20 Flasque avant	39 Carter de protection du frein	N.B.: le capot du ventilateur (16) dans les moteurs pour mine est soudé au capot parapluie (28)
9 Rotor	21 Ressorts de précharge	40 Couvercle de la boîte à bornes du frein	
10 Stator enveloppé	22 Flasque intérieur avant	41 Boîte à bornes du frein	
11 Carcasse	(23) Pattes	42 Bornier du frein	
12 Flasque arrière	24 Flasque intérieur arrière	43 Dispositif pour le passage des câble du frein	

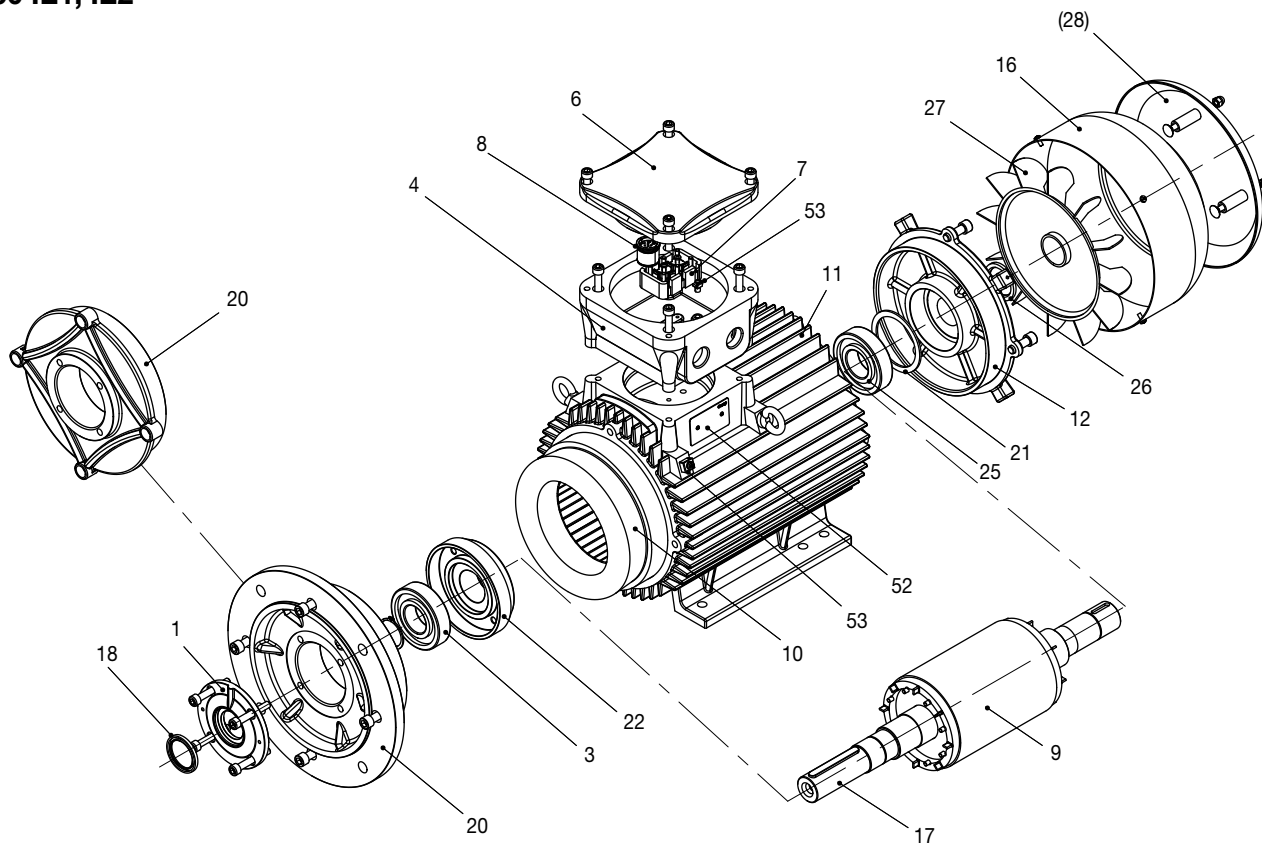
1 Äusserer Fettkammerdeckel A-Seite	(13) Schmierfett - Schleuderring B-Seite	25 Kugellager B-Seite	44 Träger Motor Fremdbelüftung
(2) Schmiernippel A-Seite	(14) Schmiernippel B-Seite	26 Dichtungsring B-Seite	45 Motor Fremdbelüftung
3 Kugellager A-Seite	15 Äusserer Fettkammerdeckel B-Seite	27 Lüfterflügel	52 Typenschild
4 Klemmkasten	16 Lüfterhaube	(28) Regenschutzdach	53 Erdungsschrauben
(5) Kabeldurchführung Hilfskreise	17 Welle	29 Lagerschild B-Seite Bremsenhalter	54 Trennplatte
6 Klemmkastendeckel	18 Dichtungsring A-Seite	30 Kapselung der Bremse	55 Bremse
7 Klemmbrett	(19) Schmierfett Schleuderring A-Seite	38 Deckel Bremse	(...) = wenn vorgesehen
8 Druckfeste Kabeldurchführung	20 Lagerschild A-Seite	39 Kapselung Bremsabdeckung	ZUR BEACHTUNG: Bei den schlagwettergeschützten Motoren ist die Lüfterhaube (16) mit dem Regenschutzdach (28) verschweisst
9 Läufer	21 Lagervorspannung	40 Deckel Bremsen-Klemmenkasten	
10 Gewickelter Stator	22 Innerer Fettkammerdeckel A-Seite	41 Bremsen-Klemmenkasten	
11 Motorgehäuse	(23) Füße	42 Bremsen-Anschlussklemmen	
12 Lagerschild B-Seite	24 Innerer Fettkammerdeckel B-Seite	43 Druckfeste Kabeldurchführung der Bremse	

1 Tapa externa delantera	(13) Anillo retención grasa trasero	25 Cojinete trasero	44 Soporte motor ventilación asistida
(2) Engrasador delantero	(14) Engrasador trasero	26 Anillo de retención trasero	45 Motor ventilación asistida
3 Cojinete delantero	15 Fondo externo trasero	27 Ventilador	52 Placa
4 Caja de bornes	16 Casquete cubre ventilador	(28) Tapa de protección contra la lluvia	53 Tornillo e toma a tierra
(5) Niple paso auxiliares	17 Eje	29 Escudo portafrenos	54 Base de separación
6 Tapa de la caja de bornes	18 Anillo de retención delantero	30 Envolvente del freno	55 Freno
7 Placa de bornes	(19) Anillo retención grasa delantero	38 Tapa del freno	(...) = cuando previsto
8 Niple paso cables	20 Escudo delantero	39 Protector del freno	Nota importantes: el cárter del ventilador (16) en los motores para minas está soldado al techo para proteger de la lluvia (28)
9 Rotor	21 Muelles de carga previa	40 Tapa caja de bornes freno	
10 Estátor bobinado	22 Fondo interno delantero	41 Caja de bornes freno	
11 Armazón	(23) Pies	42 Placa de bornes freno	
12 Escudo trasero	24 Tapa interna trasera	43 Niple paso cables del freno	

63÷132 IE1, IE2
80÷112 IE3

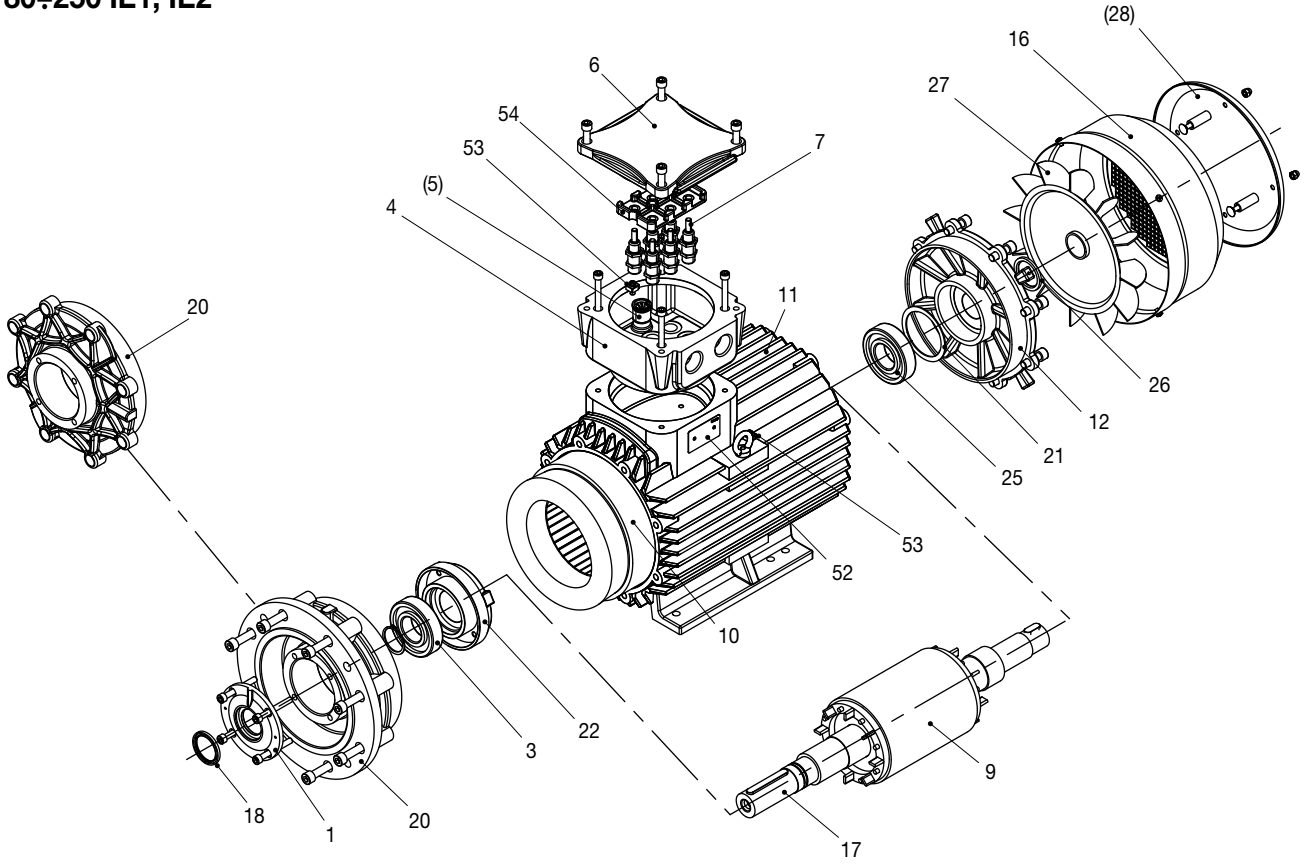


160 IE1, IE2

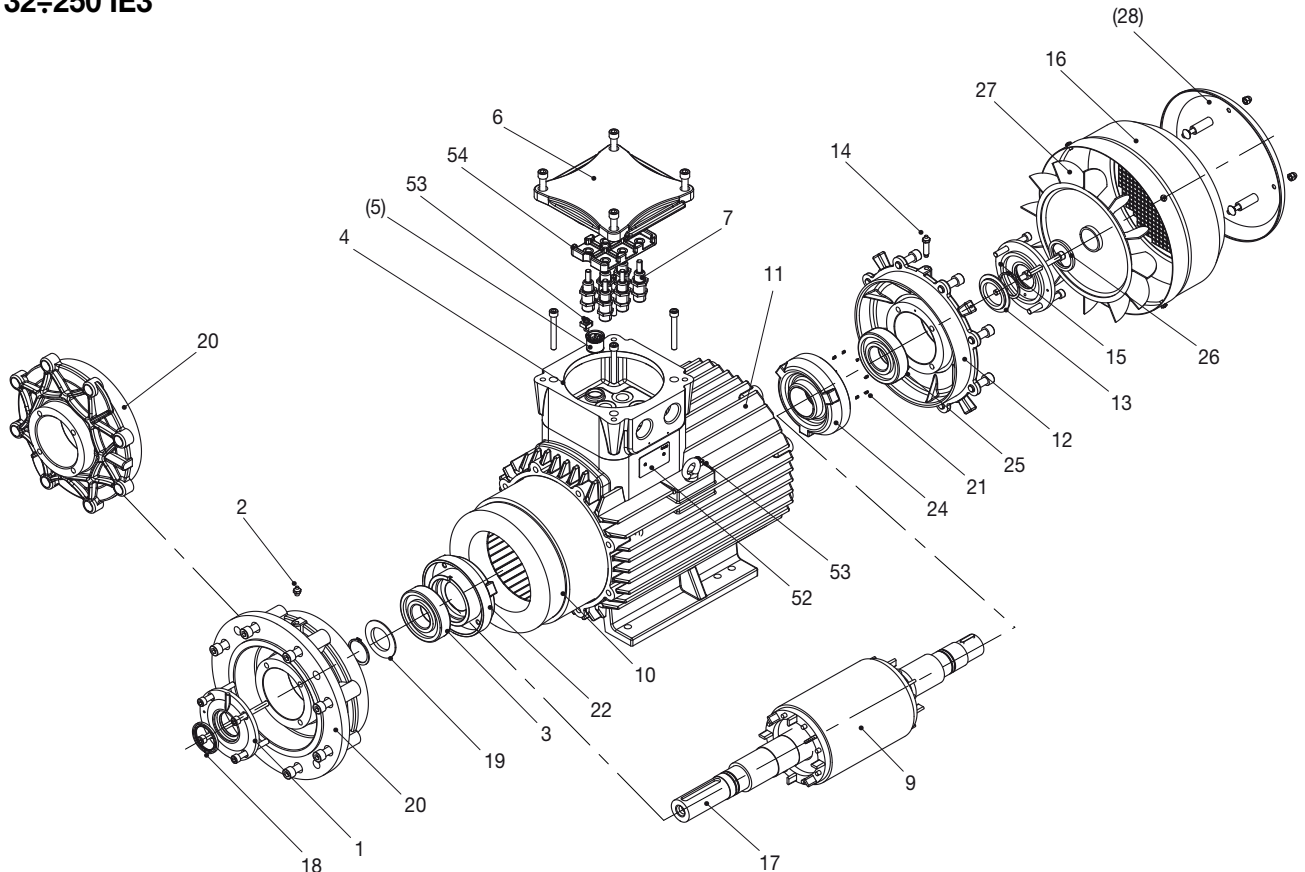


6.

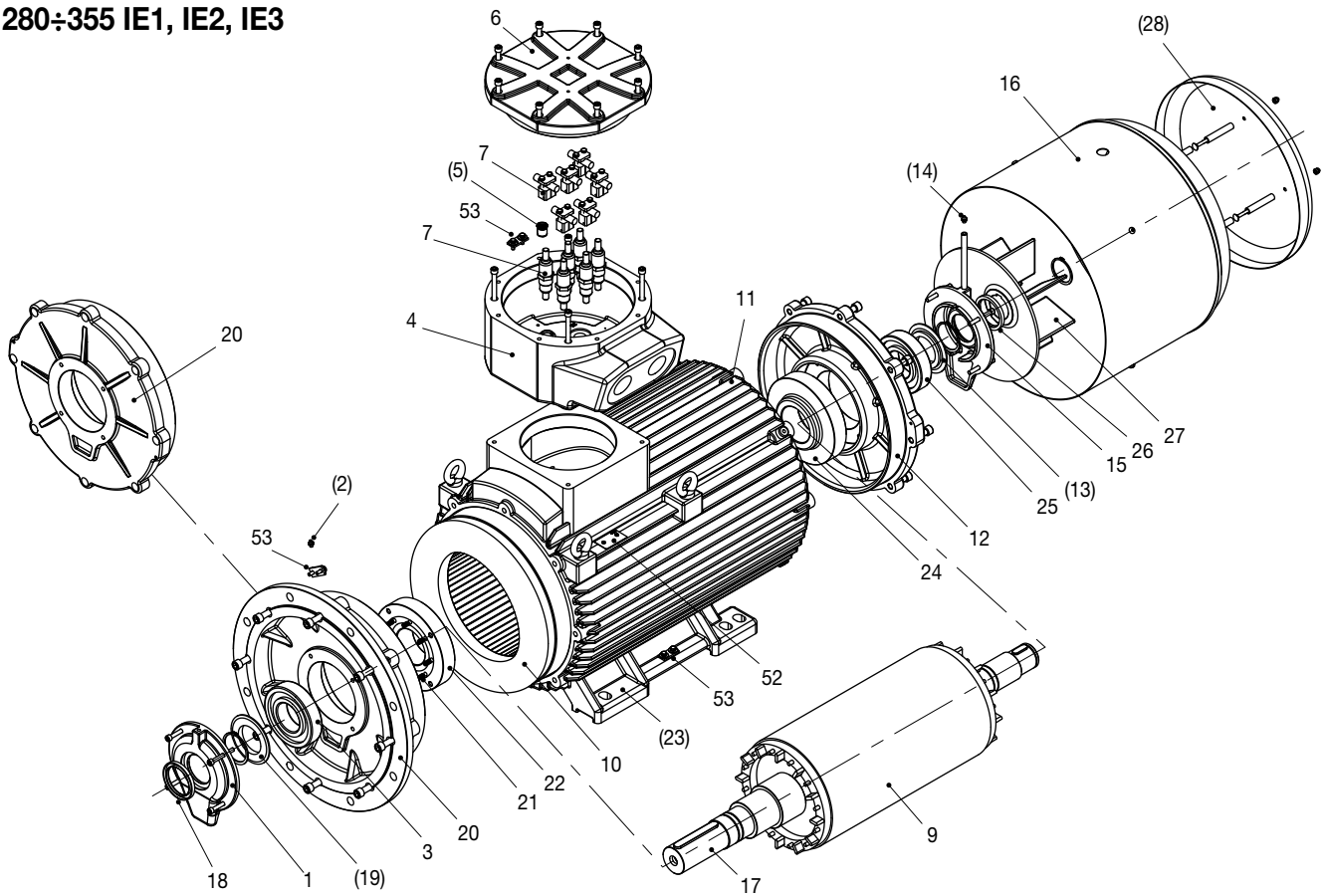
180÷250 IE1, IE2



132÷250 IE3

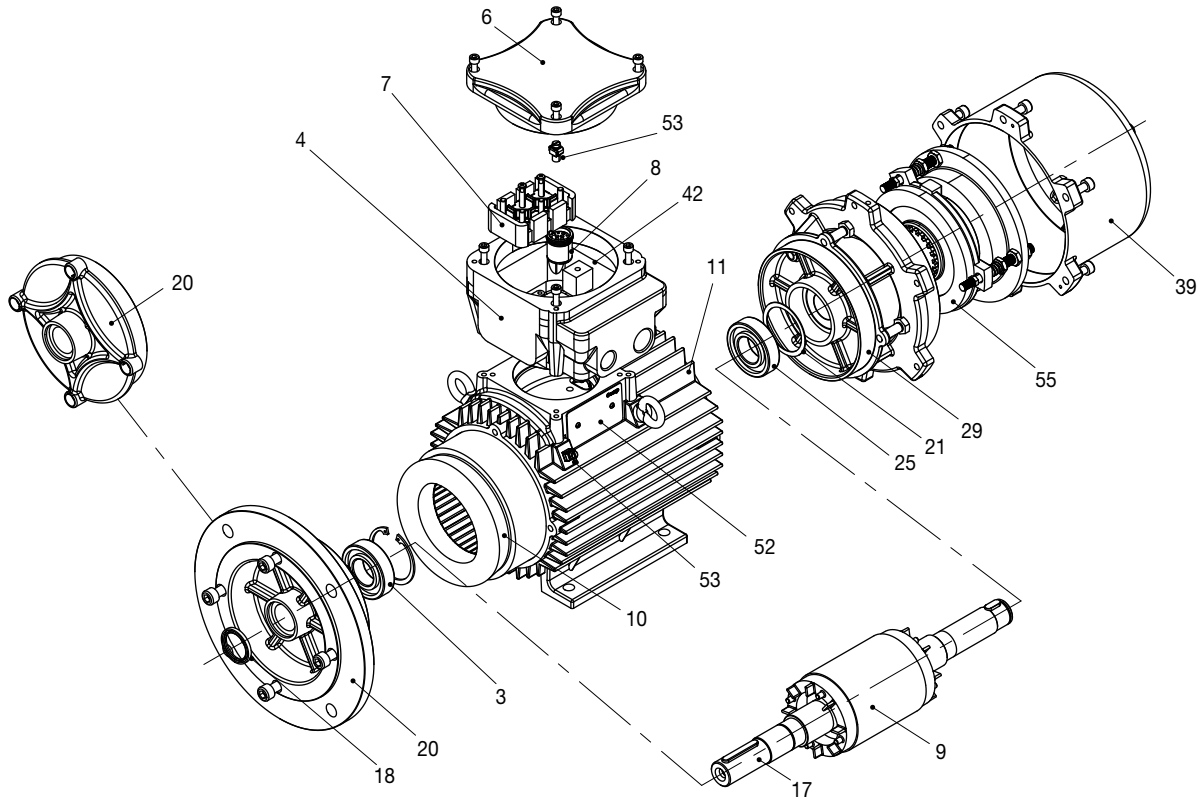


280÷355 IE1, IE2, IE3

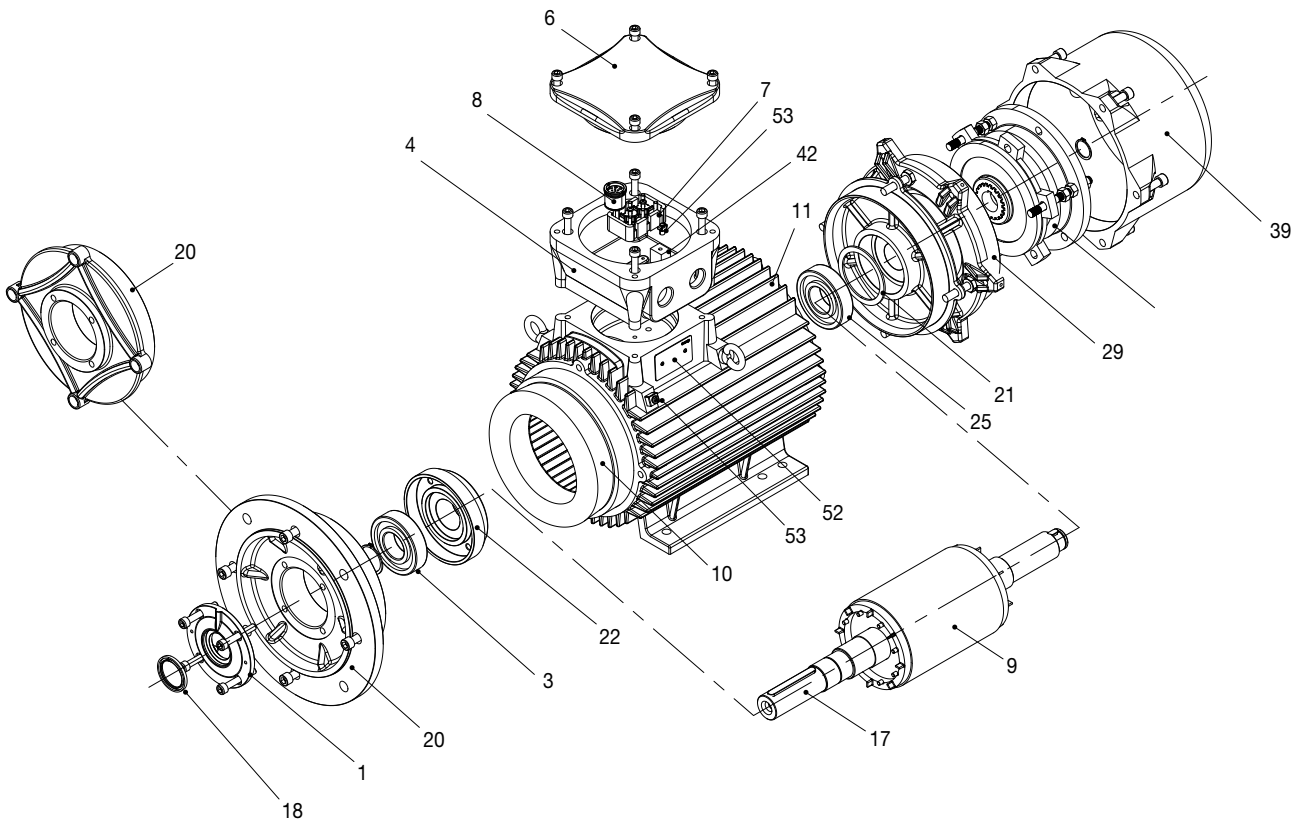


6.

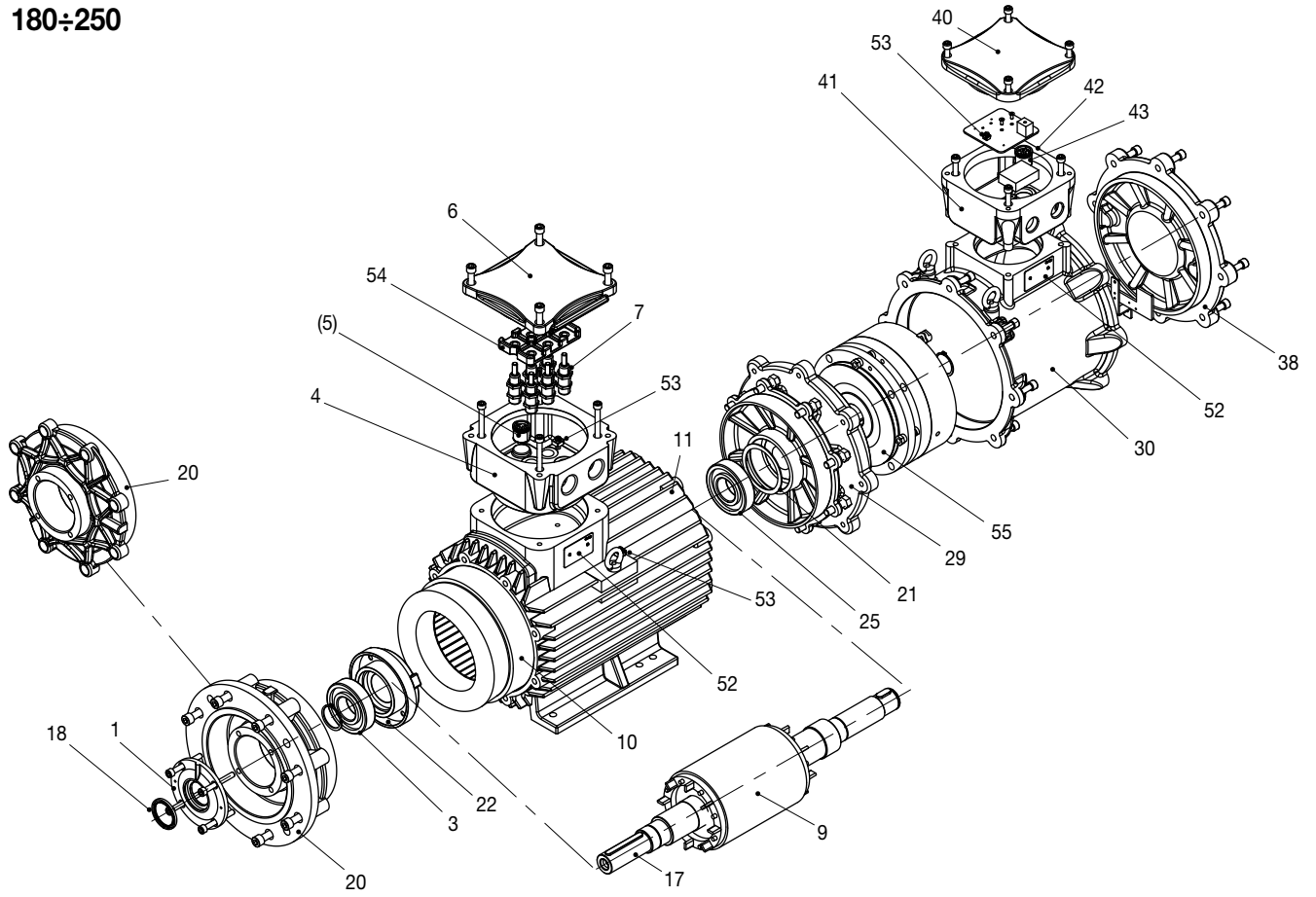
63÷132



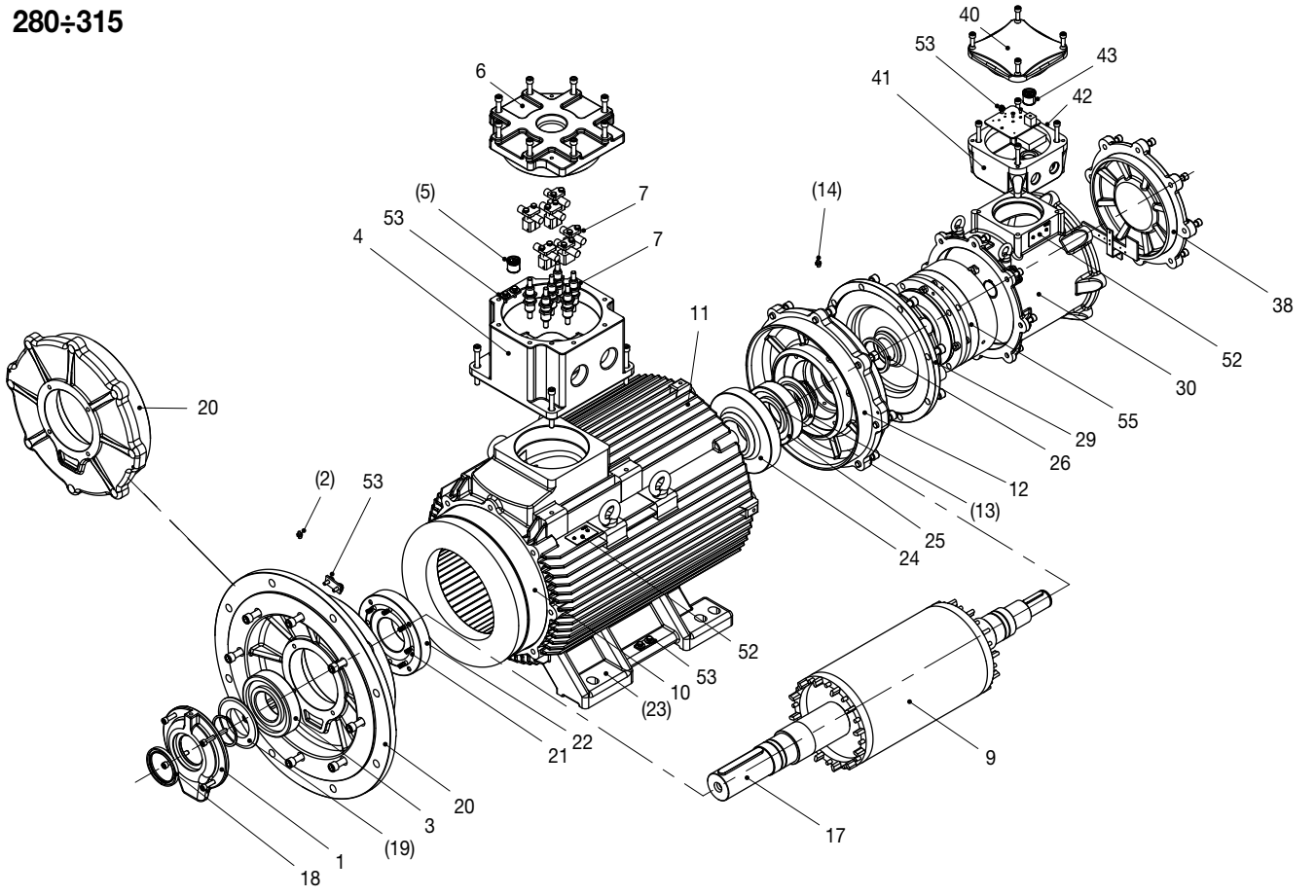
160



180÷250

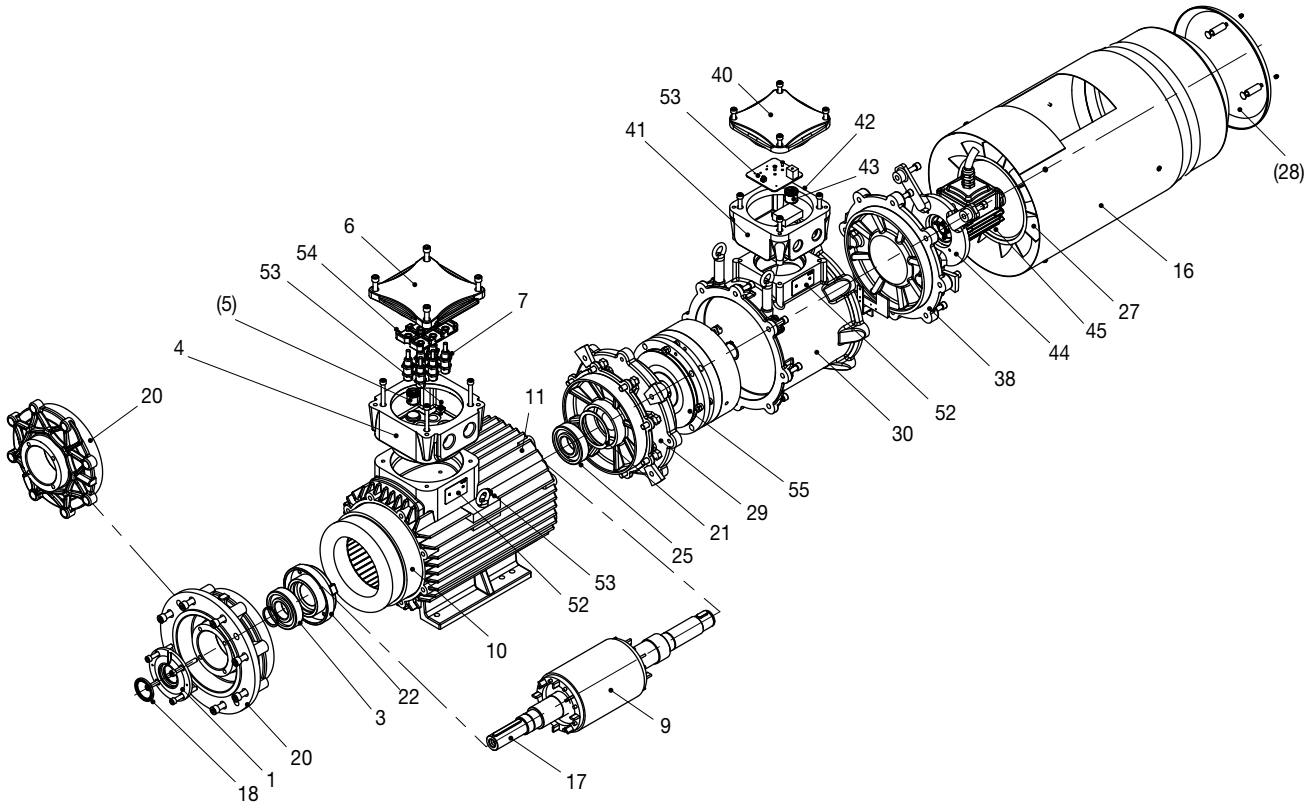


280÷315

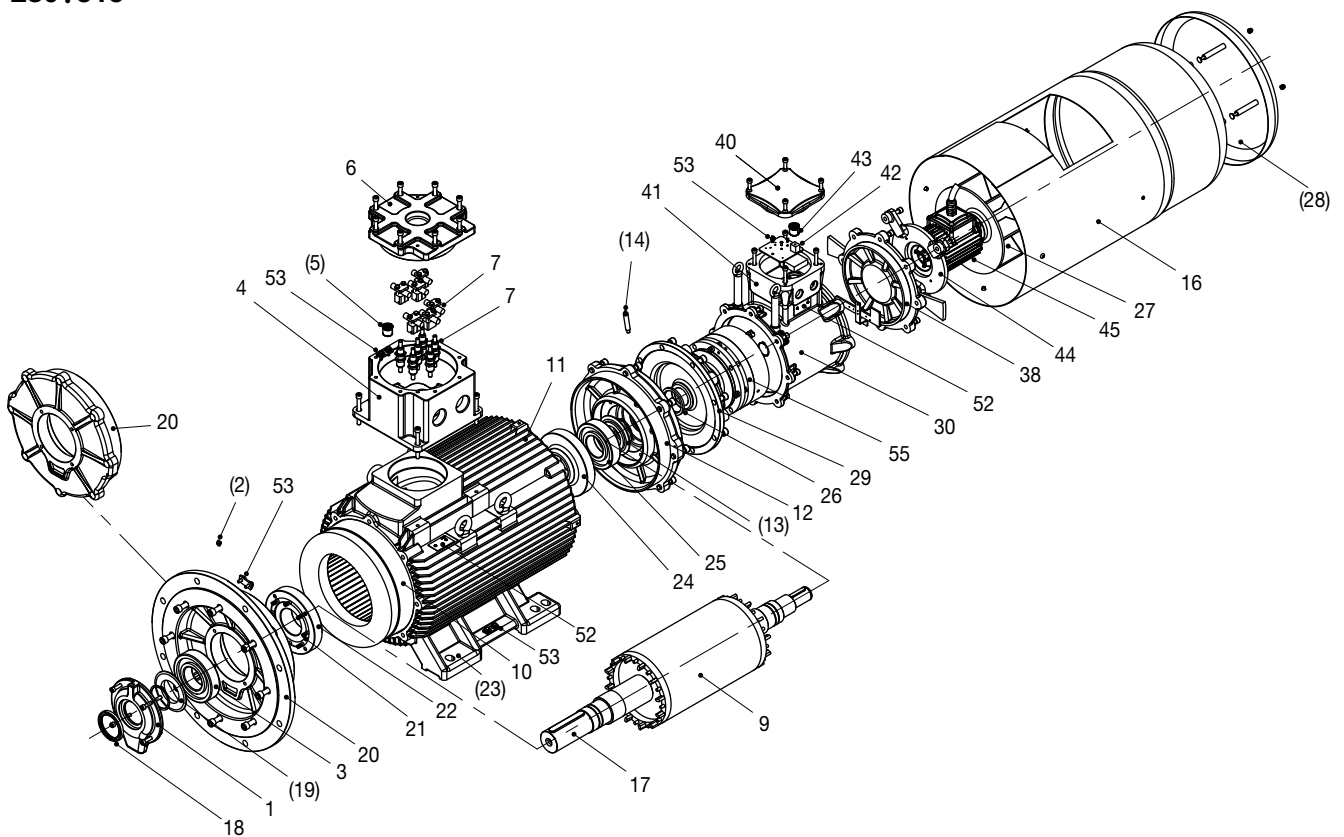


6.

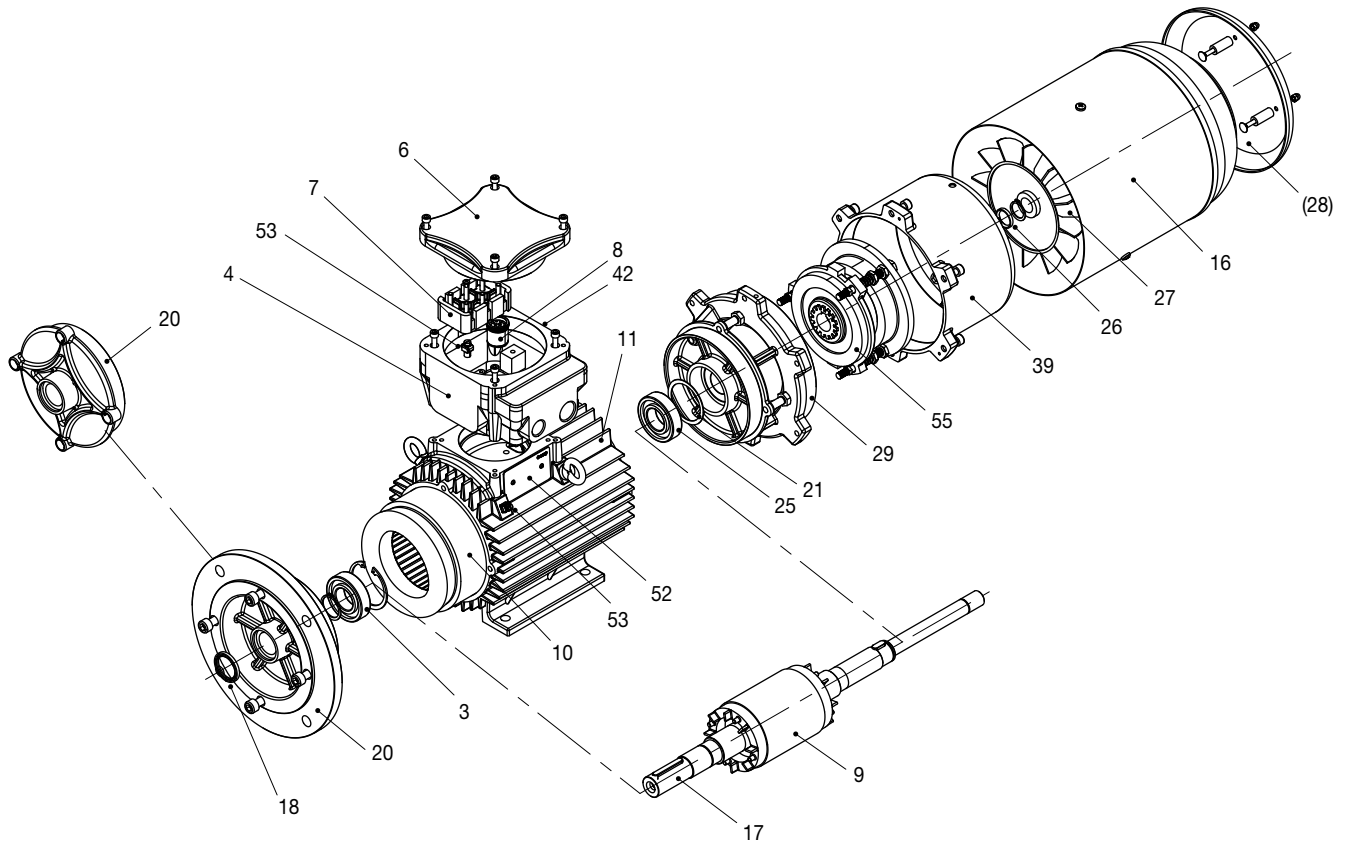
180÷250



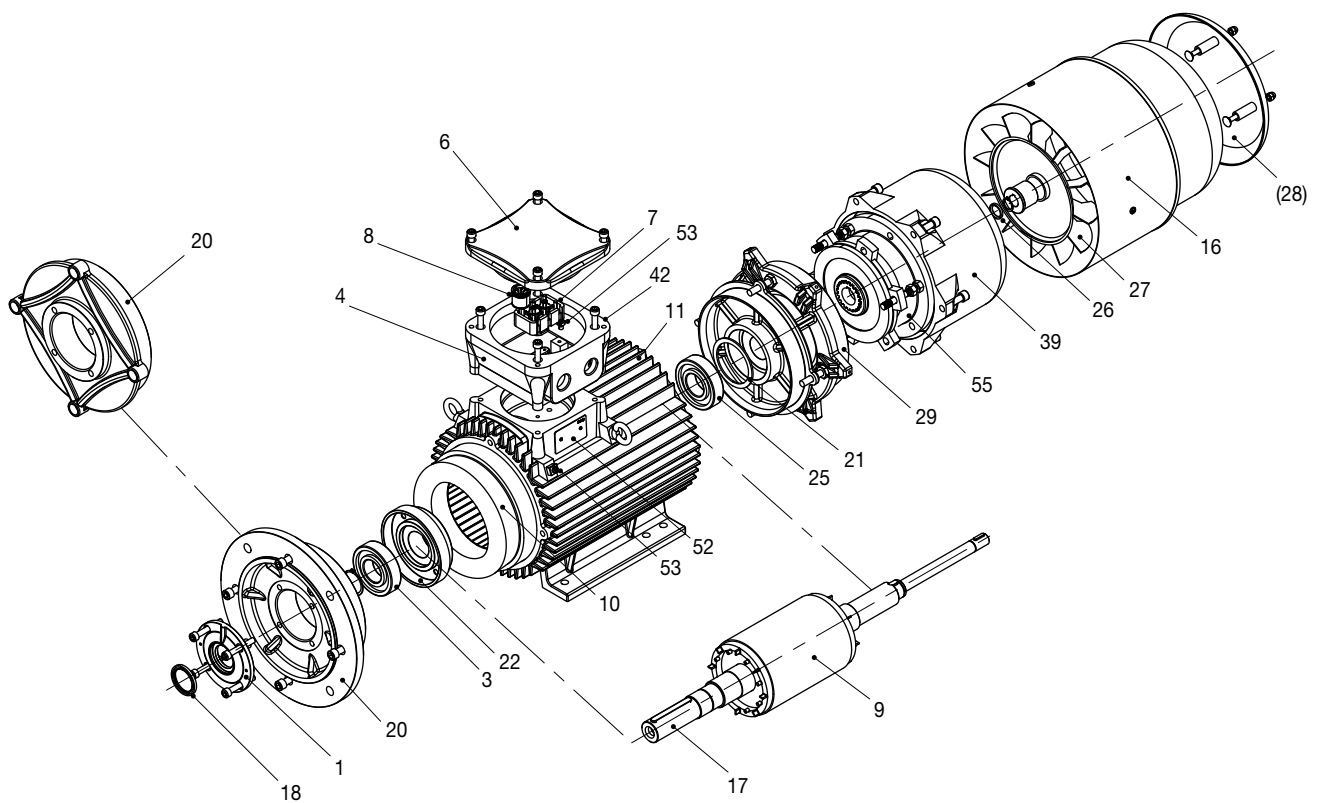
280÷315



71÷132



160



Nel redigere questa documentazione è stata posta ogni cura al fine di assicurare la correttezza delle informazioni contenute.

Tuttavia, anche in conseguenza della politica di continuo sviluppo e miglioramento della qualità del prodotto perseguita da Cemp, la società si riserva il diritto e la facoltà di apportare modifiche di qualsiasi genere, in qualsiasi momento e senza preavviso, sia a questo documento sia ai propri prodotti.

Le descrizioni e le caratteristiche tecniche della presente pubblicazione non sono quindi impegnative e i dati riportati non costituiscono, in nessun caso, impegno contrattuale.

Every care has been taken to ensure the accuracy of the information contained in this publication.

Due to Cemp's policy of continuous development and improvement, the company reserves the right to supply products which may differ slightly from those illustrated and described in this publication.

Descriptions and technical features listed in this brochure may not be considered as binding. Under no circumstances should data in this publication be considered as a contractual obligation.

Dans la préparation de cette documentation nous avons pris le soin d'y intégrer les informations les plus exactes possibles.

Néanmoins, compte tenu de notre politique de développement et d'amélioration continue des produits, la Société Cemp se réserve le droit et la faculté d'apporter toute modification sur la documentation et sur les produits, à tout moment et sans préavis.

Les descriptifs et les caractéristiques techniques contenus dans ce catalogue n'engagent pas la Société. Par conséquent, ces données ne constituent en aucun cas un engagement contractuel.

Die Ausführungen und technischen Eigenschaften, die in dieser Broschüre angegeben sind, dürfen nicht als verbindlich angesehen werden.

In keinem Fall können jedoch die in diesem Dokument aufgeführten technischen Daten als rechtlich verbindlich angesehen werden.

Cemp behält sich das Recht vor, ohne Mitteilung, jegliche Abweichungen und Änderungen jederzeit vorzunehmen, sowohl in diesem Dokument als auch bei den Produkten, die hier beschrieben sind.

La presente documentación se ha redactado de manera muy atenta para poder asegurar que las informaciones que contiene son correctas.

No obstante, como consecuencia de la política de continuo desarrollo y mejora de la calidad del producto que Cemp pone en práctica, la sociedad se reserva el derecho y la facultad de modificar en lo que fuera necesario, en cualquier momento y sin que para ello medie preaviso alguno, tanto este documento como sus productos.

Por lo tanto, las descripciones y las características técnicas indicadas en el presente documento no son vinculantes, y los datos que contiene no constituyen en ningún caso, vínculo contractual.

cempFlameproof
Motors**cemp**Flameproof
Motors**HEADQUARTER****Cemp srl**

Via Piemonte 16

20030 Senago (Milano) - Italy

Phone: +39 029443540 1

Fax: +39 029989177

info@cemp.eu

BRANCHES**Germany**

Dr. Atzinger - Strasse 5

94036 Passau - Germany

Phone: +49 (0)8519662320

Fax: +49 (0)8519662313

cemp-deutschland@cemp.eu

OFFICES**France**

14 rue des Cours Neuves,

77135 Pontcarre - France

Phone: +33 (0)164668736

Fax: +33 (0)164660582

cemp-france@cemp.eu

Dubai

GT3, Office 001

Jebel Ali Free Zone - Dubai - UAE

Phone: +971 48812666

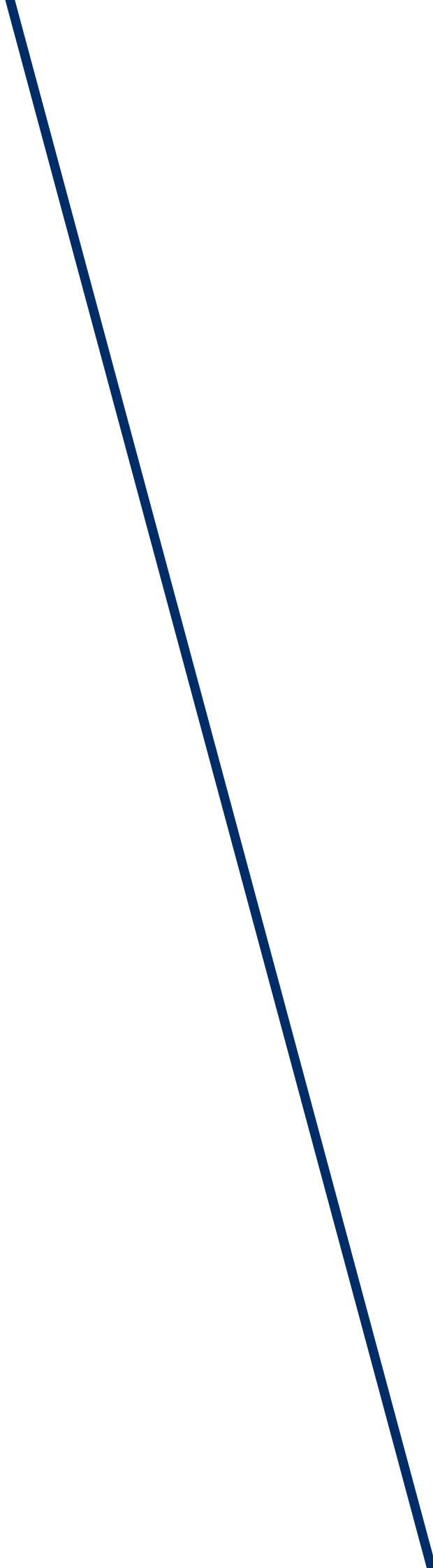
Fax: +971 48812662

cemp-uae@cemp.eu

www.cemp.eu**APPLICATION CONSIDERATIONS**

The proper selection and application of power transmission products and components, including the related area of product safety, is the responsibility of the customer. Operating and performance requirements and potential associated issues will vary appreciably depending upon the use and application of such products and components. The scope of the technical and application information included in this publication is necessarily limited. Unusual operating environments and conditions, lubrication requirements, loading supports, and other factors can materially affect the application and operating results of the products and components and the customer should carefully review its requirements. Any technical advice or review furnished by Regal-Beloit America, Inc. and its affiliates with respect to the use of products and components is given in good faith and without charge, and Regal assumes no obligation or liability for the advice given, or results obtained, all such advice and review being given and accepted at customer's risk. For a copy of our Standard Terms and Conditions of Sale, Disclaimers of Warranty, Limitation of Liability and Remedy, please contact Customer Service at 1-800-626-2120. These terms and conditions of sale, disclaimers and limitations of liability apply to any person who may buy, acquire or use a Regal Beloit America Inc. product referred to herein, including any person who buys from a licensed distributor of these branded products.

REGAL



cemp

Flameproof
Motors

Cemp srl

Via Piemonte, 16
20030 Senago (Milano) - Italy

www.cemp.eu - www.regalbeloit.com