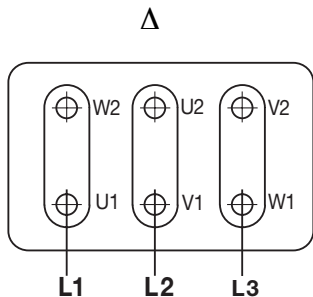
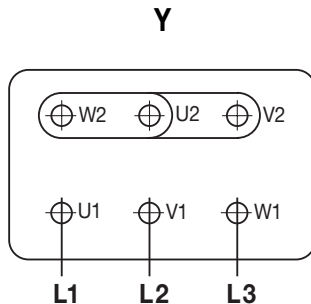


**Motori trifase una velocità - *Single speed, three phase motors* - Moteurs triphasé une vitesse
Drehstrommotor Eine Drehzahlstufe - Motores trifásico una velocidad**

Collegamento - *Connection* - Connexion - *Schaltung* - Conexión



Collegamento - *Connection* - Connexion - *Schaltung* - Conexión



L1 - L2 - L3 = Linea - *Supply* - Reseau - Netz - Red

Per invertire la rotazione invertire due fasi - *To change the rotation reverse two phases* - Pour changer le sens de rotation inverser deux phases - *Zur Drehrichtungsänderung zwei Phasen vertauschen* - Para invertir el sentido de rotación invertir dos fases